



Rozłączniki w obudowach

Rozłączniki izolacyjne

od 20 do 1600 A

como-enc_005_a_front_2_cat



COMO w obudowie od 20 do 125 A
Poliwęglan - IP65

coff_584_front.psd



SIRCO w obudowie od 160 do 630 A
Poliester - IP65

Rozwiązanie dla

- > OEM
- > Przemysł
- > Budynki komercyjne
- > Rozdział energii



Zalety

- > Bezpieczna praca
- > Odpowiednie do wszystkich rodzajów środowisk pracy
- > Łatwa instalacja
- > Szeroki asortyment

Zgodność z normami

- > IEC 60947-3
- > IEC 60364
- > EN 60947-3
- > EN 61439
- > EN 60204-1



Inne produkty

- > Wykonania specjalne dostępne na zamówienie



SIRCO M w obudowie od 32 do 100 A
Stal nierdzewna - IP65



SIRCO M w obudowie od 20 do 100 A
Stal - IP65



coff_566_front.psd

SIRCO w obudowie od 160 do 1600 A
Stal - IP65

Funkcje

Rozłączniki w obudowach umożliwiają manewrowanie pod obciążeniem i bezpieczne odizolowanie w stanie otwartym oraz zapewniają ochronę przed dotykiem elementów pod napięciem i chronią przed wpływem czynników środowiskowych takich jak zapylenie, woda i inne zagrożenia.

Pozwalają one na wyłączenie i odizolowanie zasilania bezpośrednio przy odbiorze.

Zalety

Bezpieczna praca

- Zapewniają bezpieczne wykonywanie prac mechanicznych i elektrycznych w odłączonym obwodzie.
- Manewrowanie pod obciążeniem.
- Ergonomiczna dźwignia napędu, dostępna w kolorze czerwonym lub czarnym.
- Blokada trzema kłódkami w pozycji otwartej (OFF).

Odpowiednie do wszystkich rodzajów środowisk pracy

- Obudowy izolacyjne do aplikacji w przemyśle chemicznym i spożywczym, do montażu wewnątrz lub na zewnątrz.
- Obudowy stalowe do aplikacji z ryzykiem uderzeń mechanicznych.
- Obudowy ze stali nierdzewnej do aplikacji w przemyśle spożywczym i farmaceutycznym.

Łatwa instalacja

- Podłączenie kabli od góry i/lub od dołu.
- Przetłoczenia pod dławnice do kabli (do 125 A).
- Demontowalne pokrywy pod dławnice, górna i dolna (> 125 A), pokryte aluminium (> 630 A).
- Dużo miejsca na podłączenie kabli.

Szeroki asortyment

- Standardowa oferta.
- Wykonania specjalne na zamówienie.



coff_605.eps

Rozłączniki w obudowach izolacyjnych

■ **COMO** w obudowie z poliwęglanu



Ogólna charakterystyka

- Od 20 do 125 A.
- 3-, 4-, 6-, 8-biegunowe.
- Czerwona lub niebieska dźwignia napędu.
- Blokada trzema kłódkami w pozycji otwartej (OFF).
- Obudowa z poliwęglanu.
- Pokrywa mocowana wkrętami.
- Kolor: RAL 7035.
- Stopień ochrony: IP65.
- Przetłoczenia w ściankach górnej i dolnej.

Akcesoria

- Nerozłączalny tor przewodu N jako opcja (maks. 1).
- Styki pomocnicze NO+NZ lub 2 NO.

Numery zamówieniowe

I _{th} (A)	Liczba biegunów	Obudowa z niebieską dźwignią Indeks	Obudowa z czerwoną dźwignią Indeks	Dodatkowy biegun ⁽¹⁾ (nierozłączalny)	Styki pomocnicze ⁽¹⁾	Obudowa				
						Rozmiar	W x S x G (mm)	Przetłoczenia w górnej i dolnej ścianie (mm)		
20	3 P	2115 3301	2115 3401	-	-	CPC 0	92 x 64 x 83	2 x Ø 25		
	4 P	2115 4301	2115 4401							
25	3 P	2115 3302	2115 3402	2115 5005		CPC 1	163 x 100 x 115	2 x Ø 25		
	4 P	2115 4302	2115 4402							
32	3 P	2115 3303	2115 3403			2115 5007	1 NO+NZ 2113 4001	CPC 2	200 x 146 x 150	2 x Ø 32 + 2 x Ø 40
	4 P	2115 4303	2115 4403							
	6 P	2115 6303	2115 6403							
40	3 P	2115 3304	2115 3404	2115 5009	2 NO 2113 4002	CPC 1	163 x 100 x 115	2 x Ø 25		
	4 P	2115 4304	2115 4404							
63	3 P	2115 3306	2115 3406	2115 5011		CPC 2	200 x 146 x 150	2 x Ø 32 + 2 x Ø 40		
	4 P	2115 4306	2115 4406							
	6 P	2115 6306	2115 6406							
80	3 P	2115 3308	2115 3408	2115 5011		CPC 3	304 x 214 x 182	2 x Ø 50 + 2 x Ø 63		
	4 P	2115 4308	2115 4408							
100	3 P	2115 3309	2115 3409	2115 5011		CPC 2	200 x 146 x 150	2 x Ø 32 + 2 x Ø 40		
	4 P	2115 4309	2115 4409							
125	3 P	2115 3312	2115 3412	2115 5011		CPC 3	304 x 214 x 182	2 x Ø 50 + 2 x Ø 63		
	4 P	2115 4312	2115 4412							

(1) Maksymalnie: 1 dodatkowy biegun + 1 jeden styk pomocniczy lub 2 styki pomocnicze

Rozłączniki w obudowach

Rozłączniki izolacyjne

od 20 do 1600 A

Rozłączniki w obudowach izolacyjnych

■ **SIRCO** w obudowie poliestrowej



Ogólna charakterystyka

- Od 160 do 630 A.
- 3 P + nierozłączalny N, 4 P.
- Czarna dźwignia napędu (czerwona na zapytanie).
- Blokada trzema kłódkami w pozycji otwartej (OFF).
- Obudowa poliestrowa.
- Pokrywa mocowana wkrętami.
- Kolor: RAL 7035.
- Stopień ochrony: IP65.
- Montaż na ścianie, 4 uchwyty w komplecie.

Akcesoria

- Styki pomocnicze NO.NZ.
- Osłona zacisków.

Numery zamówieniowe

I _{th} (A)	Liczba biegunów	Dźwignia napędu Czarna Indeks	Styki pomocnicze	Osłona zacisków	Obudowa		
					Rozmiar	W x S x G (mm)	
160	3 P + N	3116 5016	Pierwszy NO.NZ 2699 0031	2698 3012	CP 32	360 x 270 x 171	
	4 P	3116 4016		2698 4012			
250	3 P + N	3116 5025		Drugi NO.NZ 2699 0032	2698 3020	CP 53	540 x 360 x 171
	4 P	3116 4025			2698 4020		
400	3 P + N	3116 5040		2698 3050	CP 75	720 x 540 x 201	
	4 P	3116 4040		2698 4050			
630	3 P + N	3116 5063		2698 3050			
	4 P	3116 4063		2698 4050			

Rozłączniki w obudowach stalowych

■ **SIRCO M** w obudowie stalowej



Ogólna charakterystyka

- Od 20 do 100 A.
- 3 P + nierozłączalny N, rozłączalny 4-ty biegun jako opcja (maks. 1).
- Czarna lub czerwona dźwignia napędu.
- Blokada trzema kłódkami w pozycji otwartej (OFF).
- Malowana obudowa stalowa.
- Drzwi zamykane na zamki lub przykręcane wkrętami.

- Kolor: RAL 7035.
- Przetłoczenia w ściankach górnej i dolnej.
- Stopień ochrony: IP65.

Akcesoria

- 4-ty biegun rozłączalny (maks. 1).
- Styki pomocnicze NO+NZ lub 2 NZ (maks. 2).
- Ekran ochronny zacisków.
- Uchwyty montażowe.

Numery zamówieniowe

I _{th} (A)	Liczba biegunów	Dźwignia napędu Czarna Indeks	Dźwignia napędu Czerwona Indeks	Dodatkowy biegun (rozłączalny)	Styki pomocnicze	Ekran ochronny zacisków	Zestaw uchwytów montażowych	Obudowa		
								Rozmiar	W x S x G (mm)	Przetłoczenia w górnej i dolnej ścianie (mm)
20	3 P + N	3032 5002	3032 5102	2200 1001		(3 P)	3031 0011	200 x 150 x 120	2 x Ø 25 + 2 x Ø 32 + Ø 16	
	3 P + N	3032 5202 (1)	3032 5302 (1)			2294 3005				
32	3 P + N	3032 5003	3032 5103	2200 1003		(1 P)				2294 1005
	3 P + N	3032 5203 (1)	3032 5303 (1)			2294 1009				
63	3 P + N	3032 5006	3032 5106	2200 1006	2 NO	(3 P)	3009	3009		
	3 P + N	3032 5206 (1)	3032 5306 (1)		2299 0011	(1 P)			2294 1009	
100	3 P + N	3032 5010	3032 5110	2200 1010	(3 P)	2294 3016	3016	3016		
	3 P + N	3032 5210 (1)	3032 5310 (1)		(1 P)	2294 1011				

(1) Pokrywa czolowa montowana na wkręty.

Rozłączniki w obudowach stalowych (ciąg dalszy)

■ **SIRCO** w obudowie stalowej



coff_566_front.psd

Ogólna charakterystyka

- Od 160 do 1600 A.
- 3 P + nierozłączalny N , 4 P.
- Czarna dźwignia napędu (czerwona na zapytanie).
- Blokada trzema kłódkami w pozycji otwartej (OFF).
- Malowana obudowa stalowa.
- Drzwi zamykane na zamki.
- Kolor: RAL 7035.
- Pokrywy do instalacji dławnic: górna i dolna
- Stopień ochrony: IP65.
- Montaż na ścianie, 4 uchwyty w komplecie.

Akcesoria

- Styki pomocnicze NO.NZ.
- Osłona zacisków.

Numery zamówieniowe

I _{th} (A)	Liczba biegunów	Dźwignia napędu Czarna Indeks	Styki pomocnicze	Osłona zacisków (górną lub dół)	Obudowa		
					Rozmiar	W x S x G (mm)	Pokrywa do instalacji dławnic (mm)
160	3 P + N	3032 5016	Pierwszy NO.NZ 2699 0031 Drugi NO.NZ 2699 0032	2698 3012	CT 43	400 x 300 x 210	180 x 100
	4 P	3032 4016		2698 4012			
250	3 P + N	3032 5025		2698 3020			
	4 P	3032 4025		2698 4020			
400	3 P + N	3032 5040		2698 3050			
	4 P	3032 4040		2698 4050			
630	3 P + N	3032 5063		2698 3050			
	4 P	3032 4063		2698 4050			
800	3 P + N	3032 5080		2698 3080			
	4 P	3032 4080		2698 4080			
1250	3 P + N	3032 5084		2698 3120			
	4 P	3032 4084		2698 4120			
1600	3 P + N	3032 5088	2698 3120				
	4 P	3032 4088	2698 4120				
					CT 66	600 x 600 x 300	380 x 100
					CT 86	800 x 600 x 350	560 x 100
					CT 128	1200 x 800 x 300	660 x 100

Rozłączniki w obudowach

Rozłączniki izolacyjne

od 20 do 1600 A

Rozłączniki w obudowach stalowych (ciąg dalszy)

■ **SIRCO M** w obudowie ze stali nierdzewnej



Ogólna charakterystyka

- Od 32 do 100A.
- 3 P + nierozłączalny N, 4-ty opcjonalny biegun rozłączalny (maks. 1).
- Czarna lub czerwona dźwignia napędu.
- Blokada trzema kłódkami w pozycji otwartej (OFF).
- Obudowa ze szczotkowanej stali nierdzewnej gatunek 304 (inne gatunki na zapytanie).
- Stopień ochrony: IP65.
- Przetłoczenia pod dławnice w ścianie dolnej.
- Drzwi zamykane na zamki.

Akcesoria

- 4-ty biegun rozłączalny (maks. 1).
- Styki pomocnicze NO+NZ lub 2 NZ (maks. 2).
- Uchwyty montażowe.

Numery zamówieniowe

I _{th} (A)	Liczba biegunów	Dźwignia napędu Czarna Indeks	Dźwignia napędu Czerwona Indeks	Dodatkowy biegun (rozłączalny)	Styki pomocnicze	Ekran ochronny zacisków	Zestaw uchwytów ze stali nierdzewnej	Obudowa		
								Rozmiar	W x S x G (mm)	Przetłoczenia w dolnej ścianie (mm)
32	3 P + N	3032 8003	3032 8103	2200 1003		(3 P) 2294 3005 (1 P) 2294 1005	3031 0012	Cl 21	200 x 150 x 120	2 x Ø 25 + 2x Ø 32 + Ø 16
63	3 P + N	3032 8006	3032 8106	2200 1006	1 NO + NZ 2299 0001 2 NO 2299 0011	(3 P) 2294 3009 (1 P) 2294 1009				
100	3 P + N	3032 8010	3032 8110	2200 1010		(3 P) 2294 3016 (1 P) 2294 1011				
								Cl 32	300 x 200 x 120	Ø 32 + 2 x Ø 50 + Ø 16

Dane techniczne

Dane techniczne według IEC 60947-3

	COMO							
	20 A	25 A	32 A	40 A	63 A	80 A	100 A	125 A
Prąd cieplny I_{th} (40°C)								
Prąd cieplny w obudowie I_{th} (35°C) (A)	20	25	32	40	63	80	100	125
Prąd cieplny w obudowie I_{th} (50°C) (A)	17	22	28	35	54	69	86	108
Znamionowe napięcie izolacji U_i (V)	690	690	690	690	690	690	690	690
Znamionowe napięcie udarowe wytrzymywane U_{imp} (kV)	4	6	6	6	6	6	6	6
Znamionowy prąd łączeniowy I_e (A)								
Znamionowe napięcie łączeniowe U_e	Kategoria użytkowania							
400 V AC	AC-22 A / AC-22 B							
400 V AC	AC-23 A / AC-23 B							
690 V AC	AC-22 A / AC-22 B							
690 V AC	AC-23 A / AC-23 B							
	20	25	32	40	63	80	100	125
	15	20	22	40	44	53	70	84
		12	13	18	22	23.5	34	41
		9.5	11.5	13	17.5	22	25.5	35
Moc łączeniowa dla kategorii użytkowania AC-23 (kW)								
Przy 400 V AC bez styku wyprzedzającego na wyłączenie	7.5	9.5	11.5	20	22	30	37	45
Przy 690 V AC bez styku wyprzedzającego na wyłączenie		12	13	18	22	25.5	34	41
Prąd znamionowy zwarciovym umowy z bezpiecznikami								
Spodziewany prąd zwarciovym (kA rms)	1	8	8	8	8	10	20	20
Prąd znamionowy bezpiecznika (A)	20	25	32	40	63	80	100	125
Prąd znamionowy zwarciovym umowy w obwodzie chronionym dowolnym wyłącznikiem zapewniającym wyłączenie w czasie krótszym niż 0.3s								
Znamionowy prąd krótkotrwały wytrzymywany 0.3 s I_{cw} (kA rms)	0.68	0.68	1.28	1.28	2.52	2.52	4	4
Wytrzymałość zwarciovym (tylko rozłącznik)								
Znamionowy prąd krótkotrwały wytrzymywany I_{cw} 1s (kA rms)	0.34	0.34	0.64	0.64	1.26	1.26	2	2
Podłączenia								
Minimalny przekrój kabla Cu (mm ²)	1.5	2.5	2.5	2.5	2.5	2.5	4	4
Maksymalny przekrój kabla Cu (mm ²)	4	10	10	10	16	25	35	50

	SIRCO M / SIRCO										
	20 A	32 A	63 A	100 A	160 A	250 A	400 A	630 A	800 A	1250 A	1600 A
Prąd cieplny I_{th} (40°C)											
Prąd cieplny w obudowie I_{th} (35°C) (A)	20	32	63	100	160	250	400	630	770	1000	1450
Prąd cieplny w obudowie I_{th} (50°C) (A)	17	28	54	86	138	216	345	544	665	863	1252
Znamionowe napięcie izolacji U_i (V)	800	800	800	800	800	800	1000	1000	1000	1000	1000
Znamionowe napięcie udarowe wytrzymywane U_{imp} (kV)	8	8	8	8	8	8	12	12	12	12	12
Znamionowy prąd łączeniowy I_e (A)											
Znamionowe napięcie łączeniowe U_e	Kategoria użytkowania										
415 V AC	AC-22 A / AC-22 B										
415 V AC	AC-23 A / AC-23 B										
500 V AC	AC-22 A / AC-22 B										
500 V AC	AC-23 A / AC-23 B										
690 V AC	AC-22 A / AC-22 B										
690 V AC	AC-23 A / AC-23 B										
	20	32	63	100	160	250	400	630	800	1250	1600
	20	32	63	100	160	250	400	500	800	1250	1250
	20	32	63	100							
	20	25	63	80							
	20	32	40/63	80/100							
	20	25	40	63							
Moc łączeniowa dla kategorii użytkowania AC-23 (kW)											
Przy 400 V AC bez styku wyprzedzającego na wyłączenie	9	15	30	45	80	132	220	280	450	710	710
Przy 500 V AC bez styku wyprzedzającego na wyłączenie	9	15	30	45							
Przy 690 V AC bez styku wyprzedzającego na wyłączenie	11	15	30	45							
Prąd znamionowy zwarciovym umowy z bezpiecznikami											
Spodziewany prąd zwarciovym (kA rms)	50	50	50	25	100	50	100	70	50	100	100
Prąd znamionowy bezpiecznika (A)	20	32	63	100	160	250	400	630	800	1250	2x800
Prąd znamionowy zwarciovym umowy w obwodzie chronionym dowolnym wyłącznikiem zapewniającym wyłączenie w czasie krótszym niż 0.3s											
Znamionowy prąd krótkotrwały wytrzymywany 0.3 s I_{cw} (kA rms)	2.5	2.5	3	5	15	17	25	25	50	100	100
Wytrzymałość zwarciovym (tylko rozłącznik)											
Znamionowy prąd krótkotrwały wytrzymywany I_{cw} 1s (kA rms)	1.26	1.26	1.5	2.75	7	9	13	13	35	50	50
Znamionowy szczytowy prąd wytrzymywany I_{cc} (kA)	6	6	9	12	20	30	45	45	55	110	110
Podłączenia											
Minimalny przekrój kabla Cu (mm ²)	1.5	1.5	2.5	10	50	95	185	2x150	2x185		
Maksymalny przekrój kabla Cu (mm ²)	16	16	35	70	95	150	240	2x300	2x300	4x185	6x185

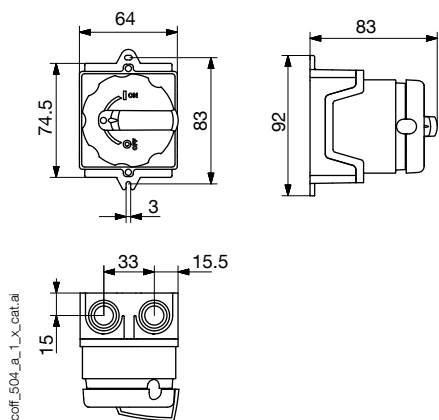
Rozłączniki w obudowach

Rozłączniki izolacyjne

od 20 do 1600 A

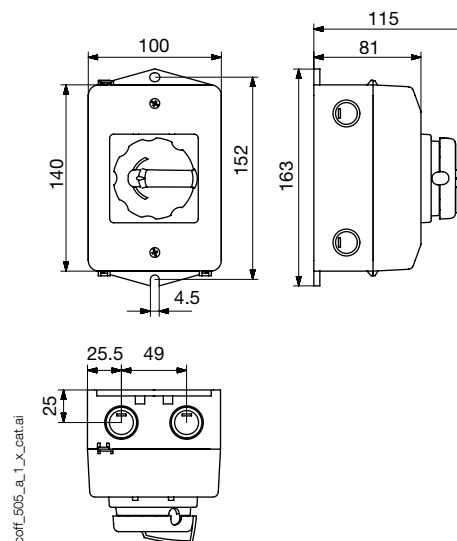
Wymiary

Rozmiar CPC 0



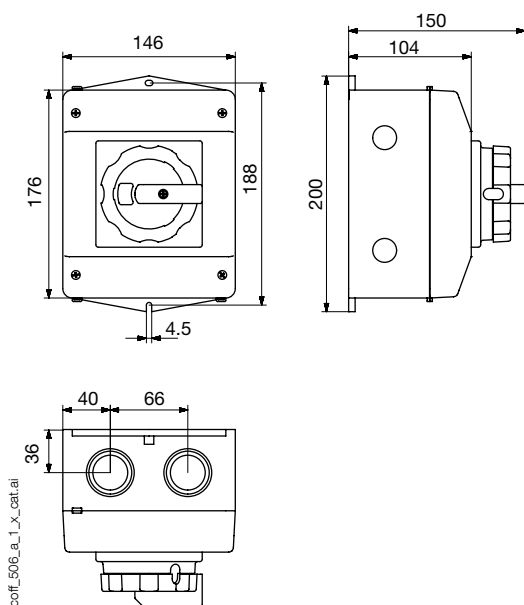
- Przetłoczenia 4 x M25 (górze i dół)

Rozmiar CPC 1



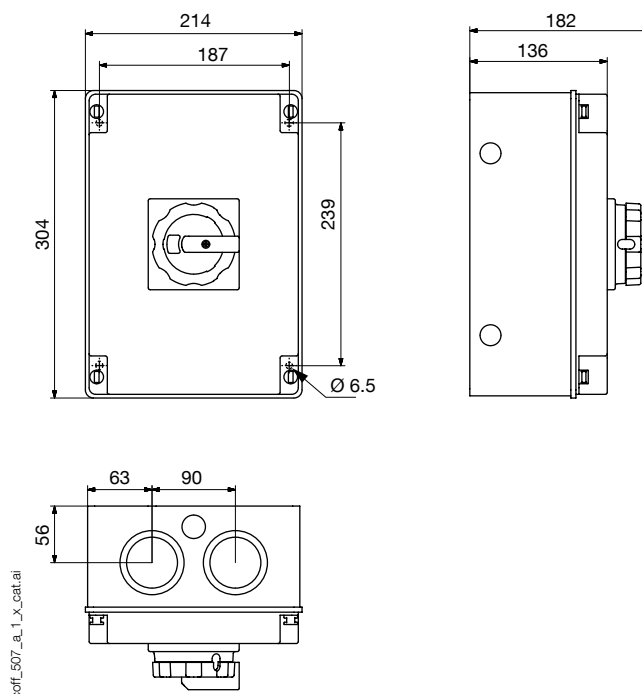
- Przetłoczenia 4 x M20 (z boku)
- Przetłoczenia 4 x M25 (górze i dół)
- 4 przetłoczenia do odprowadzenia wody

Rozmiar CPC 2



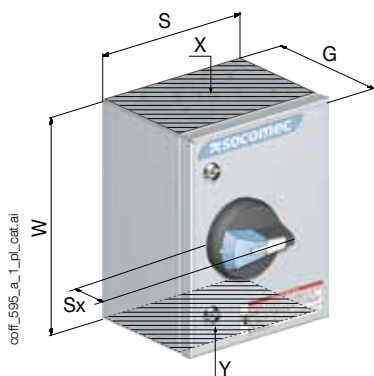
- Przetłoczenia 4 x M20 (z boku)
- Przetłoczenia 4 x M32/M40 (górze i dół)
- 2 przetłoczenia do odprowadzenia wody

Rozmiar CPC 3



- Przetłoczenia 4 x M20 (z boku)
- Przetłoczenia 4 x M50/M63 i 2 x M20 (na bokach)
- 2 przetłoczenia do odprowadzenia wody

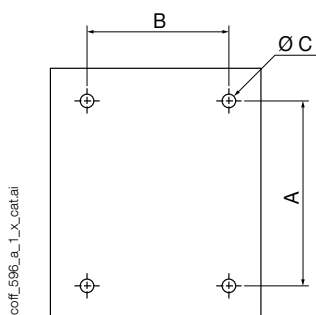
Obudowy



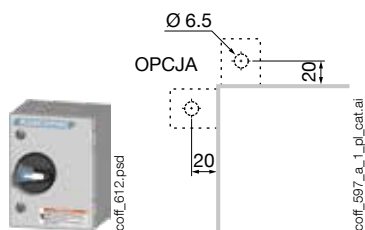
Rozmiar	Typ	W x S x G (mm)	Sx (mm)	A (mm)	B (mm)	Średnica C (mm)	X - Y Przetłoczenia w górnej i dolnej ścianie ⁽¹⁾	
CT 21, CI21, CT 21a	1	200 x 150 x 120	36	135	85	6.5	2 x Ø 25 + 2 x Ø 32 + Ø 16	
CT 32, CI32, CT 32a		300 x 200 x 120		235	135		1 x Ø 32 + 2 x Ø 50 + Ø 16	
CP 32	3	360 x 270 x 171	45	337	247		12.5	-
CP 53		540 x 360 x 171		516	337			
CP 75		720 x 540 x 201		696	516			
CT 43	2	400 x 300 x 210	60	362	262			
CT 66		600 x 600 x 300		562	562	380 x 100 ⁽²⁾		
CT 86		800 x 600 x 350		762	562	660 x 100 ⁽²⁾		
CT 128		1200 x 800 x 300		1162	762			

(1) Obudowy ze stali nierdzewnej; podłączenie kabli tylko przez dolną ściankę obudowy.

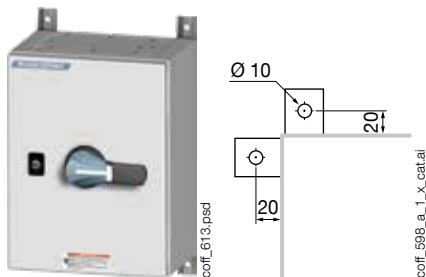
(2) Pokrywa do instalacji.



Typ 1



Typ 2



Typ 3

