



# Przetworniki prądowe DC

Do pracy z DIRIS Digiware DC

Przetworniki prądowe

nowość



Przetworniki prądowe z zamkniętym rdzeniem od 50 do 600 A



Przetworniki prądowe z dzielnym rdzeniem 50 do 500 A



Przetworniki prądowe z zamkniętym rdzeniem od 850 do 5000 A



Przetworniki prądowe z dzielnym rdzeniem 800 do 2000 A

## Rozwiązanie dla

- > Serwerowni
- > Telekomunikacji
- > Fotowoltaiki
- > Transportu



## Zalety

- > Plug & Play
- > Szeroki zakres prądu
- > Uproszczona instalacja

## Zgodność z normami

- > IEC 61010-1



- > UL



## Funkcje

Przetworniki prądowe DC służą do pomiaru prądu w instalacji elektrycznej zasilanej napięciem stałym i przesyłania informacji do modułów pomiarowych DIRIS Digiware Idc za pośrednictwem przewodu RJ12-Molex.

Seria obejmuje przetworniki z rdzeniem zamkniętym i dzielnym w zakresie od 50 do 5000 A w różnych rozmiarach, co umożliwi zastosowanie ich w nowych lub istniejących instalacjach elektrycznych.

Do jednego modułu DIRIS Digiware Idc można podłączyć do 3 różnych przetworników DC.

## Zalety

### Plug & Play

- Szybkie połączenie za pomocą złącza RJ12 upraszcza okablowania i zapewnia niezawodność.
- Szybka konfiguracja zakresu pomiarowego przetwornika.

### Elastyczny

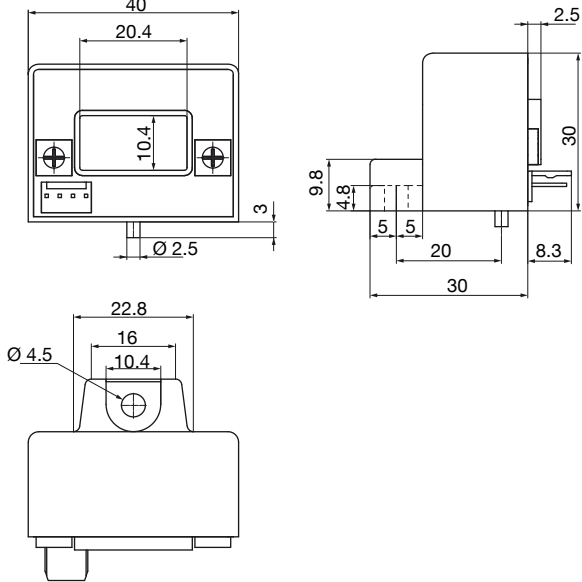
- Kompletny zakres przetworników z rdzeniem zamkniętym i dzielnym od 50 do 5000 A opracowanych z myślą o zastosowaniu w nowych lub istniejących instalacjach elektrycznych.

### Instalacja

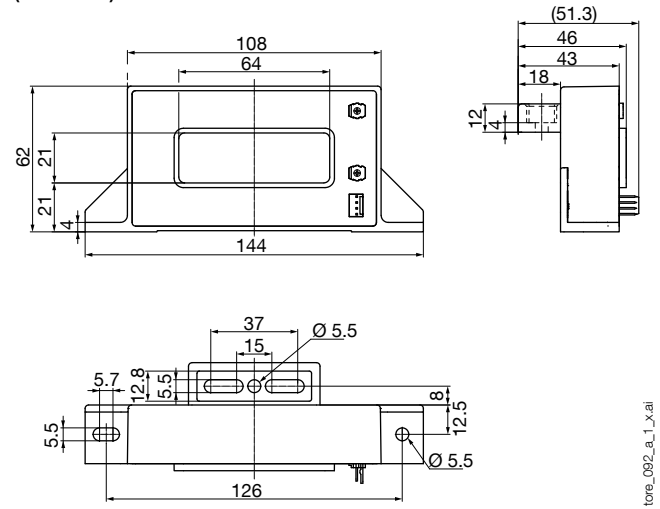
- Łatwy montaż.
- Idealne do instalacji w ograniczonej przestrzeni.
- Tylko 4 rozmiary pokrywające szeroki zakres pomiarowy.
- Oznaczone kolorami przewody ułatwiają identyfikację i zapobiegają błędom w okablowaniu.

## Wymiary (mm)

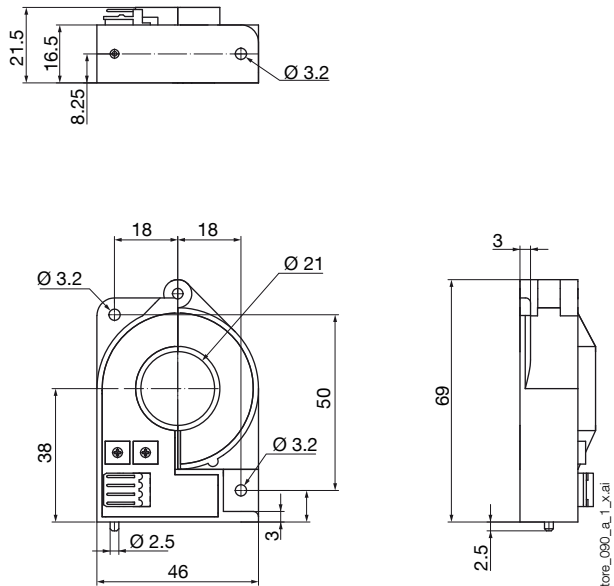
Przetworniki prądowe z zamkniętym rdzeniem 50 ... 600 A (rozmiar 1)



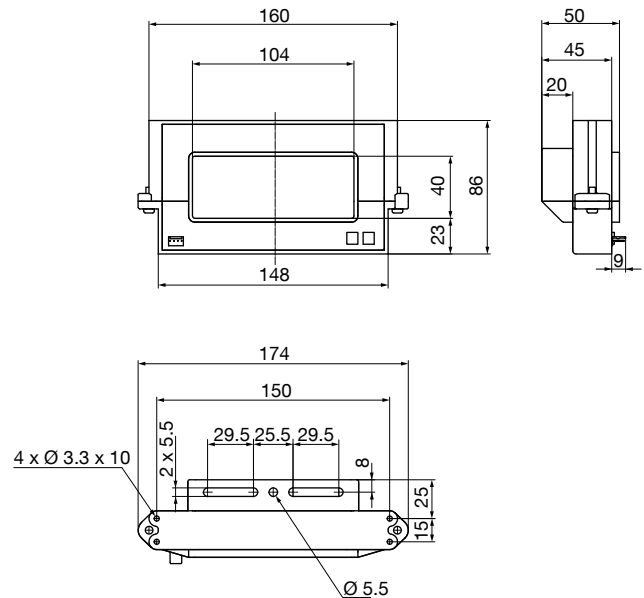
Przetworniki prądowe z zamkniętym rdzeniem 850 ... 5000 A (rozmiar 2)



Przetworniki prądowe z dzielonym rdzeniem 50 ... 500 A (rozmiar 1)



Przetworniki prądowe z dzielonym rdzeniem 800 ... 2000 A (rozmiar 2)



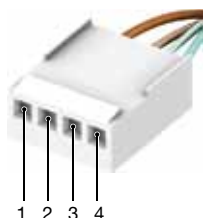
# Przetworniki prądowe DC

Do pracy z DIRIS Digiware DC

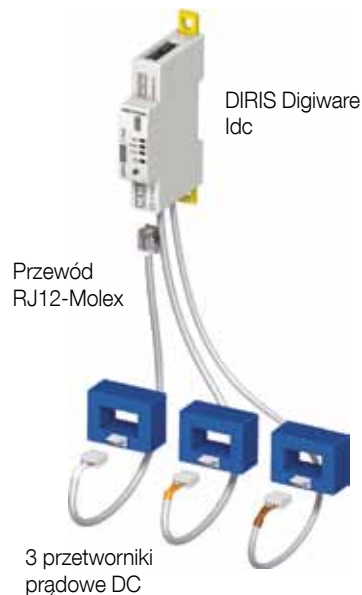
## Podłączenia

Pomiar prądu DC odbywa się za pomocą zewnętrznych przetworników podłączonych do modułów Idc DIRIS Digiware za pomocą przewodów RJ12-Molex. Podłączanie przetworników prądowych jest szybkie i wolne od błędów. W ofercie firmy Socomec jest dostępny szeroki zakres przetworników prądowych pasujących do różnych instalacji i zastosowań, w tym przetworniki prądowe z rdzeniem dzielonym do działających instalacji. Przetworniki prądowe DC mają następującą charakterystykę techniczną:

- Technologia Open-Loop z czujnikiem Halla.
- Rdzeń zamknięty lub dzielony.
- Napięcie zasilania:  $\pm 15$  V.
- Prąd zasilania:  $\pm 25$  mA (zależnie od przetwornika).
- Napięcie wyjściowe:  $\pm 4$  V.
- 4-pinowe złącze Molex (męskie).
- Zakres pomiarowy: od 16 do 6000 A.
- Kategoria pracy: III.



- PIN 1: + 15 V (+ VC)
- PIN 2: - 15 V (- VC)
- PIN 3: wyjście pomiar (M)
- PIN 4: 0 V (0 VC)



## Dane techniczne

Rodzaj przetwornika prądowego	Open-Loop z czujnikiem Halla
Podłączenie	Dedykowany przewód Socomec ze złączami RJ12-Molex
Dokładność pomiaru prądu	Przetworniki prądowe z zamkniętym rdzeniem: 50 ... 600 A: <1% Przetworniki prądowe z zamkniętym rdzeniem: 850 ... 5000 A: <1% Przetworniki prądowe z dzielonym rdzeniem: 50 ... 500 A: <2% Przetworniki prądowe z dzielonym rdzeniem: 800 ... 2000 A: <2%

Waga	Przetworniki prądowe z zamkniętym rdzeniem od 50 do 600 A	60 g
	Przetworniki prądowe z zamkniętym rdzeniem od 850 do 5000 A	450 g
	Przetworniki prądowe z dzielonym rdzeniem 50 ... 500 A	80 g
	Przetworniki prądowe z dzielonym rdzeniem 800 ... 2000 A	590 g
Temperatura pracy	Przetworniki prądowe z zamkniętym rdzeniem od 50 do 600 A	-10 ... +80°C
	Przetworniki prądowe z zamkniętym rdzeniem od 850 do 5000 A	-25 ... +85°C
	Przetworniki prądowe z dzielonym rdzeniem 50 ... 500 A	-10 ... +70°C
	Przetworniki prądowe z dzielonym rdzeniem 800 ... 2000 A	-10 ... +70°C
Temperatura przechowywania	Przetworniki prądowe z zamkniętym rdzeniem od 50 do 600 A	-25 ... +80°C
	Przetworniki prądowe z zamkniętym rdzeniem od 850 do 5000 A	-25 ... +85°C
	Przetworniki prądowe z dzielonym rdzeniem 50 ... 500 A	-20 ... +85°C
	Przetworniki prądowe z dzielonym rdzeniem 800 ... 2000 A	-25 ... +85°C

## Indeks

Przetworniki prądowe DC	
	Indeks
<b>Przetworniki prądowe z zamkniętym rdzeniem (rozmiar 1)</b>	
50 A	4829 0700
100 A	4829 0701
200 A	4829 0702
300 A	4829 0703
400 A	4829 0704
500 A	4829 0705
600 A	4829 0706
<b>Przetworniki prądowe z zamkniętym rdzeniem (rozmiar 2)</b>	
850 A	4829 0707
1000 A	4829 0708
1500 A	4829 0709
2000 A	4829 0710
2500 A	4829 0711
5000 A	4829 0712
<b>Przetworniki prądowe z dzielonym rdzeniem (rozmiar 1)</b>	
50 A	4829 0750
100 A	4829 0751
200 A	4829 0752
300 A	4829 0753
400 A	4829 0754
500 A	4829 0755
<b>Przetworniki prądowe z dzielonym rdzeniem (rozmiar 2)</b>	
800 A	4829 0756
1000 A	4829 0757
1500 A	4829 0758
2000 A	4829 0759

Przewody RJ12-MOLEX		
Liczba przewodów	Długość przewodów	Indeks
3	0,3 m	4829 0782
3	0,5 m	4829 0783
3	1 m	4829 0784
3	2 m	4829 0785
1	5 m	4829 0786