

Przetworniki **TF**

Przetworniki prądowe elastyczne

dedykowane do DIRIS Digiware, DIRIS B i DIRIS A40



Elastyczne przetworniki prądowe **TF**

diris-t_077_eps

Funkcja

Elastyczne przetworniki prądowe **TF** mierzą prąd obciążenia obwodu elektrycznego i przesyłają jego wartość do liczników i mierników parametrów sieci lub modułów prądowych poprzez złącze RJ12.

Dzięki szerokiemu zakresowi pomiaru przetworniki prądowe **TF** działają przy obciążeniach od 100 do 6000 A (przy zaledwie 7 modelach). Elastycznych przetworników prądowych **TF** można używać z miernikami DIRIS Digiware I, DIRIS A-40 i DIRIS B.

Zalety

Plug & Play

- Zastosowanie złączy RJ12 ułatwia okablowanie, zwiększa jego niezawodność i eliminuje błędy podczas łączenia przewodów. Pozwala również na automatyczną identyfikację typu przetwornika i przekładni prądowej.
- Przetworniki można montować w obu kierunkach.

Dokładność pomiaru zgodnie z normą IEC 61557-12

- Klasa 0,5 dla całego układu pomiarowego (moduł pomiarowy + przetworniki prądowe **TF**) od 2 do 120% wartości prądu znamionowego I_n .
- Dokładność jest gwarantowana niezależnie od umiejscowienia przewodnika w pętli.

Bezpieczny mechanizm blokujący

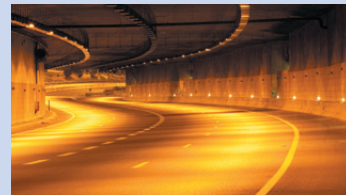
System blokujący zapobiega otwarciu pętli, gwarantując ciągle funkcjonowanie i dokładność nawet w trudnych warunkach eksploatacji.

Ogólna charakterystyka

- Modele od 150 do 6000 A.
- Dedykowane do DIRIS Digiware, DIRIS B i DIRIS A-40.

Rozwiązanie dla

- > Serwerowni
- > Opieki zdrowotnej
- > Energetyki



Zalety

- > Plug & Play
- > Dokładność pomiaru zgodnie z normą IEC 61557-12
- > Bezpieczny mechanizm blokujący
- > Instalacja
- > Prostota stosowania

Zintegrowane technologie



PreciSense

Więcej informacji można znaleźć na stronie internetowej www.socomec.com

Zgodność z normami

- > IEC 61557-12



- > ISO 14025



- > UL



Stwórz własny projekt

- > Opracuj samodzielnie konfigurację DIRIS Digiware: www.meter-selector.com

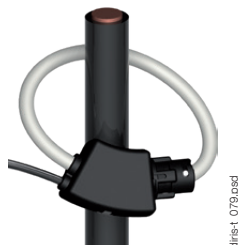
METER SELECTOR
DIGITAL TOOL AVAILABLE

Przetworniki TF

Przetworniki prądowe elastyczne
dedykowane do DIRIS Digiware, DIRIS B i DIRIS A40

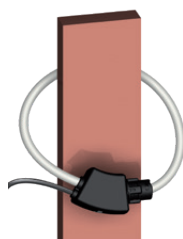
Instalacja

Montaż na przewodzie



diris-t_079.psd

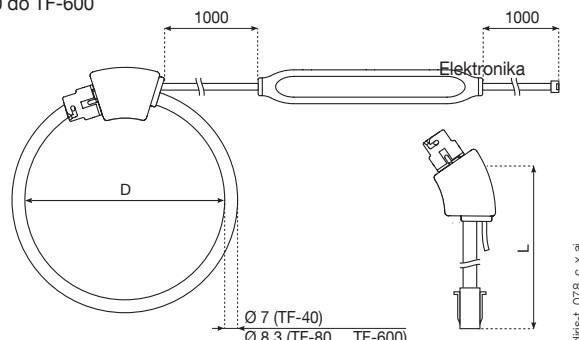
Montaż na szynie Cu



diris-t_080.psd

Wymiary (mm)

TF-40 i od TF-80 do TF-600



diris-t_078_c_x.ai

Model	Zakres prądu znamionowego (A)	Rzeczywisty zakres (A)	D = Ø pętli (mm)	L = długość pętli (mm)
TF-40	100 – 400	2 ... 480	40	126
TF-80	150 – 600	3 – 720	80	251
TF-120	500 – 2000	10 – 2400	120	377
TF-200	600 – 4000	12 – 4800	200	628
TF-300	1600 – 6000	32 – 7200	300	942
TF-600	1600 – 6000	32 – 7200	600	1885

Wymiary elektroniki: 128 x 19 x 15 mm

Dane techniczne

Model	TF-40	TF-80	TF-120	TF-200	TF-300	TF-600
Zakres prądu znamionowego I _n (A)	100 – 400	150 – 600	500 – 2000	600 – 4000	1600 – 6000	1600 – 6000
Rzeczywisty zakres (A)	2 ... 480	3 – 720	10 – 2400	12 – 4800	32 – 7200	32 – 7200
Waga (g)	114	130	142	164	193	274
Maksymalne napięcie	600 V (L/N) / 1000 V (L/L)					
Napięcie wytrzymywane	3,6 kV					
Klasa dokładności	0,5 w połączeniu z DIRIS Digiware I, DIRIS A-40, DIRIS B zgodnie z IEC 61557-12					
Częstotliwość	50/60 Hz					
Przebieżenie chwilowe	10 x przez 1 s					
Kategoria pracy	1000 V KAT. III / 600 V KAT. IV					
Stopień ochrony	IP30 / IK07					
Temperatura pracy	od -10 do +70°C					
Temperatura przechowywania	od -25 do +85°C					
Wilgotność względna	95% wilg. wzgl., bez kondensacji					
Wysokość	≤ 2000 m					
Podłączenia	Przewód Socomec RJ12 prosty lub odpowiednik, skrętka, bez ekranu, 600 V, -10 – +70°C					

Numery zamówieniowe

Model	Zakres prądu znamionowego (A)	Rzeczywisty zakres (A)	D = Ø pętli (mm)	L = długość pętli (mm)	Indeks						
TF-40	100 – 400	2 ... 480	40	126	4829 0573						
TF-80	150 – 600	3 – 720	80	251	4829 0574						
TF-120	500 – 2000	10 – 2400	120	377	4829 0575						
TF-200	600 – 4000	12 – 4800	200	628	4829 0576						
TF-300	1600 – 6000	32 – 7200	300	942	4829 0577						
Akcesoria					Indeks						
Złącze żeńskie/żeńskie do przedłużenia połączenia RJ12 między PMD i przetwornikiem TF (komplet 3szt.)					4829 0670						
Długość przewodu (m)											
Przewody RJ12	0.1	0.2	0.3	0.5	1	2	3	5	7	10	Zwój 50 m + 100 złączy
Liczba przewodów	Indeks	Indeks	Indeks	Indeks	Indeks	Indeks	Indeks	Indeks	Indeks	Indeks	Indeks
1	-	-	-	-	-	-	-	4829 0602	-	4829 0603	4829 0601 ⁽¹⁾
3	4829 0580	4829 0581	4829 0582	4829 0595	4829 0583	4829 0584	4829 0606	4829 0607	4829 0608	4829 0609	-
4	-	-	-	4829 0596	4829 0588	4829 0589	-	-	-	-	-
6	4829 0590	4829 0591	4829 0592	4829 0597	4829 0593	4829 0594	-	-	-	-	-

(1) Maks. odległość między przetwornikiem a modulem prądowym = 10 m.