

MODULYS XL

Zaawansowany, modułowy zasilacz UPS
do większości krytycznych aplikacji
od 200 do 4800 kVA/kW



When **energy** matters

 **socomec**
Innovative Power Solutions

„Stworzyliśmy zaawansowaną, najlepszą postać modułowości”



Christophe Dorschner

Menedżer ds. marketingu
linii produktów
Socomec

Bazując na sukcesie z zasilaczem MODULYS GP 2.0, wykorzystując doświadczenie i wiedzę w zakresie technologii i platform modułowych, firma Socomec stworzyła nową generację modułowych zasilaczy UPS dużej mocy – **MODULYS XL**. Christophe Dorschner, menedżer ds. marketingu linii produktów, był mocno zaangażowany w powstanie tego innowacyjnego rozwiązania.



SITE 997 A

Dlaczego modułowy?

MODULYS GP 2.0, nasz modułowy zasilacz UPS średniej mocy, cieszy się niegasnącą popularnością na rynku od 2015 r. Współczesne sieci o krytycznym znaczeniu muszą być elastyczne, zaprojektowane do szybkiego wdrażania i aktualizowania, ale także — zarówno w kwestii produktu, jak i dodatkowych usług serwisowych — muszą utrzymywać optymalną dostępność systemu. Modułowy zasilacz UPS **stanowi rozwiązanie szeregu różnych problemów w jednym czasie** — głównego źródła obaw każdego operatora odpowiedzialnego za krytyczne aplikacje.

Jak sprostać wymaganiom klientów?

Zapewnienie właściwego rodzaju modułowości jest rzeczą kluczową. Nie wszystkie systemy modułowe są jednakowe: wiele dostępnych dzisiaj zasilaczy UPS tylko sprawia wrażenie „modułowych” ze względu na wykorzystanie wielu bloków zasilania, jednakże nie zapewniają one możliwości i korzyści, które przemawiałyby za ich prawdziwie modułowym charakterem. Pracowaliśmy ciężko nad tym, aby zrozumieć potrzeby i obawy klientów, dostosowując nowy system **do określonych wymagań związanych z rynkiem zasilaczy UPS wysokiej mocy** i tworząc rozwiązanie, które zapewni korzyści, jakie niesie zastosowanie prawdziwej modułowości.

Czym jest MODULYS XL?

MODULYS XL to modułowy zasilacz UPS pracujący z wykorzystaniem bloków 200 kW, przeznaczony do stosowania w obrębie urządzeń UPS o mocy od 200 do 1200 kW z możliwością równoległego zainstalowania do 4 jednostek UPS. Stworzyliśmy **uproszczone połączenia** — w oparciu o przetworniki stosowane w zasilaczach UPS serii DELPHYS GP oraz podzespoły elektroniczne

i oprogramowanie zasilacza MODULYS GP 2.0 — aby zwiększyć moc modułu MODULYS. Ideą tego rozwiązania jest zapewnienie **użytkownikowi najlepszej możliwej eksploatacji** poprzez wyeliminowanie nieznanych czynników, które pojawiają się przy stosowaniu nowych technologii.

Dlaczego MODULYS XL jest taki szczególny?

Uzyskanie odpowiedniej struktury wymaga równowagi między MTBF i nieodłączną redundancją - bez strat dostępnej mocy z powodu brakujących modułów lub rosnących kosztów konserwacji z powodu zbyt dużej liczby modułów.

Biorąc to pod uwagę, MODULYS XL zaprojektowano tak, **aby jego moduły zasilania miały rozmiar przystosowany do dużych systemów** przy łatwości obsługi porównywalnej z mniejszym modułem.

Czy możemy dowiedzieć się więcej na temat jednej z wyjątkowych właściwości tego zasilacza UPS?

Konserwacja na obiekcie, serwisowanie i naprawy są tymi momentami, w których znaczenie ma ochrona odbiorców o bardzo krytycznym znaczeniu.

Dzięki pełnej izolacji modułu zasilania MODULYS XL pozwala na przeprowadzenie równoczesnej konserwacji każdego podzespołu w prosty i bezpieczny sposób. Moduł można wyjąć z systemu, unikając w ten sposób ryzyka zakłócenia pracy działającego systemu. Co więcej, posiada on własne środki utrzymania pełnej skuteczności działania w bieżących aktywnościach dzięki łatwemu w obsłudze i dokładnie przetestowanemu rozwiązaniu. Jest on całkowicie odporny na pomyłki podczas obsługi. Nasza najnowsza technologia jest jeszcze łatwiejsza do opanowania niż kiedykolwiek wcześniej.



MODULYS XL — część serii ULTIMATE

Rozwiązania Ultimate UPS firmy Socomec dostarczają zasilanie niezależnie od usterek — bez żadnych kompromisów. W pełni redundanтна architektura zapewnia maksymalną dostępność, MTTR został zminimalizowany, a konserwacja nie stwarza żadnego ryzyka.

WOW!

„To modułowość dostosowana personalnie — kiedy i jak jej potrzebują. Doskonale.”

3 standardowe bloki

do zaprojektowania własnego systemu



w

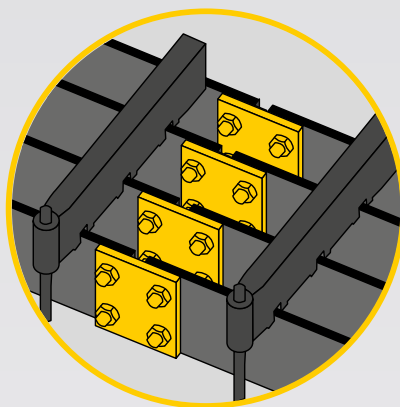
5 minut

skalowanie „na gorąco”

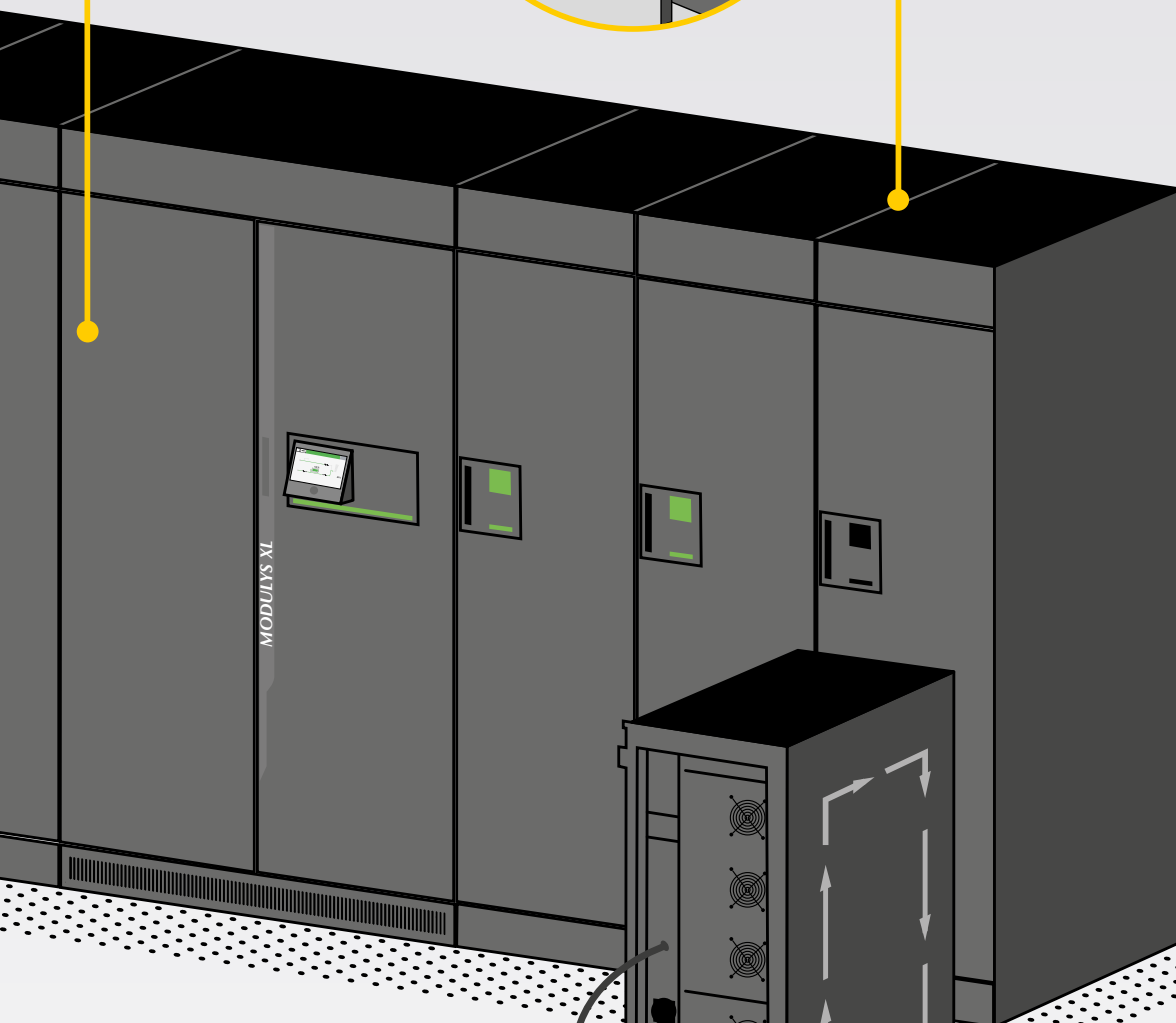
Doświadczenia użytkownika systemu modułowego z zasilaczem UPS zaprojektowanym z myślą o bezawaryjności

Poznaj nowy **MODULYS XL**

MODULYS XL to **modułowy zasilacz UPS** pracujący z wykorzystaniem **bloków 200 kW**, przeznaczony do stosowania w jednostkach UPS o mocy **od 200 do 1200 kW** z możliwością równoległego zainstalowania **do 4 jednostek UPS**. Jest to rozwiązanie zabezpieczające odbiory w trybie online, niezależnie od tego, czy następuje wzrost obciążenia, czy wymagana jest szybka i bezpieczna rozbudowa systemu. MODULYS XL odznacza się nieporównywalną z niczym dostępnością i elastycznością w aspekcie wymagań, jakie stawiają współczesne krytyczne aplikacje.



Bezpieczne i łatwe
wdrożenie



Brak ryzyka
podczas
konserwacji

3 standardowe bloki

do zaprojektowania własnego systemu

Konfigurowane dzisiaj — gotowe na jutro

MODULYS XL umożliwia utworzenie konfiguracji UPS z użyciem tylko 3 standardowych bloków, które upraszczają cały proces, począwszy od zdefiniowania projektu online po uzyskanie pełnej funkcjonalności. Niezwykła elastyczność, łatwość wymiany elementów przy pracy w różnych konfiguracjach i architekturach, z możliwością wprowadzenia zmian w specyfikacji na późnym etapie pracy.

Dopasowanie — bez konieczności modyfikowania standardowych bloków

- Osiągnij to, czego potrzebujesz teraz - modyfikuj system wraz z zachodzącymi zmianami.
- Szeroki wybór dodatkowych opcji.
- Pełne dostosowanie systemu do określonych wymagań klienta - bez modyfikowania 3 standardowych bloków.

Elastyczna moc i skalowalność

- Dobierz liczbę gniazd na moduły mocy do rozmiaru systemu przy możliwości późniejszego jego skalowania.
- Dostosuj system do ewoluującego zapotrzebowania na moc lub wymaganej redundancji.
- Modułowe jednostki pracujące równolegle mogą być podobne lub różne pod względem liczby modułów mocy.

Możliwość przystosowania do infrastruktury

- Adaptacja systemu i uproszczona integracja odpowiednio do wymogów infrastruktury.
- Elastyczne połączenie baterii (oddzielna, wspólna lub hybrydowa).

Zobacz, jak działają 3 bloki



Szafa przyłączeniowa (do 1200 kVA).



Gniazdo na moduł mocy (200 kVA/kW).



Moduł mocy (200 kVA/kW).



Elastyczność spersonalizowanego rozwiązania w połączeniu z zaletami standardowych funkcji oznacza, że system można łatwo dostosować do precyzyjnych wymagań każdej infrastruktury elektrycznej. To podejście pozwala zaoszczędzić czas i pieniądze podczas projektowania i wdrożenia instalacji — z możliwością rozłożenia kosztów w czasie wraz z rozwojem systemu.



Bezpieczne i łatwe wdrożenie

Pożegnaj się z błędami podczas instalacji

Szybkie i łatwe uruchomienie na miejscu — **dzięki wstępnie zaprojektowanym połączeniom instalacja przebiega łatwo i bez niespodziewanych trudności**. MODULYS XL zaprojektowano specjalnie z myślą o wyeliminowaniu potencjalnych błędów podczas instalacji, czego efektem jest również czystość połączeń systemowych.

Łatwy w ustawieniu

- Instalacja może być wykonana tylko przez dostęp od frontu, co pozwala na ustawienie systemu UPS przy ścianie.
- Cały system zaprojektowano tak, aby ułatwić ustawienie i wyrównanie bloków w przypadku nierównej podłogi.

Możliwość przemieszczania modułu mocy

- Moduł jest łatwy i bezpieczny w przenoszeniu dzięki automatycznym, wsuwającym stabilizatorom.
- Osadzanie modułu przebiega płynnie dzięki użyciu kół, prowadnic i łożysk kulkowych.

Wstępnie zaprojektowane połączenia

- Gniazda na moduły mocy mają wbudowane magistrale, dzięki którym można je połączyć ze sobą i z szafą przyłączeniową.
- Wszystkie połączenia — zasilania i sterowania — między szafą przyłączeniową a gniazdami wykonuje się w trakcie początkowej instalacji. Są one wówczas natychmiast gotowe do późniejszego podłączenia jakiegokolwiek modułu.



Istnieje możliwość przeprowadzenia testu temperatury w warunkach maksymalnej wydajności całego systemu w celu sprawdzenia wszystkich modułów i bypassu statycznego bez konieczności przeprowadzania testu z zespołem obciążenia sztucznego.



MODULYS XL

socomec
innovative power solutions

5 minutowe skalowanie „na gorąco”

200 kW x 1 osoba podłączająca moduły mocy

W podłączaniu modułu zastosowano opatentowany system połączeniowy, który jest prosty i bezpieczny zarówno dla operatora, jak i aplikacji. Brak kabli i skomplikowanego zarządzania parametrami oprogramowania sprzętowego sprawia, że proces skalowania przebiega łatwo: wystarczy podłączyć nowy moduł do podpiętego gniazda i poczekać na automatyczną, samoistną konfigurację, podczas gdy reszta systemu chroni odbiory podczas pracy w trybie falownika.

Łatwe podłączanie

W mniej niż 5 minut, wystarczy jedna osoba — bez konieczności posiadania specjalistycznych umiejętności lub doświadczenia technicznego. Bez używania kabli do zasilania i sterowania. Wystarczy wsunąć złącze do dowolnego, zainstalowanego gniazda.

Całkowicie zabezpieczone odbiory

Podczas trybu podwójnej konwersji online w trakcie rozbudowy systemu, konserwacji modułów lub ich wymiany. Opatentowany system połączeniowy zapewnia bezpieczeństwo podczas podłączania modułów i uruchomienia.

Wbudowana konfiguracja

Czytelne instrukcje dotyczące zmiany poziomu mocy lub redundancji, widoczne na ekranie wyświetlacza. Moduły są w pełni wymienne ze sobą i nie wymagają żadnego synchronizowania oprogramowania sprzętowego lub parametrów.



Potencjalne zwiększenie mocy, można przeprowadzić w szybki i prosty sposób poprzez podłączenie nowych modułów mocy do wolnych gniazd. Pozwala to na bardziej wydajne zarządzanie dynamiczną architekturą instalacji elektrycznej.

Brak ryzyka podczas konserwacji

Wyeliminowanie ryzyka z zarządzania urządzeniem przez okres jego eksploatacji

Równoczesna konserwacja — nadzwyczajne podejście

MODULYS XL zaprojektowano przy rygorystycznym podejściu do kwestii bezpieczeństwa i konserwacji. Równoczesna konserwacja oznacza możliwość przeprowadzenia konserwacji wszystkich elementów, podczas gdy pozostała część systemu UPS zabezpiecza odbiory w trybie online.

- Łatwa i pozbawiona ryzyka konserwacja pojedynczego modułu poza systemem.
- Uniknięcie konserwacji na obiekcie, serwisowania lub naprawy, które mogłyby stworzyć ryzyko dla funkcjonalności systemu.
- Konserwacja statycznego bypassu, gdy odbiory są zabezpieczone przez moduły mocy.

Gniazdo 63 A do wykonania testu temperatury w warunkach maksymalnej wydajności — innowacyjne podejście

Obsługa i testowanie są niepodatne na błędy, dając całkowitą pewność rezultatów przed podłączeniem elementu z powrotem do systemu o znaczeniu krytycznym. Istnieje możliwość przeprowadzenia testów funkcjonalności i temperatury w warunkach maksymalnej wydajności bez konieczności stosowania obciążenia sztucznego, jak również wykonania testów funkcjonalności po zakończeniu transportu i konserwacji.

Ułatwienia w konserwacji — bezpieczne podejście

Możliwość pełnego odłączania modułów i podzespołów — dostęp 360° do wszystkich elementów — pozwala na maksymalne możliwe skrócenie MTTR.



Konstrukcja o długiej żywotności: ewolucja tak prosta, jak nigdy dotąd

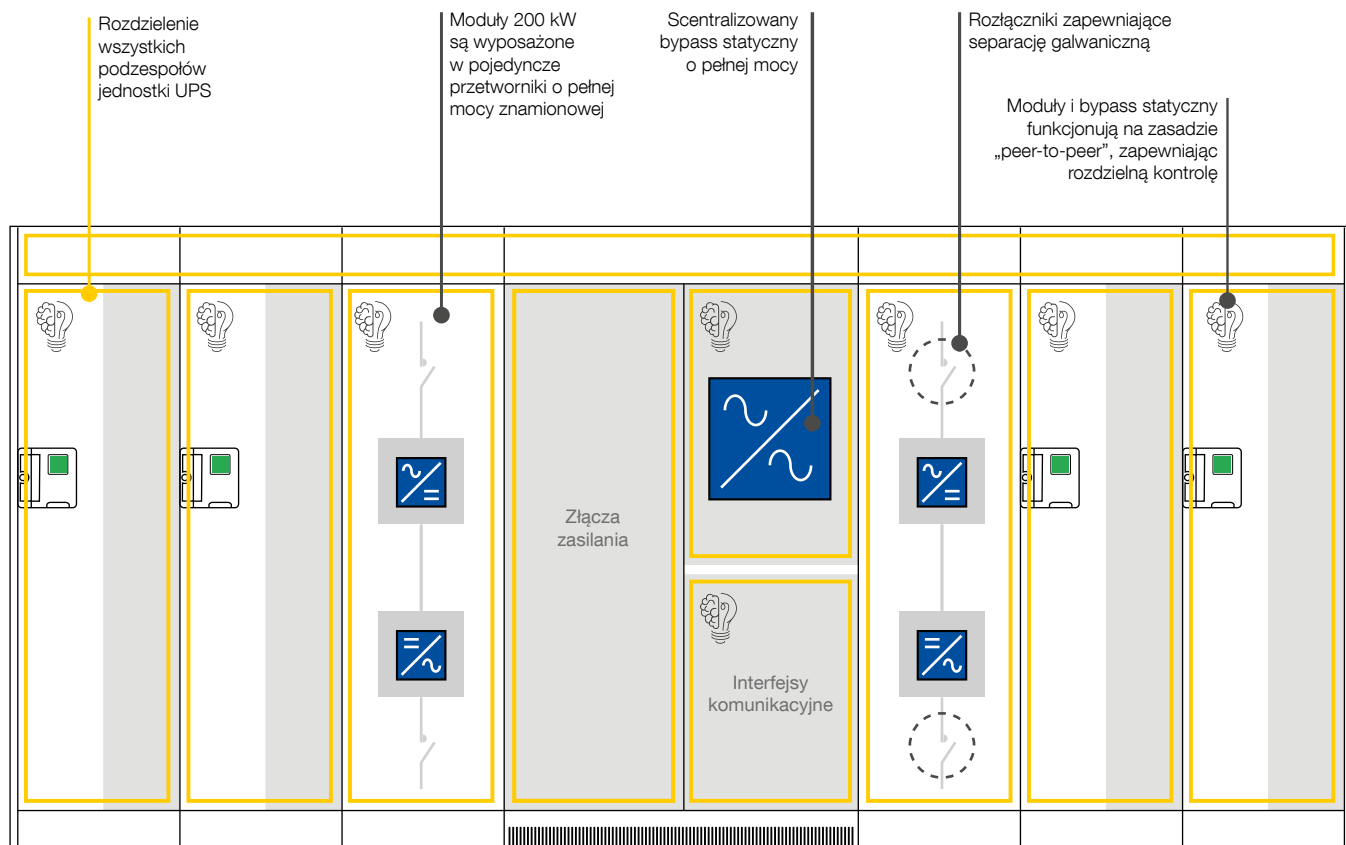
W odróżnieniu od typowych systemów modułowych, MODULYS XL zaprojektowano z myślą o ewolucji — i rewolucji. Elastyczność tej architektury modułowej następnej generacji pozwala na błyskawiczne dostosowanie się do zmieniających się warunków.

Zaprojektowany jako bezawaryjny

Bez pojedynczego punktu awarii. Bez rozprzestrzeniania usterek.

Bez problemu.

Dzięki odpowiedniej liczbie modułów w systemie MODULYS XL został utrzymany optymalny balans między modułowością a czynnikiem MTBF systemu, czego efektem jest całkowita bezawaryjność.



Architektura MODULYS XL: wyeliminowano pojedynczy punkt awarii, zapobiegając ryzyku rozprzestrzeniania się usterek.

Bez punktów podatności na awarię

Podczas projektowania bypassu systemowego usunięto pojedynczy punkt awarii, zapewniając również gwarancję kompatybilności i koordynację zabezpieczenia z zewnętrzną architekturą — niezależnie od liczby zainstalowanych jednostek.

Bez rozprzestrzeniania usterek

Dzięki wstępnie konstruowanym połączeniom między elektrycznymi i mechanicznymi elementami, system UPS MODULYS XL odznacza się wyjątkową przejrzystością i bezawaryjnością, co stanowi podstawę do gwarancji maksymalnej dostępności.

Bez problemu

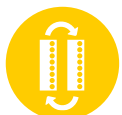
Konstrukcja modułu mocy jest skrajnie wytrzymała, a jej wartość MTBF przekracza 1 000 000 godzin.

* MTBF = średni czas między awariami.



Przejdźcie do nieprzerwanego trybu pracy dzięki innowacyjnemu podejściu w kwestii serwisowania

Aby wykluczyć ryzyko wykonywania napraw w wymagających warunkach, firma Socomec przygotowała **innowacyjne podejście w kwestii serwisowania systemów UPS wysokiej mocy**. Od teraz pierwszym tego elementem jest gwarancja funkcjonalności zasilacza UPS podczas **wymiany modułów w trakcie pracy**, a drugim – pozostawienie kwestii napraw eksportom z firmy Socomec.



Funkcjonalność krytycznej aplikacji przywrócona w ciągu kilku minut
W celu zmaksymalizowania czynnika MTTR stworzono możliwość użycia w ciągu kilku minut awaryjnego modułu zasilającego się w pobliżu instalacji, którym można zastąpić aktualnie używany moduł.



Szybka i bezpieczna konserwacja
MODULYS XL zaprojektowano do szybkiego i prostego podłączenia modułów bez stosowania trybu bypassu, eliminując ryzyko przestoju w zasilaniu.



Naprawa na najwyższym poziomie
Moduł zasilania jest naprawiany po odłączeniu od funkcjonującego systemu UPS, co pozwala na konserwację, podczas gdy odbiory o znaczeniu krytycznym są bezpiecznie zasilane. Instrukcja naprawy online i test rozruchu przy pełnej mocy zapewniają wiarygodne wyniki na poziomie certyfikowanych narzędzi.



Monitoring przez 24 godziny / 7 dni w tygodniu *
W razie wystąpienia jakichkolwiek nieprawidłowości system wyśle natychmiastowe powiadomienie do najbliższego centrum serwisowego Socomec, z którego zostanie oddelegowany pracownik techniczny posiadający wszystkie niezbędne części zamienne.



Profesjonalne usługi Socomec
Stworzyliśmy szereg pakietów, które polepszają wykorzystanie możliwości, jakie posiada architektura modułowa, w tym priorytetowe aktualizacje, regulację kosztów i ograniczenie współczynnika starzenia systemu. Dzięki nim twoja inwestycja będzie naprawdę na siebie pracować.

* Po podpisaniu umowy serwisowej Socomec z opcją Link-UPS.

Socomec: nasza innowacyjność wspiera efektywność energetyczną

1 niezależny producent

3600 pracowników na całym świecie

10% dochodów ze sprzedaży przeznaczonych na badania i rozwój

400 ekspertów świadczących usługi serwisowe

Twój ekspert w zarządzaniu mocą i zużyciem energii



APARATURA
ŁĄCZENIOWA



APARATURA
POMIAROWA



KONWERSJA
ENERGII



MAGAZYNOWANIE
ENERGII



USŁUGI

Specjalista w krytycznych aplikacjach

- Kontrola i sterowanie w instalacjach niskiego napięcia
- Bezpieczeństwo personelu i wyposażenia
- Pomiar wielkości elektrycznych
- Zarządzanie gospodarką energetyczną
- Jakość energii
- Dostępność energii
- Magazynowanie energii
- Prewencja i naprawy
- Pomiar i analiza
- Optymalizacja
- Konsultacje, uruchomienia i szkolenia

Globalna infrastruktura produkcyjna i sieć sprzedaży

12 zakładów produkcyjnych

- Francja (x 3)
- Włochy (x 2)
- Tunezja
- Indie
- Chiny (x 2)
- USA (x 3)

28 oddziałów i przedstawicielstw handlowych

- Algieria • Australia • Belgia • Chiny • Dubaj (Zjednoczone Emiraty Arabskie) • Francja • Hiszpania • Holandia • Indie
- Indonezja • Kanada • Niemcy • Polska • Portugalia
- Republika Południowej Afryki • Rumunia • Singapur • Słowenia
- Szwajcaria • Tajlandia • Tunezja • Turcja • USA
- Wielka Brytania • Włochy • Wybrzeże Kości Słoniowej

80 krajów,

w których obecni są dystrybutorzy naszej marki

SOCOMEK POLSKA sp. z o.o

ul. Salsy 2
02-823 Warszawa
POLAND
Tel. +48 22 825 73 60
Fax +48 22 825 73 70
info.ups.pl@socomec.com

DYSTRYBUCJA

www.socomec.pl

