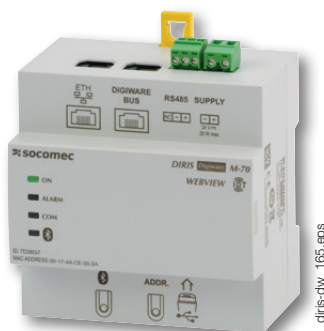


DIRIS Digiware M

Bramki komunikacyjne

nowość



Bramka DIRIS Digiware M-50/M-70

Funkcja

Bramki komunikacyjne **DIRIS Digiware M-50 i M-70** to punkty dostępne dla systemu DIRIS Digiware, zapewniające zasilanie 24 VDC oraz komunikację dla modułów pomiarowych.

M-50 i M-70 pełnią rolę bramy Ethernet dla wszystkich urządzeń podłączonych do szyny DigiwareBus i/lub RS485, a ponadto są wyposażone w serwer sieciowy, który pozwala na konfigurację parametrów pracy (M50/70) i prezentację danych pomiarowych (M70).

Zalety

Plug & Play

- Funkcja bramy Digiware i RS485 do Ethernetu.
- Automatyczne wykrywanie podłączonych urządzeń.
- Łatwa konfiguracja za pomocą wbudowanego serwera sieciowego.
- Zasilanie bezpiecznym napięciem 24 VDC.

Zaawansowane funkcje

- Port Ethernet zapewnia komunikację równolegle przy użyciu wielu protokołów: Modbus TCP, BACnet IP i SNMP v1, v2, v3 (szyfrowane), pozwalają na łatwą integrację w każdej aplikacji do monitorowania lub automatyzacji.
- Możliwość skonfigurowania jako urządzenie RS485 slave w celu przesyłania danych pomiarowych do np. sterownika PLC.

Bramki M-50 i M-70 oferują szereg funkcjonalności, w tym:

- rozszerzenie pamięci dla podłączonych urządzeń,
- automatyczny eksport zarejestrowanych danych do serwera FTP(S),
- powiadomienia e-mail w razie pojawienia się alarmu na jednym z podłączonych urządzeń (SMTPS),
- automatyczną synchronizację czasu na wszystkich podłączonych urządzeniach (SNTP).

Wbudowany serwer WWW

WEBVIEW-M wbudowany w M-70 i dostępny bez opłat licencyjnych pozwala użytkownikowi wykonywać wizualizację i analizować dane w czasie rzeczywistym w formie przyjaznego, intuicyjnego dla wszystkich interfejsu.

Cyberbezpieczeństwo

Bramki M-50 i M-70 pozwalają użytkownikom zabezpieczyć transmisję danych i ograniczają ryzyko cyberataków dzięki wdrożonym funkcjom zgodnym z IEC 62443:

- połączenie HTTPS chronione indywidualnie załadowanym certyfikatem TLS/SSL,
- bezpieczny eksport danych (FTPS, SMTPS),
- możliwość blokowania lub ograniczania określonych protokołów lub usług w celu ograniczenia potencjalnego zagrożenia atakami,
- implementacja firewalla w celu zabezpieczenia przed atakami typu Denial of Service (DoS).

Rozwiązanie dla

- > Budownictwa
- > Przemysłu
- > Infrastruktury



Zalety

- > Plug & Play
- > Zaawansowane funkcje
- > Wbudowany serwer WWW
- > Cyberbezpieczeństwo



Dostępne złącze RJ45 (DigiwareBus).

Zgodność z normami

- > IEC 62974-1 (norma EnergyServer)



- > IEC 62443 (Cyberbezpieczeństwo)





- > UL



Stwórz własny projekt

- > Opracuj samodzielnie konfigurację DIRIS Digiware: www.meter-selector.com



Opcje	Bramka komunikacyjna	
	 nowość	 nowość
DIRIS Digiware M	M-50	M-70
port DigiwareBus	•	•
port RS485	wejsście/wyjście ⁽¹⁾	wejsście/wyjście ⁽¹⁾
port Ethernet	•	•
Kompatybilne protokoły	Modbus RTU Modbus TCP BACnet IP SNMP v1, v2, v3, Traps	Modbus RTU Modbus TCP BACnet IP SNMP v1, v2, v3, Traps
FTP(S) (automatyczny eksport danych)	•	•
SMTP(S) (powiadomienia e-mail w razie pojawienia się alarmu)	•	•
SNTP (synchronizacja czasu)	•	•
Serwer sieciowy	WEB-CONFIG	WEBVIEW-M

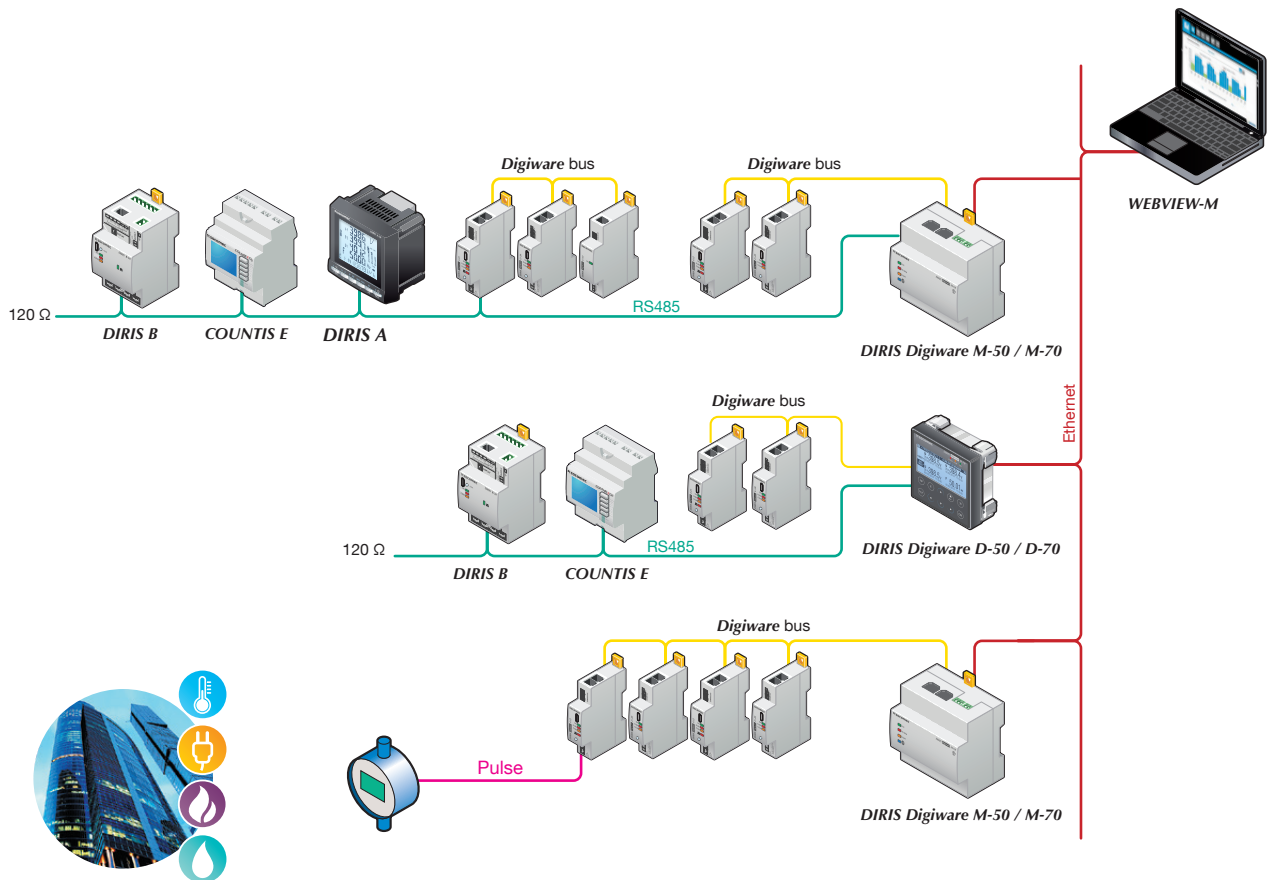
(1) Port RS485 bramki można konfigurować jako urządzenie typu Master lub Slave.

Architektura

POMIAR

CENTRALIZACJA

MONITOROWANIE



diris-dw_169_b_pla1

Wbudowany serwer sieciowy

WEB-CONFIG (M-50)

Bramka M-50 posiada serwer WEB-CONFIG, który pozwala użytkownikowi:

- skonfigurować hierarchię urządzeń oraz dostęp do danych,
- zablokować lub ograniczyć dostęp do określonych urządzeń zewnętrznych, protokołów lub usług.

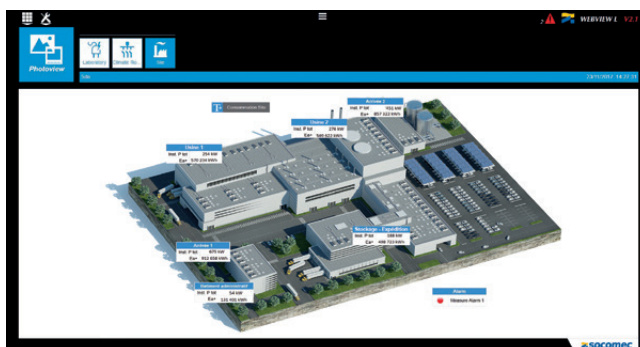
WEBVIEW-M (M-70)

Oprócz funkcji serwera WEB-CONFIG, bramka M-70 umożliwia zdalną wizualizację danych dzięki oprogramowaniu WEBVIEW-M, które jest dostępne bez opłat licencyjnych.

- Pomiar w czasie rzeczywistym.
- Aktualne i zakończone alarmy.
- Profile zużycia energii oraz profile obciążenia dla danego pomiaru lub obszaru zużycia.
- Funkcja Photoview: wyświetla parametry elektryczne na tle dostosowanym do indywidualnych wymagań użytkownika, przedstawiającym - przykładowo - mapę lokalizacji, schemat połączeń elektrycznych, czy schemat elektryczny odzwierciedlający monitorowaną instalację elektryczną.

Przechowywanie danych

Bramki rozszerzają pamięć podłączonych urządzeń, dzięki czemu użytkownik może korzystać z historii pomiarów, profili obciążeń i zużycia energii nawet z całego roku.



Konfiguracja

Pobór mocy przez moduły

Urządzenie	Moc zasilacza (W)
Zasilacz	
P15 100-240 V AC / 24 V DC	15
P30 100-240 VAC / 24 VDC	20
Urządzenie	Pobór mocy (W)
Przewody	
50 metrów przewodu magistralnego	1,5
Interfejsy systemowe	
DIRIS Digiware C-31	0,8
DIRIS Digiware D-50/D-70	2,5
DIRIS Digiware M-50/M-70	2,5
Moduły napięcia	
DIRIS Digiware U-xx	0,72
DIRIS Digiware U-3xdc	0,6
Moduły prądowe	
DIRIS Digiware I-3x	0,52
DIRIS Digiware I-4x	1,125
DIRIS Digiware I-6x	0,7
DIRIS Digiware I-3xdc (+ 3 przetworniki DC)	2
DIRIS Digiware S-xx	0,35
Moduły wejść / wyjść	
DIRIS Digiware IO-10/IO-20	0,5
Wzmacniacz	
DIRIS Digiware C-32	1,5

Zasady obliczania maksymalnej liczby modułów podłączonych do magistrali DigiwareBus

Całkowity pobór mocy przez moduły i przewody podłączone do magistrali Digiware Bus nie może przekraczać mocy dostarczonej przez zasilacz 24 V DC. Moc zasilacza nie może przekraczać 20 W/70°C lub 27 W/40°C.

Konfiguracja systemu z zasilaczem P15 (nr zam.: 4829 0120) o mocy 15 W
Przykładowe zestawienie komponentów może być następujące:

- 1 bramka DIRIS Digiware M-50 (2,5 W)
- 1 moduł pomiaru napięcia DIRIS Digiware U-xx (0,72 W)
- 50 metrów przewodu magistralnego (1.5 W)

i

- 29 modułów prądowych DIRIS Digiware S-xx (29 x 0,35 = 10,15 W)
⇒ **Moc całkowita = 14,87 W**

lub

- 9 modułów prądowych DIRIS Digiware I-4x (9 x 1,125 = 10,125 W)
⇒ **Moc całkowita = 14,845 W.**

Konfiguracja systemu z zasilaczem 24 V DC o mocy 20 W
(P30 nr zam. 4729 0603)

Dostępne opcje to:

- 1 bramka DIRIS Digiware M-50 (2,5 W)
- 1 moduł pomiaru napięcia DIRIS Digiware U-xx (0,72 W)
- 50 metrów przewodu magistralnego (1.5 W)

i

- 29 modułów prądowych DIRIS Digiware I-3x (30 x 0,52 = 15,08 W)
⇒ **Moc całkowita = 19,8 W**

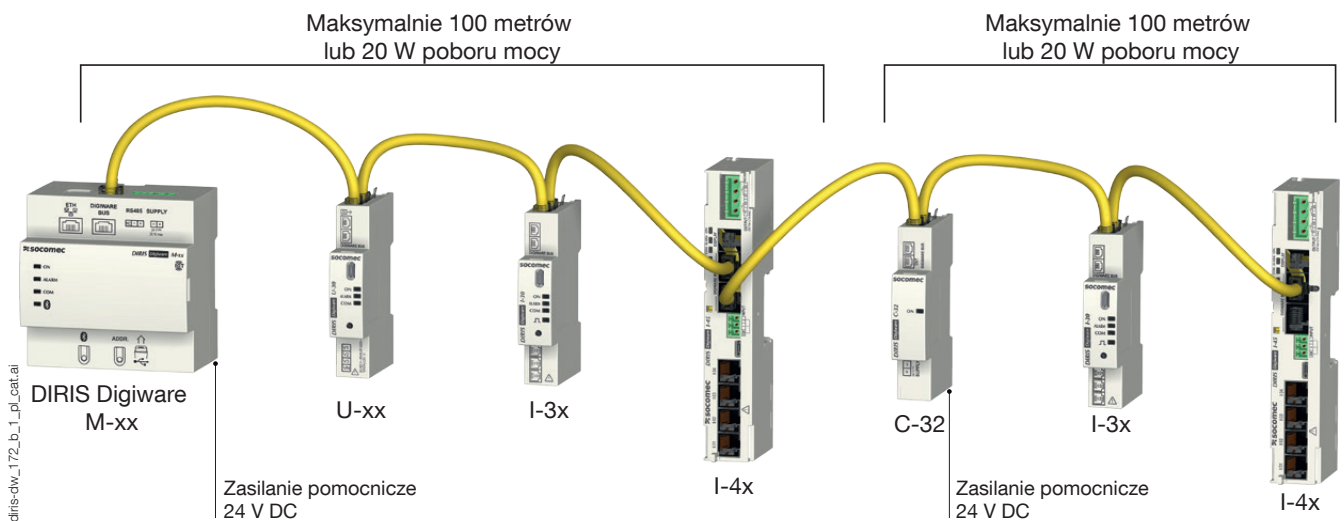
lub

- 14 modułów prądowych DIRIS Digiware I-4x (13 x 1,125 = 15,72)
⇒ **Moc całkowita = 19,345 W.**

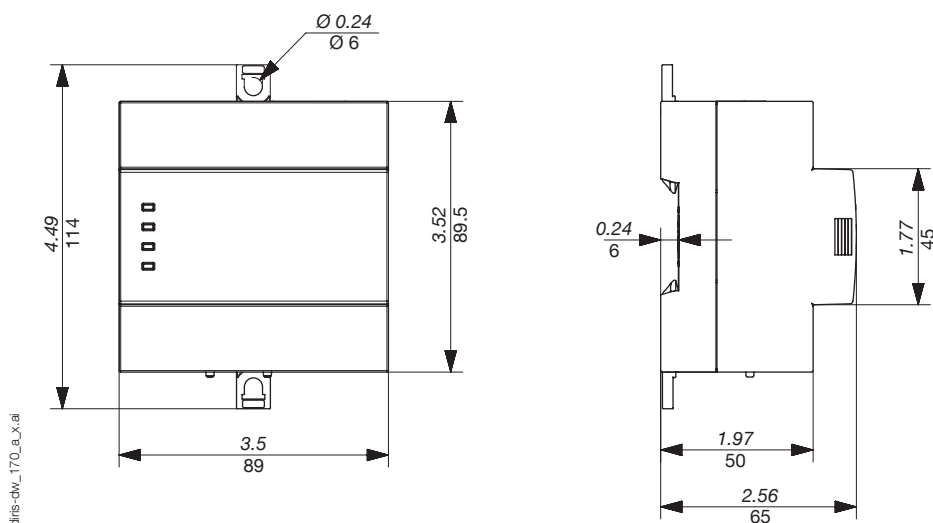
Wzmacniacz

W przypadku poboru mocy powyżej 20 W lub odległości większych niż 100 m wymagany jest wzmacniacz DIRIS Digiware C-32.

W systemie DIRIS Digiware można maksymalnie zainstalować 2 wzmacniacze.



Wymiary (cale/mm)



Dane techniczne

Charakterystyki elektryczne

Zasilacz	24 V DC \pm 10% maks. 20 W
Pobór mocy	2,5 W
Żywotność baterii	10 lat

Charakterystyka mechaniczna

Typ obudowy	Montaż na szynę DIN lub płytę montażową
Waga	166 g
Stopień ochrony	IP40 od frontu

Charakterystyka środowiskowa

Temperatura pracy	-10 ... +55°C
Temperatura przechowywania	-25 ... +70°C
Wilgotność	95% przy 40°C
Wysokość miejsca pracy npm	\leq 2000 m

Charakterystyka komunikacji

Ethernet RJ45 10/100 Mbps	Funkcja bramy (M-50/M-70): Modbus TCP BACnet IP SNMP v1, v2, v3, Traps
---------------------------	---

DigiwareBus

Funkcja	Połączenie z modułami DIRIS Digiware
Typ przewodu	Dedykowany przewód Socomec ze złączami RJ45

port RS485

Typ połączenia	2–3 przewody, półdupleks
Protokół	Modbus RTU
Szybkość transmisji	9600 bds (maks. 10 urządzeń) 38 400 bds – 115 200 bds (maks. 32 urządzeń)
Funkcja	Komunikacja z urządzeniami (w trybie Master) lub z systemem odczytu (w trybie Slave)

USB

Protokół	Modbus RTU przez USB
Funkcja	Konfiguracja bramy i podłączonych urządzeń

Numery zamówieniowe

DIRIS Digiware		Indeks
M-50	Wieloprotokółowa bramka Ethernet	4829 0219
M-70	Wieloprotokółowa bramka Ethernet z WEBVIEW-M	4829 0220
M-50	Wieloprotokółowa bramka Ethernet (z łącznością Bluetooth)	4829 0221
M-70	Wieloprotokółowa bramka Ethernet z WEBVIEW-M (z łącznością Bluetooth)	4829 0222
Zasilacz		Indeks
P15	Zasilacz 100-240 V AC / 24 V DC 15 W	4829 0120
P30	Zasilacz 100-240 V AC / 24 V DC 20 W	4729 0603
Przewody przyłączeniowe Digiware		Indeks
Przewody RJ45 do DigiwareBus	Długość 0,06 m	4829 0189
	Długość 0,10 m	4829 0181
	Długość 0,20 m	4829 0188
	Długość 0,50 m	4829 0182
	Długość 1 m	4829 0183
	Długość 2 m	4829 0184
	Długość 3 m	4829 0190
	Długość 5 m	4829 0186
	Długość 10 m	4829 0187
	Zwój 50 m + 100 złączy	4829 0185
Rezystor do DigiwareBus (część zamienna; normalnie w dostawie z M-50 i M-70)		4829 0180
Przewód USB do konfiguracji		4829 0050
Aksesoria	Sprzedawany w wielokrotności	Indeks
Rozłączniki bezpiecznikowe, zabezpieczenie pomiaru napięć (typ RM), 1 biegun + neutralny	4	5701 0017
Bezpieczniki 10x38, 0,5 A, charakterystyka gG	10	6012 0000

Expert Services

Potrzebujesz pomocy w zintegrowaniu tego systemu ze swoją siecią?

To żaden problem dla naszego zespołu „Expert Services”. Zintegrujemy wszystkie posiadane przez Ciebie urządzenia produkcji SOCOMEC, przeprowadzimy **audyt** Twojego systemu, pomożemy przy **odbiorach** wybranych urządzeń oraz **przeszkolimy** personel w zakresie ich eksploatacji.

Aby uzyskać więcej informacji, skontaktuj się z lokalnym oddziałem SOCOMEC.