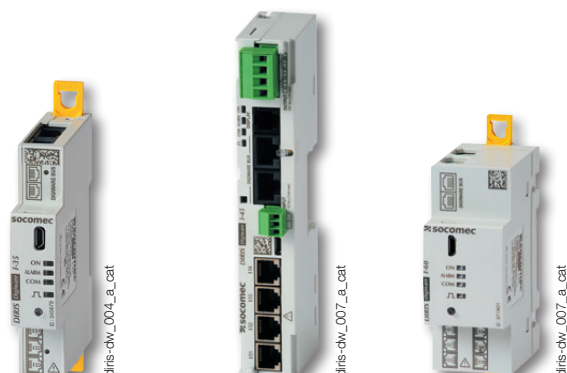


DIRIS Digiware *lac*

Moduły pomiaru prądu



DIRIS Digiware lac-3x

DIRIS Digiware lac-4x

DIRIS Digiware lac-6x



Konfiguracja przy użyciu oprogramowania Easy Config System.

Funkcje

Moduły **DIRIS Digiware lac** mierzą zużycie energii i monitorują zasilanie w punktach możliwie najbliższych odpiętom. Dzięki dużej elastyczności umożliwiają niezależne przypisywanie mierzonych lub monitorowanych odbiorów do wejść prądowych.

Na przykład:

- 1 obciążenie trójfazowe,
- 3 obciążenia jednofazowe.

Złącza RJ45 i RJ12 umożliwiają bardzo szybkie podłączenie modułów oraz automatyczne konfigurowanie następujących parametrów podłączonych przetworników prądowych:

- adres komunikacji,
- typ obciążenia,
- typ i przekładnia przetwornika,
- wartość znamionowa oraz kierunek przepływu prądu.

Zastosowane rozwiązanie eliminuje skutki błędnego okablowania układów pomiarowych.

Zalety

- Szybkie połączenia RJ45 i RJ12.
- Dostępne wersje z 3, 4 lub 6 wejściami.
- Optymalizacja liczby modułów przy pomiarze pojedynczym miernikiem w wielu obwodach równocześnie.
- Niewielki rozmiar: 1 lub 2 moduły szerokości, montowane możliwie blisko odpiętu.
- Kompletnie, dedykowane rozwiązanie do:
 - pomiaru,
 - monitorowania,
 - analizy jakości zasilania.

- Zgodność z normą IEC 61557-12 gwarantuje jakość i precyzję działania systemu:
 - klasa 0,5 dla całego układu pomiarowego (łącznie z przetwornikami prądowymi TE/TF/ITR) w zakresie od 2% do 120% wartości prądu znamionowego.

Rozwiązanie dla

- > Przemysłu
- > Budynków
- > Infrastruktury
- > Serwerowni



Zalety

- > Wieloobwodowy
- > Plug and Play
- > Niewielkie wymiary
- > Wysoka dokładność pomiaru

Zintegrowane technologie



Więcej informacji można znaleźć na naszej stronie internetowej www.socomec.com

Zgodność z normami

- > IEC 61557-12



- > ISO 14025



- > UL



Utwórz nowy projekt

- > Stwórz najlepszą konfigurację systemu pomiarowego DIRIS Digiware: www.meter-selector.com



Zastosowanie	Moduły pomiaru prądu						
	Pomiary		Analiza	Monitoring	Analiza	Pomiary	
DIRIS Digiware I	I-30	I-31	I-35	I-43	I-45	I-60	I-61
Liczba wejść prądowych	3	3	3	4	4	6	6
Pomiary							
± kWh, ± kVArh, kVAh	•	•	•	•	•	•	•
Profil obciążenia		•	•		•		•
Liczniki wielostrefowe		•	•		•		•
Pomiary parametrów sieci							
I1, I2, I3, In, ΣP, ΣQ, ΣS, ΣPF	•	•	•	•	•	•	•
P, Q, S, PF dla każdej fazy			•	•	•		
Moc prognozowana			•		•		
Asymetria prądu (Inba, Idir, Iinv, Ihom, Inb)			•		•		
φ, cosφ, tgφ			•		•		
Jakość							
THDI1, THDI2, THDI3, THDI _n			•	•	•		
Harmoniczne I (do rzędu 63)			•		•		
Przetężenia			•		•		
Alarmy							
Po przekroczeniu wartości progowej		○	•		•		○
Wejścia/wyjścia				2/2	2/2		
Historia wartości średnich							
45 dni (maks.)			•		•		
Wymiary							
Szerokość / liczba modułów	18 mm / 1	18 mm / 1	18 mm / 1	27 mm / 1,5	27 mm / 1,5	36 mm / 2	36 mm / 2

○ : tylko dla mocy całkowitej (P,Q,S).

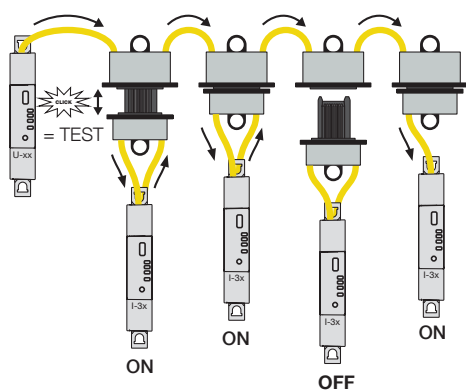
Akcesoria

Złącze Digiware do jednostek wtykowych i wysuwnych

Złącze wtykowe Digiware umożliwia odłączenie modułu DIRIS Digiware od magistrali, zapewniając prawidłową, ciągłą pracę pozostałych elementów systemu DIRIS Digiware. Element ten jest szczególnie przydatny w zastosowaniach rozdzielnic z wysuwanymi kasetami lub na przykład w monitorowaniu zasilania ośrodków przetwarzania danych.



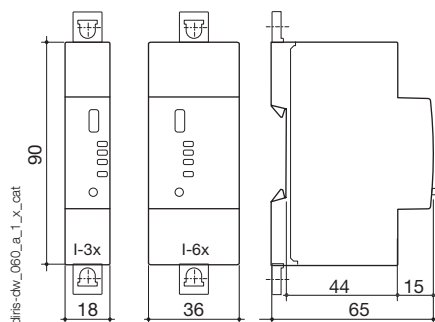
diris-o_025.eps



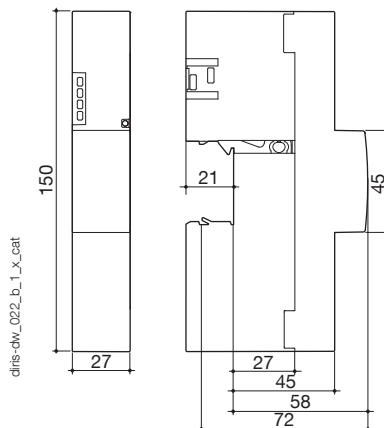
diris-o_026.ai

Wymiary

DIRIS Digiware I-3x / I-6x



DIRIS Digiware I-4x



Podłączenia

Dedykowane przetworniki prądowe

Do modułów pomiaru prądu systemu DIRIS Digiware można podłączyć różne typy przetworników prądowych: przetworniki prądowe typu TE z rdzeniem zamkniętym, TR/ITR z rdzeniem dzielonym i elastyczne przetworniki typu TF. Tę gamę przetworników można zaadaptować do wszystkich typów nowych lub istniejących instalacji. Szybkie połączenie RJ12 ułatwia okablowanie, zwiększa jego niezawodność i eliminuje błędy podczas podłączania przewodów. System DIRIS Digiware automatycznie wykrywa typ przetwornika i przekładnię. Układ pomiarowy składający się z urządzenia DIRIS Digiware i przetworników prądu gwarantuje wysoką, całkowitą dokładność pomiaru.

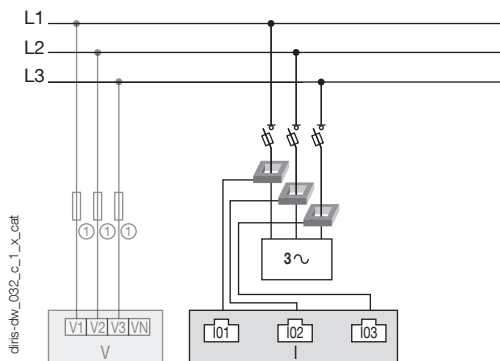
Więcej informacji dostępnych jest tutaj patrz strony "Przetworniki TE, TR i TF".

Przykłady sieci i połączeń

I-3x

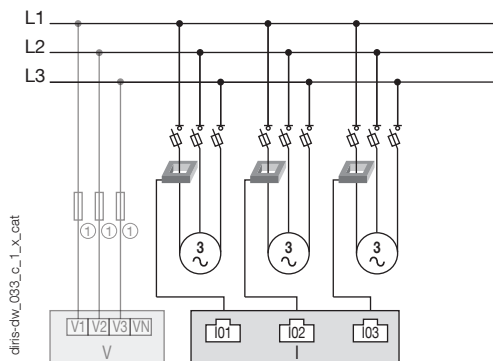
Sieć 3-fazowa

3P - 3CT (1 obciążenie trójfazowe)



Sieć 3-fazowa

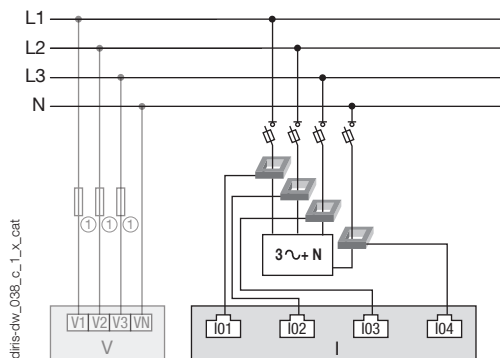
3P - 1CT (3 symetryczne obciążenia trójfazowe)



I-4x

Sieć 3-fazowa / 4-przewodowa

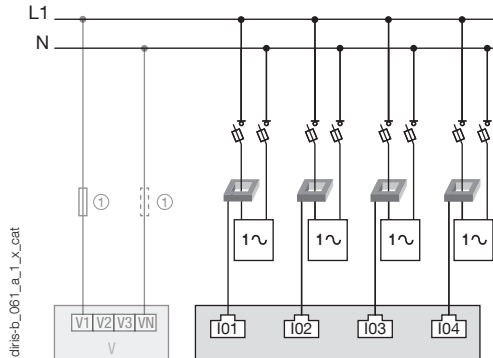
3P+N - 4CT (1 obciążenie trójfazowe)



1. Bezpieczniki 0,5 A o charakterystyce gG.

Sieć 1-fazowa

1P+N-1CT (4 obciążenia jednofazowe)



CT: Przetwornik prądu 3~ Odbiornik

Specyfikacja

Charakterystyki pomiarowe

Pomiar prądu - DIRIS Digiware I	
Liczba wejść prądowych	I-3x: 3 / I-45: 4 / I-6x: 6
Dedykowane przetworniki prądowe	Rdzeń stały TE, dzielony rdzeń TR/ITR, elastyczne przetworniki prądowe TF
Dokładność pomiaru prądu	Klasa 0.2 dla DIRIS Digiware Klasa 0.5 z przetwornikami prądowymi ITR lub TF Klasa 1 z przetwornikami prądowymi TR
Podłączenie	Dedykowany przewód SOCOMEC ze złączem RJ12
Wejścia - DIRIS Digiware I-45	
Ilość wejść	2
Typ / Zasilanie	Wejścia niezolowane / Wewnętrzne zasilanie 12 V DC, 1 mA
Funkcje wejść	Stan logiczny, licznik impulsów, zmiana strefy
Podłączenie	Wtykowa, śrubowa listwa zaciskowa, drut lub linka 0,14 do 1,5 mm ²

Wyjścia - DIRIS Digiware I-45	
Ilość wyjść	2
Typ przekaźnika	230 VAC ±15 % - 1 A 30 VDC - 3 A
Funkcja	Konfigurowany alarm (prąd, moc itd.) przy przekroczeniu progu lub wyjście zdalnie sterowane
Podłączenie	Wtykowa, śrubowa listwa zaciskowa, drut lub linka 0,2 do 2,5 mm ²

Specyfikacja komunikacji

USB	
Protokół	Modbus RTU po USB
Funkcja	Konfiguracja i aktualizacja modułów
Lokalizacja	W każdym module DIRIS Digiware I
Podłączenie	Złącze micro USB typu B

Numery zamówieniowe

DIRIS Digiware		Indeks
I-30	Pomiar - 3 wejścia prądowe	4829 0110
I-31	Pomiar + profil obciążenia - 3 wejścia prądowe	4829 0111
I-35	Analiza — 3 wejścia prądowe	4829 0130
I-43	Monitorowanie — 2 wejścia / 2 wyjścia — 4 wejścia prądowe	4829 0129
I-45	Analiza — 2 wejścia / 2 wyjścia — 4 wejścia prądowe	4829 0131
I-60	Pomiar - 6 wejść prądowych	4829 0112
I-61	Pomiar + profil obciążenia - 6 wejść prądowych	4829 0113
Akcesoria		Indeks
Złącze wtykowe Digiware (opak. 5 szt.)		4829 0605

Przewody połączeniowe Digiware		Indeks
Przewody RJ45 do magistrali Digiware Bus	Długość 0,10 m	4829 0181
	Długość 0,20 m	4829 0188
	Długość 0,50 m	4829 0182
	Długość 1 m	4829 0183
	Długość 2 m	4829 0184
	Długość 3 m	4829 0190
	Długość 5 m	4829 0186
	Długość 10 m	4829 0187
	Zwój 50 m + 100 złączy RJ12	4829 0185
Rezystor terminujący Digiware Bus (w dostawie z C i D)		4829 0180
Przewód USB do konfiguracji		4829 0050

Expert Services

Potrzebujesz pomocy przy integracji z posiadanym systemem zasilania?

Nasz zespół ekspertów „Expert Services” bez trudu sobie z tym poradzi. Zintegrujemy wszystkie posiadane przez Ciebie urządzenia produkcji SOCOMEC, przeprowadzimy **audyt** Twojego systemu, pomożemy przy **odbiorach** wybranych urządzeń oraz **przeszkolimy** personel w zakresie ich eksploatacji. Aby uzyskać więcej informacji, skontaktuj się z lokalnym oddziałem SOCOMEC.