



# COUNTIS E4x

## Liczniki energii czynnej

3-fazowy, pomiar półpośredni do 12000 A

Jednoobwodowe  
pomiar i analiza



COUNTIS E44 – MID

### Funkcje

COUNTIS E4x to modułowy licznik energii elektrycznej wyświetlający pomiary energii (w kWh, kVAh, kVA) i wskazania innych parametrów bezpośrednio na podświetlanym wyświetlaczu LCD. Liczniki są przeznaczone do pomiarów półpośrednich w sieciach 3-fazowych i mogą być stosowane w obwodach o obciążeniu do 12000 A. COUNTIS E42, E44, E46 i E48 mają certyfikat MID

### Cechy wspólne

- Dokładność pomiaru: 1% / 0,5%(MID)
- Podświetlany wyświetlacz LCD.
- Parametry sieci dostępne bezpośrednio na wyświetlaczu.

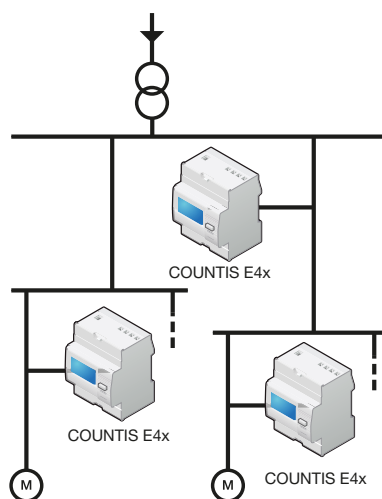
### Zalety

#### RS485 (MODBUS), M-BUS, Ethernet lub wyjścia impulsowe

Dla uniwersalności zastosowań, urządzenia COUNTIS E4x mogą być wyposażone w wyjścia impulsowe, jedno wyjście RS485 (MODBUS), M-BUS lub port Ethernet Modbus TCP.

Oprócz raportowania zużycia energii, liczniki COUNTIS E4x z łączem RS485 i Ethernet mogą być konfigurowane zdalnie i dają dostęp do pomiarów wielu parametrów sieci.

### Przykładowe zastosowanie



#### Certyfikat MID, moduły B+D

Liczniki COUNTIS E z certyfikatem MID posiadają klasę dokładności wymaganą w aplikacjach w których konieczne jest fakturowanie kosztów zużytej energii. Certyfikacja według modułów B i D gwarantuje, że procesy projektowania i produkcji liczników są przedmiotem weryfikacji przez akredytowane laboratorium.

#### 4-kwadrantowy pomiar energii

Funkcja umożliwia pomiar energii czynnej pobranej i oddanej.

#### Pomiar parametrów sieci i rejestracja profilu obciążenia

Licznik umożliwia odczyt parametrów sieci (I, U, V, P, Q, S, PF) oraz profilu obciążenia (za okres 3 dni) po porcie komunikacyjnym.

### Rozwiązanie dla

- > Przemysłu
- > Infrastruktury
- > Serwerowni
- > Stacji ładowania pojazdów elektrycznych



### Zalety

- > RS485 (MODBUS), M-BUS, Ethernet lub wyjścia impulsowe
- > Liczniki wielostrefowe
- > Certyfikat MID, moduły B+D
- > 4-kwadrantowy pomiar energii
- > Pomiar parametrów sieci i rejestracja profilu obciążenia

### Certyfikacja MID

- > COUNTIS E są zgodne z dyrektywą MID, która gwarantuje dokładność i pewność pomiaru, cechy niezbędne przy pomiarach energii.
- > COUNTIS E z certyfikatem MID są plombowane.



### Zgodność z normami

- > IEC 62053-21, klasa 1
- > IEC 62053-23, klasa 2
- > IEC 62053-31
- > IEC 62053-11
- > EN 50470-1
- > EN 50470-3



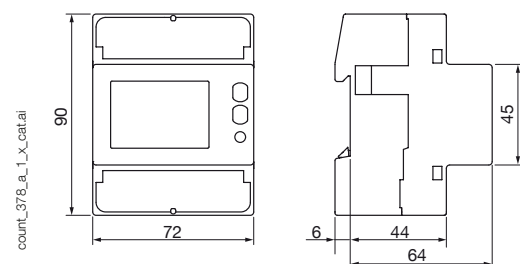
Modele	Kluczowe funkcje
E41	Pomiar w dwóch strefach + wyjścia impulsowe
E42	Pomiar w dwóch strefach + wyjścia impulsowe + MID
E43	Pomiar w dwóch strefach + wyjście impulsowe + komunikacja RS485 MODBUS
E44	Pomiar w dwóch strefach + wyjście impulsowe + komunikacja RS485 MODBUS + MID
E45	Pomiar w dwóch strefach + wyjście impulsowe + komunikacja M-BUS
E46	Pomiar w dwóch strefach + wyjście impulsowe + komunikacja M-BUS + MID
E47	Pomiar w dwóch strefach + wyjście impulsowe + Ethernet
E48	Pomiar w dwóch strefach + wyjście impulsowe + Ethernet + MID

#### Panel przedni



1. Ekrany ochronne zacisków (COUNTIS E42, E44, E46 i E48).
2. Podświetlany wyświetlacz LCD.
3. Przycisk nawigacyjny.
4. Przycisk ENTER.
5. Dioda metrologiczna LED.
6. Zaciski fazowe

#### Wymiary (mm)

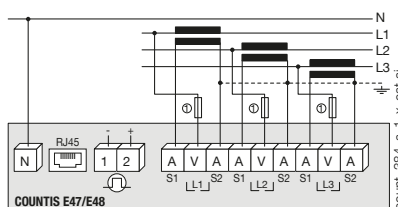
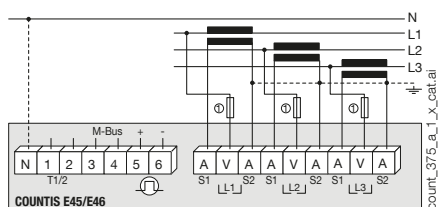
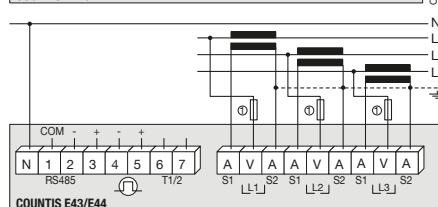
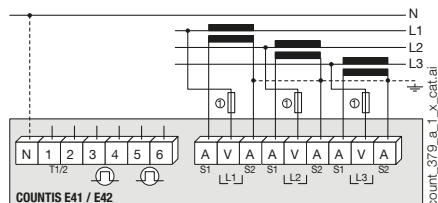


Typ	Modułowa
Szerokość w modułach	4
Wymiary S x W x G	72 x 90 x 64 mm
Stopień ochrony obudowy	IP20
Stopień ochrony panelu czołowego	IP51
Typ wyświetlacza	8-cyfrowy, podświetlany LCD
Rozmiar zacisków (drut)	1,5 ... 6 mm <sup>2</sup>
Rozmiar zacisków (linka)	1,5 ... 6 mm <sup>2</sup>
Waga	322 g

#### Podłączenie

##### Zalecenia:

- W sieciach IT zaleca się nie uziemiać strony wtórnej przekładników prądowych.
- W trakcie odłączania licznika COUNTIS, uzwojenie wtórne każdego przekładnika prądowego musi być zwarte. Operację tę można wykonać automatycznie przy pomocy urządzenia PTI z oferty SOCOMEC. Prosimy o kontakt z firmą SOCOMEC.



1. Bezpiecznik 0.5 A o charakterystyce gG.

#### Numerzy zamówieniowe

Typ	COUNTIS E41 Indeks	COUNTIS E42 Indeks	COUNTIS E43 Indeks	COUNTIS E44 Indeks	COUNTIS E45 Indeks	COUNTIS E46 Indeks	COUNTIS E47 Indeks	COUNTIS E48 Indeks
Półpośredni - dwie strefy	4850 3063							
Półpośredni - dwie strefy, MID		4850 3064						
Półpośredni - dwie strefy, komunikacja MODBUS przez RS485 <sup>(1)</sup>			4850 3065					
Półpośredni - dwie strefy, komunikacja MODBUS przez RS485, MID <sup>(1)</sup>				4850 3066				
Półpośredni - dwie strefy, komunikacja M-BUS <sup>(1)</sup>					4850 3067			
Półpośredni - dwie strefy, komunikacja M-BUS, MID <sup>(1)</sup>						4850 3068		
Półpośredni - dwie strefy, komunikacja Ethernet Modbus TCP <sup>(1)</sup>							4850 3056	
Półpośredni - dwie strefy, komunikacja Ethernet Modbus TCP, MID <sup>(1)</sup>								4850 3057

(1) Przez port RS485 dostępny jest pomiar w 4 strefach.

#### Specyfikacja elektryczna

##### Pomiar prądu

Typ	3-fazowy, półpośredni, 5 A, do 12000 A
Pobór mocy	Maks. 0,5 VA na fazę
Prąd rozruchu (I <sub>st</sub> )	1 mA – klasa C 2 mA – klasa 1
Prąd minimalny (I <sub>min</sub> )	10 mA
Prąd przejścia (I <sub>tr</sub> )	50 mA
Prąd odniesienia (I <sub>ref</sub> )	1 A
Prąd maksymalny (I <sub>max</sub> )	6 A
Przebieżenie chwilowe	120 A przez 0,5 s

##### Pomiar napięcia

Zakres pomiaru	230 ... 240 V ± 20%
Pobór mocy	Maks. 7,5 VA (0,5 W) w przypadku E41/E42/E45/E46 Maks. 3,5 VA (1 W) w przypadku E43/E44/E47/E48
Przebieżenie ciągłe	290 V (L-N) / 500 V (L-L)

##### Dokładność pomiaru energii

Czynna (według IEC 62053-21)	Klasa 1
Czynna (według EN 50470)	Klasa C
Bierna (według IEC 62053-22)	Klasa 2

##### Zasilanie

z obwodu pomiarowego	Tak
Częstotliwość	50/60 Hz

##### Wyjścia (impulsowe)

Liczba	2 (E41/E42) 1 (E43 ... E48)
Typ optoizolowany	250 V AC/DC – 100 mA (E41/E42) 27 V DC – 27 mA (E43 ... E48)
Waga impulsu	1 Wh ⇒ CT = 1 ... 4 5 Wh ⇒ CT = 5 ... 24 25 Wh ⇒ CT = 25 ... 124 125 Wh ⇒ CT = 125 ... 624 1000 Wh ⇒ CT = 625 ... 3124 10000 Wh ⇒ CT = 3125 ... 12000
Czas trwania impulsu	50 ± 2 ms – czas WŁ. 30 ± 2 ms – czas WYŁ.

##### Warunki pracy

Temperatura pracy	-25 ... +55 °C
Temperatura przechowywania	-25 ... +75 °C
Wilgotność względna	80%

Komunikacja	COUNTIS E43/E44	COUNTIS E45/E46	COUNTIS E47/E48
Złącze	RS485	Przewodowe	RJ45
Typ	2 do 3, półdupleks	2, półdupleks	Pełny dupleks
Protokół	MODBUS RTU	M-BUS	MODBUS TCP, HTTP, NTP, DHCP
Szybkość	1200 ... 115200 bodów	300 ... 9600 bodów	10/100 Mb/s