

COUNTIS E2x

Liczniki energii czynnej

trójfazowe – pomiar bezpośredni do 80 A



COUNTIS E24 – MID

Funkcja

COUNTIS E2x to modułowy licznik energii czynnej wyświetlający pomiary energii (w kWh, kVAh, kVA) i wartości innych parametrów bezpośrednio na podświetlanym wyświetlaczu LCD. Ich konstrukcja umożliwia pracę w sieciach trójfazowych i pozwala na bezpośrednie podłączenie do instalacji o prądzie znamionowym do 80 A.

Zalety

Komunikacja poprzez RS485 (MODBUS), M-Bus, Ethernet lub wyjścia impulsowe

Dla zwiększenia uniwersalności urządzenia **COUNTIS E2x** mogą być wyposażone w jedno wyjście impulsowe, jedno wyjście RS485 (MODBUS), M-Bus lub wyjście komunikacji Ethernet Modbus TCP. Liczniki z funkcją komunikacji RS485 lub Ethernet można konfigurować zdalnie.

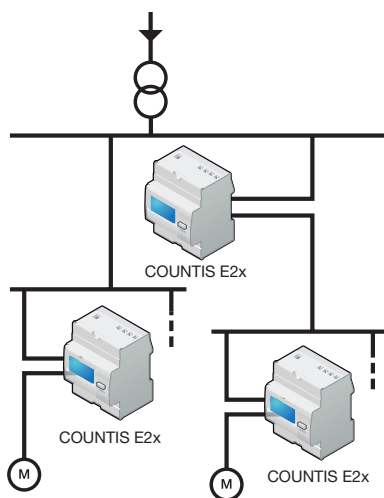
Wielostrefowość

Umożliwia przypisanie różnych przedziałów czasowych (poszczególne godziny, szczyty) lub różnych źródeł (podstawowe, rezerwowe) do odczytów energii w celu jeszcze bardziej szczegółowego monitorowania zużycia energii.

Certyfikat MID, moduły B+D

Urządzenia **COUNTIS E** są zgodne z dyrektywą MID, która gwarantuje dokładność i niezawodność pomiaru – cechy niezbędne przy rozliczeniach energii. Certyfikacja według modułów B i D gwarantuje, że procesy projektowania i produkcji liczników są przedmiotem weryfikacji przez akredytowane laboratorium.

Przykładowe zastosowanie



count_224_b_1_x_cat.eps

Ogólna charakterystyka

- Dokładność pomiaru: 1%.
- Wartości wyświetlane na podświetlanym ekranie.
- Parametry sieci dostępne bezpośrednio na wyświetlaczu.

Model	Charakterystyka
E21	Dwie strefy + wyjście impulsowe
E22	Dwie strefy + wyjście impulsowe + MID
E23	Dwie strefy + wyjście impulsowe + komunikacja poprzez RS485 MODBUS
E24	Dwie strefy + wyjście impulsowe + komunikacja poprzez RS485 MODBUS + MID
E25	Dwie strefy + wyjście impulsowe + komunikacja poprzez M-BUS
E26	Dwie strefy + wyjście impulsowe + komunikacja poprzez M-BUS + MID
E27	Dwie strefy + wyjście impulsowe + Ethernet
E28	Dwie strefy + wyjście impulsowe + Ethernet + MID

Rozwiązanie dla

- Serwerowni
- Opieki zdrowotnej
- Energetyki



Zalety

- Komunikacja poprzez RS485 (MODBUS), M-Bus, Ethernet lub wyjścia impulsowe
- Wielostrefowość
- Certyfikat MID, moduły B+D

Certyfikacja MID

- Urządzenia **COUNTIS E** są zgodne z dyrektywą MID, która gwarantuje dokładność i niezawodność pomiaru – cechy niezbędne przy rozliczeniach energii.
- Urządzenia **COUNTIS E** z certyfikatem MID są plombowane.



Zgodność z normami

- IEC 62053-21 klasa 1
- IEC 62053-23 klasa 2
- IEC 62053-31
- IEC 62052-11
- EN 50470-1
- EN 50470-3

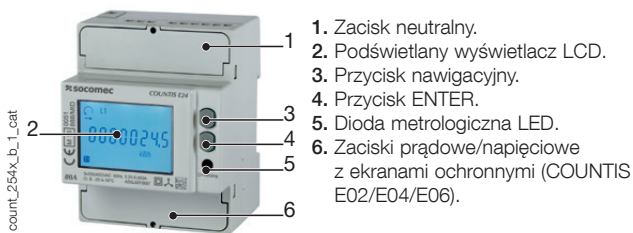


Powiązane przekładniki prądowe



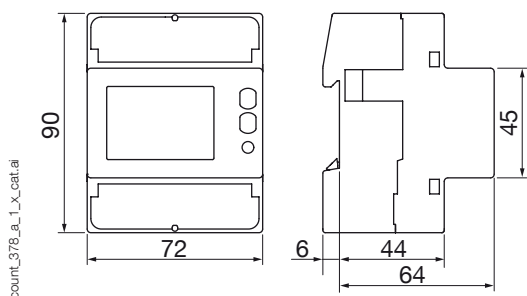
Patrz „Przekładniki prądowe”.

Panel czołowy modułu automatyki SZR



1. Zacisk neutralny.
2. Podświetlany wyświetlacz LCD.
3. Przycisk nawigacyjny.
4. Przycisk ENTER.
5. Dioda metrologiczna LED.
6. Zaciski prądowe/napięciowe z ekranami ochronnymi (COUNTIS E02/E04/E06).

Wymiary (mm)



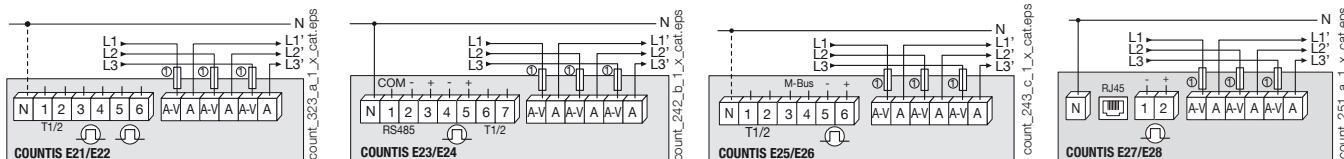
Typ	Modułowy
Liczba modułów	4
Wymiary (szer. x wys. x dł.)	72 x 90 x 64 mm
Stopień ochrony obudowy	IP 20
Stopień ochrony panelu czołowego	IP 51 ⁽¹⁾
Typ wyświetlacza	8-cyfrowy LCD z podświetleniem
Pojemność zacisków (druć)	od 1,5 do 35 mm ²
Pojemność zacisków (kabel elastyczny)	od 1,5 do 35 mm ²
Waga	440 g

(1) W przypadku montażu w szafie wymagany jest stopień ochrony co najmniej IP51.

Charakterystyki elektryczne

Pomiar prądu			
Typ	3-fazowy, pomiar bezpośredni 80 A		
Pobór mocy	Maks. 0,5 VA na fazę		
Prąd rozruchowy (I _{cfst} /cf)	20 mA		
Prąd minimalny (I _{min})	0,25 A		
Prądy przejściowe (I _{cftr} /cf)	0,5 A		
Prąd odniesienia (I _{ref})	5 A		
Prąd maksymalny (I _{max})	80 A		
Przebieżenie chwilowe	30 I _{max} przez 10 ms		
Pomiar napięcia			
Zakres pomiaru	od 230 do 240 V ±20%		
Pobór mocy	Maks. 7,5 VA (0,5 W) na fazę w przypadku E21/E22/E25/E26 Maks. 3,5 VA (1 W) na fazę w przypadku E23/E24/E27/E28		
Przebieżenie ciągłe	290 V (L-N) / 500 V (L-L)		
Dokładność monitorowania zasilania			
Moc czynna (zgodnie z IEC 62053-21)	Klasa 1		
Moc czynna (zgodnie z EN 50470)	Klasa B		
Moc bierna (zgodnie z IEC 62053-22)	Klasa 2		
Zasilacz			
Zasilanie własne	Tak		
Częstotliwość	50/60 Hz		
Wyjście impulsowe			
Optoizolator (IEC 62053-31)	COUNTIS E23...E28 27 V DC (maks. 27 mA)		
Liczba	2 (E21/E22) 1 (E23 do E28)		
Mosfet	COUNTIS E21/E22 250 VAC / VDC 100mA max.		
Stała waga impulsu	100 Wh		
Czas trwania impulsu	50 ± 2 ms – czas WŁ. 30 ± 2 ms – czas WYŁ.		
Środowisko			
Temperatura pracy	od -25 do 55°C		
Temperatura przechowywania	od -25 do 75°C		
Wilgotność względna	80%		
Komunikacja			
Złącze	COUNTIS E23/24 RS485	COUNTIS E25/E26 Przewodowe	COUNTIS E27/E28 RJ45
Typ	2, półdupleks 2 do 3, półdupleks (E23/24)		Dwukierunkowe (pełny duplex)
Protokół	MODBUS w trybie RTU	M-BUS	MODBUS TCP, HTTP, NTP, DHCP
Szybkość transmisji	1200 – 115 200 bodów	300 – 9600 bodów	10/100 Mb/s

Podłączenia



1. Bezpieczniki maks. 80 A gG/aM

WAŻNE: W przypadku liczników COUNTIS E23/E24/E27/E28 przewód neutralny (wskazany linią ciągłą na rysunku obok) jest obowiązkowy. W przypadku liczników COUNTIS E21/E22/E25/E26 przewód neutralny jest opcjonalny (linia przerywana na rysunku obok).

Numery zamówieniowe

Typ	COUNTIS E21 Indeks	COUNTIS E22 Indeks	COUNTIS E23 Indeks	COUNTIS E24 Indeks	COUNTIS E25 Indeks	COUNTIS E26 Indeks	COUNTIS E27 Indeks	COUNTIS E28 Indeks
Bezpośredni 80 A – dwie strefy	4850 3062							
Bezpośredni 80 A – dwie strefy + MID		4850 3049						
Bezpośredni 80 A – dwie strefy + komunikacja poprzez RS485 MODBUS			4850 3050					
Bezpośredni 80 A – dwie strefy + komunikacja poprzez RS485 MODBUS + MID				4850 3051				
Bezpośredni 80 A – dwie strefy + komunikacja poprzez M-BUS					4850 3052			
Bezpośredni 80 A – dwie strefy + komunikacja poprzez M-BUS + MID						4850 3053		
Bezpośredni 80 A – dwie strefy + komunikacja poprzez Ethernet Modbus TCP							4850 3054	
Bezpośredni 80 A – dwie strefy + Ethernet Modbus TCP + MID								4850 3055
Akcesoria						Sprzedawany w wielokrotności		Indeks
Zestaw do montażu tablicowego, 4 moduły								192J 8015
10x zestaw do plombowania 4U								4850 309U
3-biegunowe rozłączniki bezpiecznikowe do ochrony wejścia napięciowego (RM)						2		5703 5003
Bezpieczniki gG 22x58 80 A						10		6032 0080
Rezystor końca linii 120 omów								4899 0019

* zestawy uszczelniające są dostarczane z licznikami MID