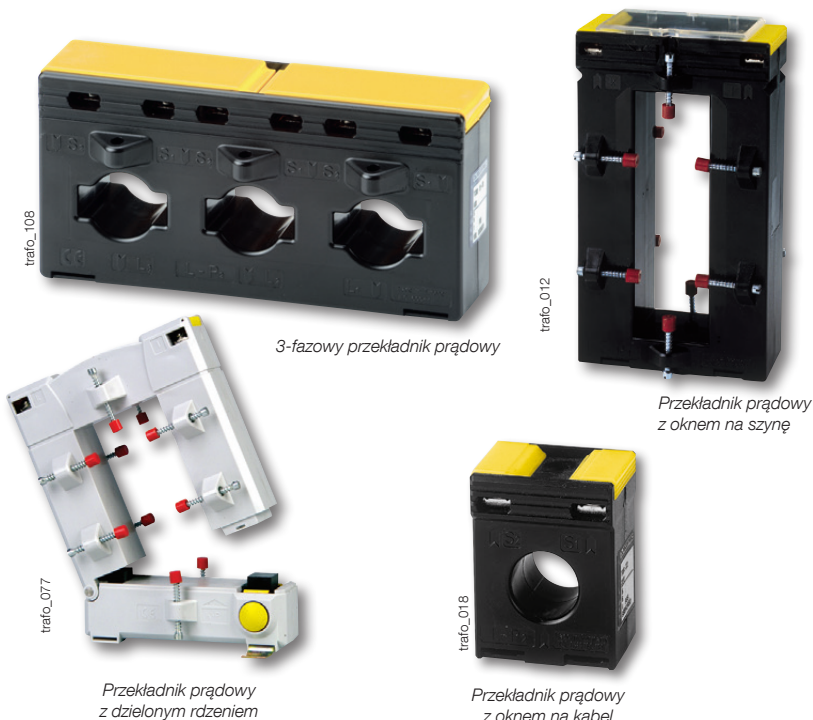


Przekładniki prądowe

Akcesoria pomiarowe

od 5 do 5000 A



3-fazowy przekładnik prądowy

Przekładnik prądowy z oknem na szynę

Przekładnik prądowy z dzielonym rdzeniem

Przekładnik prądowy z oknem na kabel

Rozwiązanie dla

- > Przemysłu
- > Budynków biurowych



Zalety

- > Wybór klas dokładności
- > Szeroka gama prądów pierwotnych i wielkości
- > Szybki i łatwy montaż

Zgodność z normami

- > IEC 61869-2
- > IEC 61439-1



Dostępne na zapytanie

- SOCOMEK oferuje również:
- > Przekładniki prądowe z prądem strony wtórnej 1 A
 - > Przekładniki z podwójnym lub potrójnym uzwojeniem pierwotnym
 - > Przekładniki napięciowe
 - > Przekładniki prądowe sumujące

Funkcje

Przekładniki prądowe SOCOMEK umożliwiają pomiar dużych wartości prądów przez urządzenia o mniejszych zakresach pomiarowych. Standardowo są one wyposażone w demontowalne osłony zacisków i podwójne zaciski pozwalające na zwieranie strony wtórnej bez żadnego ryzyka. Montowane są przy pomocy dwóch metalowych wsporników przykręcanych śrubami, a w niektórych przypadkach zatrzaskami na szynie DIN. Zaciski są śrubowe lub konektorowe.

- Klasy dokładności: 0.2S, 0.5 lub 1
- Wytrzymałość dielektryczna: 3 kV - 50 Hz - 1 min
- Częstotliwość robocza: 50 - 60 Hz
- Ciągłe przeciążenie: 1.2 In
- Klasa izolacji: E (120°C)

Zalety

Wybór klas dokładności

Dla najbardziej optymalnego wykorzystania mierników DIRIS i liczników energii COUNTIS, oferujemy przekładniki prądowe o następujących klasach dokładności: 0.2S, 0.5, 1 lub 3.

Szeroka gama prądów pierwotnych i wielkości

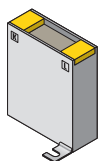
Dobór odpowiedniego przekładnika prądowego można zoptymalizować pod kątem potrzeb aplikacji, biorąc pod uwagę wartość prądu obciążenia (prąd pierwotny), ograniczenia związane z dostępną przestrzenią montażową, rozmiar kabla lub szyny oraz wymaganą klasę dokładności pomiaru. W ramach podstawowej oferty dostępna jest szeroka gama przekładników oraz wybrane wykonania dostępne na zapytanie (inne przekładnie, tropikalizacja, inny zakres częstotliwość, klasa dokładności).

Szybki i łatwy montaż

Nasze przekładniki prądowe są przystosowane do dowolnego typu montażu: pionowo lub poziomo, na szynie DIN lub na płycie montażowej. Instalacja naszych przekładników jest szybka i łatwa.

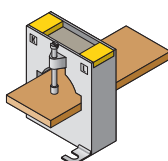
Rodzaje przekładników w ofercie

trafo_013_b_1_cat



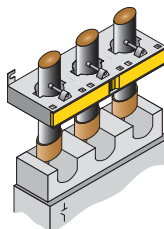
Przekładniki prądowe z uzwojeniem pierwotnym

trafo_014_b_1_cat



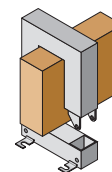
Przekładniki prądowe z oknem na kabel lub na szynę

trafo_126_a_1_x_cat



3-fazowe przekładniki prądowe z oknem na kabel lub szynę

trafo_015_b_1_cat



Przekładniki prądowe z dzielonym rdzeniem i oknem na szynę

Przekładniki prądowe z uzwojeniem pierwotnym

Numery zamówieniowe

Prąd pierwotny	Prąd wtórny ⁽¹⁾	TRB 60		TRB 70		T2RB 115		TRB 135	
		Klasa 0.5	Indeks	Klasa 0.5	Indeks	Klasa 0.2S	Indeks	Klasa 0.5	Indeks
5 A	5 A	2.5 VA	192T 0505	10 VA	192T 0521				
10 A	5 A	2.5 VA	192T 0510	10 VA	192T 0522				
15 A	5 A			10 VA	192T 0523				
20 A	5 A			10 VA	192T 0524				
25 A	5 A			10 VA	192T 0525	7.5 VA	192U 0402	10 VA	192T 0603
30 A	5 A			5 VA	192T 0530	7.5 VA	192U 0403	10 VA	192T 0607
40 A	5 A			5 VA	192T 0541	7.5 VA	192U 0404	10 VA	192T 0604
50 A	5 A			5 VA	192T 0551	7.5 VA	192U 0405	10 VA	192T 0605
60 A	5 A					7.5 VA	192U 0406	10 VA	192T 0606
75 A	5 A					7.5 VA	192U 0407	10 VA	192T 0608
80 A	5 A					7.5 VA	192U 0408	10 VA	192T 0609
100 A	5 A							10 VA	192T 0610
125 A	5 A					7.5 VA	192U 0412	10 VA	192T 0612
150 A	5 A					7.5 VA	192U 0415	10 VA	192T 0615

(1) Prąd wtórny 1 A: na zapytanie.

Akcesoria

Akcesoria	TRB 60 Indeks	TRB 70 Indeks	TRB 135 Indeks
Uchwyt do montażu na szynie DIN	192T 0003	192T 0005 ⁽¹⁾	
Oslona do plombowania zacisków	192T 0105	192T 0103	192T 0101 ⁽²⁾

(1) Do przekładników o prądach pierwotnych 40 i 50 A zamów indeks 192T 0008.

(2) Do przekładników o prądach pierwotnych 125 i 150 A zamów indeks 192T 0103.

Wtykowe przetworniki do przekładników prądowych (CEA-VA)

Zasilanie pomocnicze	Wyjście	TRB 60	TRB 70
		Indeks	Indeks
Pobierane z obwodów pomiarowych	0-20 mA / 0-10 V DC	192Y 0015	192Y 0025 ⁽¹⁾
230 V AC	0-20 mA / 0-10 V DC	192Y 0215	192Y 0225 ⁽¹⁾
24 V DC	0-20 mA / 0-10 V DC	192Y 0115	192Y 0125 ⁽¹⁾

(1) Niedostępny dla przekładników o prądach pierwotnych 40 i 50 A.

Wtykowe przetworniki do przekładników prądowych (CEA-VA4)

Zasilanie pomocnicze	Wyjście	TRB 60	TRB 70
		Indeks	Indeks
230 V AC	4-20 mA / 0-10 V DC	192T 0255	192Y 0265 ⁽¹⁾
24 V DC	4-20 mA / 0-10 V DC	192Y 0155	192Y 0165 ⁽¹⁾

(1) Niedostępny dla przekładników o prądach pierwotnych 40 i 50 A.

Świadczenie klasy dokładności

Każdy przekładnik prądowy klasy 0.2S jest dostarczany z indywidualnym świadectwem potwierdzającym jego dokładność. Świadectwo jest wystawiane przez nasze laboratorium.

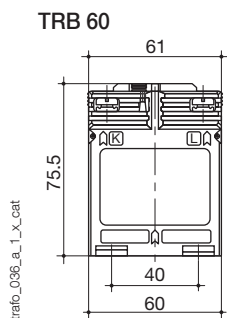
Przekładniki prądowe

Akcesoria pomiarowe

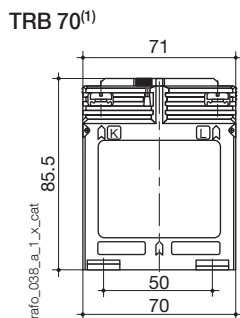
od 5 do 5000 A

Przekładniki prądowe z uzwojeniem pierwotnym (ciąg dalszy)

Wymiary

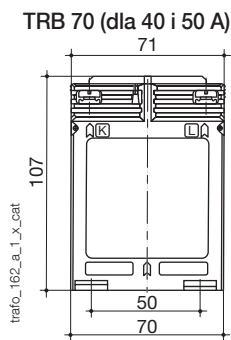


trafo_036_a_1_x_cat

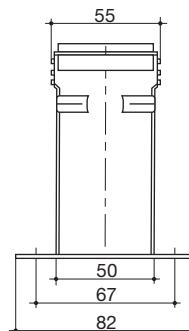


trafo_038_a_1_x_cat

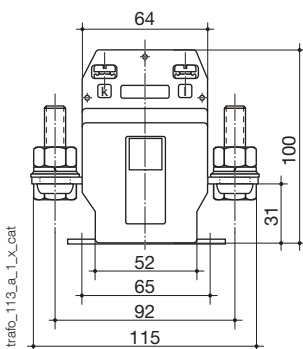
(1) Inne wymiary dla przekładników o prądach pierwotnych 40 i 50 A



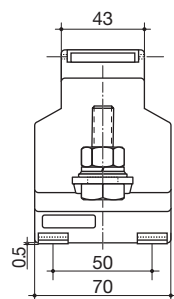
trafo_162_a_1_x_cat



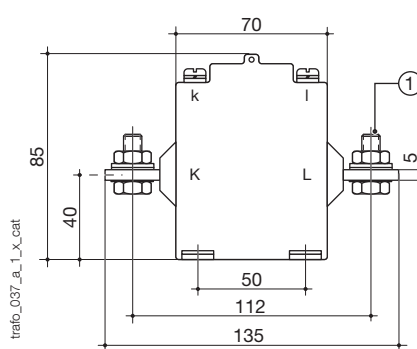
T2RB 115



trafo_113_a_1_x_cat



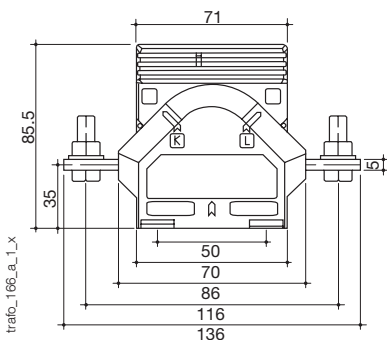
TRB 135



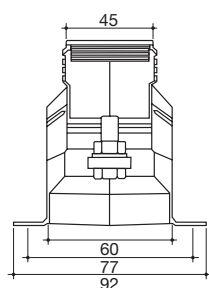
trafo_037_a_1_x_cat

① od 25 do 100 A: M8 x 25

TRB 135 (dla 125 i 150 A)



trafo_166_a_1_x



Przekładniki prądowe z uzwojeniem pierwotnym	TRB 60	TRB 70 ⁽¹⁾	T2RB 115	TRB 135 ⁽²⁾
W x S x G (mm)	75.5 x 61 x 35	85.5 x 71 x 45	115 x 100 x 70	85 x 135 x 60
Montaż na szynie DIN	Tak	Tak	Nie	Nie

(1) Wymiary są inne dla TRB 70 o prądach pierwotnych 40 i 50A.

(2) Wymiary są inne dla TRB 135 o prądach pierwotnych 125 i 150 A.

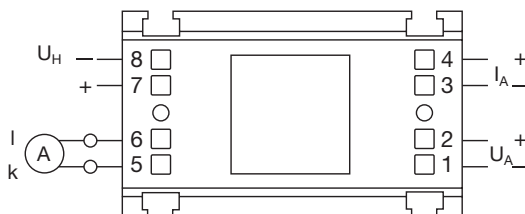
Przetworniki do współpracy z przekładnikami



trafo_074_a_1_cat

Przetworniki do stosowania z odpowiednimi przekładnikami prądowymi:

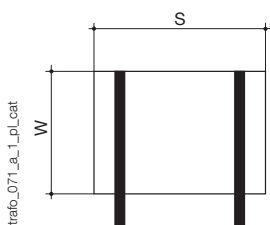
- Klasa 0.5
- Wejście: 1 lub 5 A
- Wyjście:
 - 0-20 mA, 0-10 V (typ CEA-VA)
 - 4-20 mA, 0-10 V (typ CEA-VA4)
- Zasilanie pomocnicze pobierane z obwodów pomiarowych lub zasilanie pomocnicze 24 V DC lub 230 V AC
- 2 rozmiary w zależności od przekładnika: typ 1 lub 2



trafo_060_a_1_x_cat

Wymiary

Przetwornik	Do przekładnika prądowego	Wysokość (mm)	Szerokość (mm)	Głębokość (mm)
Typ 1	TRB 60	50.5	60	32.5
Typ 2	TRB 70	50	70	43



trafo_071_a_1_pl_cat

Przekładniki prądowe z oknem na kabel

Numery zamówieniowe

Prąd pierwotny	Prąd wtórny ⁽¹⁾	TCA 14		TCA 21		TCA 22		T2CA 225		
		Klasa 1	Indeks	Klasa 1	Klasa 0.5	Indeks	Klasa 1	Indeks	Klasa 0.2S	Indeks
40 A	5 A	1 VA	192T 1404							
50 A	5 A	1 VA	192T 1405							
60 A	5 A	1.5 VA	192T 1406	1 VA						
75 A	5 A	1.5 VA	192T 1407	1.5 VA						
80 A	5 A			1.5 VA						
100 A	5 A	2.5 VA	192T 1410		1.5 VA	192T 2010	1 VA	192T 2022		
125 A	5 A	2.5 VA	192T 1412		1.5 VA	192T 2012				
150 A	5 A	2.5 VA	192T 1415		1.5 VA	192T 2015	1.5 VA	192T 2023	1.5 VA	192U 2215
200 A	5 A				2.5 VA	192T 2020	2.5 VA	192T 2024	2.5 VA	192U 2220
250 A	5 A				2.5 VA	192T 2016	3.75 VA	192T 2025	5 VA	192U 2225
300 A	5 A				2.5 VA	192T 2017	3.75 VA	192T 2030	5 VA	192U 2230
400 A	5 A						5 VA	192T 2034	5 VA	192U 2240
500 A	5 A						5 VA	192T 2035 ⁽²⁾	10 VA	192U 2250
600 A	5 A						5 VA	192T 2036 ⁽²⁾	10 VA	192U 2260

(1) Prąd wtórny 1 A: na zapytanie.

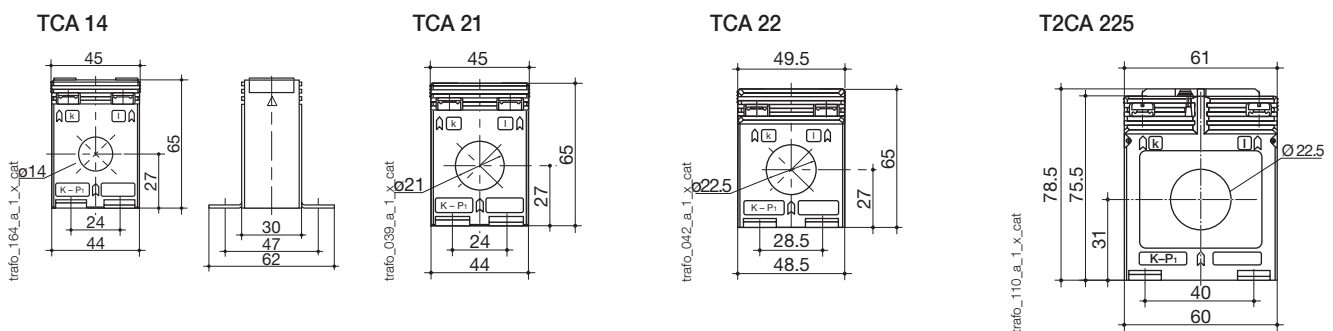
(2) Wymiary jak dla T2CA 225.

Akcesoria

Akcesoria	TCA 14 Indeks	TCA 21 Indeks	TCA 22 Indeks	T2CA 225 Indeks
Uchwyt do montażu na szynie DIN	192T 0006	192T 0006	192T 0007	192T 0003
Rurka prowadząca Ø 8.5 mm ⁽¹⁾		192T 0020		
Rurka prowadząca Ø 12.5 mm ⁽¹⁾		192T 0021	192T 0023	
Rurka prowadząca Ø 16.5 mm ⁽¹⁾			192T 0024	
Oslona do plombowania zacisków				192T 0105

(1) Do zebrania przewodów centralnie w osi okna przekładnika.

Wymiary



Przekładniki prądowe z oknem na kabel	TCA 14	TCA 21	TCA 22 ⁽¹⁾	T2CA 225
Ø kabla (mm)	14	21	22.5	22.5
W x S x G (mm)	65 x 45 x 30	65 x 45 x 30	65 x 49.5 x 35	78.5 x 61 x 35
Montaż na szynie DIN	Tak	Tak	Tak	Tak

(1) Inne wymiary dla przekładnika o prądzie pierwotnym 600 A: 78.5 x 61 x 35.

Przekładniki prądowe

Akcesoria pomiarowe

od 5 do 5000 A

Przekładniki prądowe z oknem na kabel lub szynę

Numery zamówieniowe

Prąd pierwotny	Prąd wtórny ⁽¹⁾	TCB 17-20		TCB 26-30			T2CB 26-30		TCB 28-30		
		Klasa 1	Indeks	Klasa 0.5	Klasa 1	Indeks	Klasa 0.2S	Indeks	Klasa 0.5	Klasa 1	Indeks
50 A	5 A				1 VA	192T 2305					
60 A	5 A	1 VA	192T 2106		1 VA	192T 2306					
75 A	5 A	1 VA	192T 2107		1.5 VA	192T 2307					
80 A	5 A	1.25 VA	192T 2108		1.5 VA	192T 2308				1.25 VA	192T 2408
100 A	5 A	1.5 VA	192T 2110	1.5 VA		192T 2310				1.5 VA	192T 2410
125 A	5 A	1.5 VA	192T 2112	1.5 VA		192T 2312				2.5 VA	192T 2412
150 A	5 A	2.5 VA	192T 2115	1.5 VA		192T 2315	1.5 VA	192U 2315		2.5 VA	192T 2415
160 A	5 A	2.5 VA	192T 2116								
200 A	5 A	2.5 VA	192T 2120	2.5 VA		192T 2320	2.5 VA	192U 2320	2.5 VA		192T 2420
250 A	5 A	5 VA	192T 2125	5 VA		192T 2325	2.5 VA	192U 2325	2.5 VA		192T 2425
300 A	5 A	5 VA	192T 2130	5 VA		192T 2330	5 VA	192U 2330	2.5 VA		192T 2430
400 A	5 A	5 VA	192T 2140	5 VA		192T 2340	5 VA	192U 2340	5 VA		192T 2440
500 A	5 A			5 VA		192T 2350	5 VA	192U 2350	5 VA		192T 2450
600 A	5 A			5 VA		192T 2360	5 VA	192U 2360			
750 A	5 A			5 VA		192T 2375	5 VA	192U 2375			

(1) Prąd wtórny 1 A: na zapytanie.

Prąd pierwotny	Prąd wtórny ⁽¹⁾	TCB 26-40		TCB 32-40			T2CB 32-40	
		Klasa 1	Indeks	Klasa 0.5	Klasa 1	Indeks	Klasa 0.2S	Indeks
75 A	5 A				1.5 VA	192T 4007		
100 A	5 A	1.5 VA	192T 3210	1.5 VA		192T 4010		
125 A	5 A	2.5 VA	192T 3212	1.5 VA		192T 4012		
150 A	5 A	2.5 VA	192T 3215	2.5 VA		192T 4015		
160 A	5 A	2.5 VA	192T 3216					
200 A	5 A	2.5 VA	192T 3220	5 VA		192T 4020	2.5 VA	192U 4020
250 A	5 A	2.5 VA	192T 3225	5 VA		192T 4025	5 VA	192U 4025
300 A	5 A	5 VA	192T 3230	10 VA		192T 4030	5 VA	192U 4030
400 A	5 A	5 VA	192T 3240	10 VA		192T 4040	5 VA	192U 4040
500 A	5 A	5 VA	192T 3250	10 VA		192T 4050	5 VA	192U 4050
600 A	5 A	5 VA	192T 3260	10 VA		192T 4060	5 VA	192U 4060
750 A	5 A	10 VA	192T 3275	10 VA		192T 4075	5 VA	192U 4075
800 A	5 A			10 VA		192T 4080		
1000 A	5 A			10 VA		192T 4090		

(1) Prąd wtórny 1 A: na zapytanie.

Akcesoria

Akcesoria	TCB 17-20 Indeks	TCB 26-30 Indeks	TCB 26-40 Indeks	TCB 32-40 Indeks
Uchwyt do montażu na szynie DIN	192T 0007	192T 0003	192T 0003	192T 0005
Oslona do plombowania zacisków		192T 0105	192T 0105	192T 0103

Wtykowe przetworniki do przekładników prądowych (CEA-VA)

Zasilanie pomocnicze	Wyjście	TCB 26-30 Indeks	TCB 26-40 Indeks	TCB 32-40 Indeks
Pobierane z obwodów pomiarowych	0-20 mA / 0-10 V DC	192Y 0015	192Y 0015	192Y 0035
230 V AC	0-20 mA / 0-10 V DC	192Y 0215	192Y 0215	192Y 0235
24 V DC	0-20 mA / 0-10 V DC	192Y 0115	192Y 0115	192Y 0135

Wtykowe przetworniki do przekładników prądowych (CEA-VA4)

Zasilanie pomocnicze	Wyjście	TCB 26-30 Indeks	TCB 26-40 Indeks	TCB 32-40 Indeks
230 V AC	4-20 mA / 0-10 V DC	192T 0255	192T 0255	192Y 0275
24 V DC	4-20 mA / 0-10 V DC	192Y 0155	192Y 0155	192Y 0175

Numery zamówieniowe

Prąd pierwotny	Prąd wtórny ⁽¹⁾	TCB 44-50		TCB 44-63		T2CB 44-63	
		Klasa 0.5	Indeks	Klasa 0.5	Indeks	Klasa 0.2S	Indeks
150 A	5 A	1.5 VA	192T 5015				
200 A	5 A	2.5 VA	192T 5020	1.5 VA	192T 6420		
250 A	5 A	5 VA	192T 5025	1.5 VA	192T 6425		
300 A	5 A	5 VA	192T 5030	2.5 VA	192T 6430	5 VA	192U 6430
400 A	5 A	10 VA	192T 5040	5 VA	192T 6440	5 VA	192U 6440
500 A	5 A	10 VA	192T 5050	10 VA	192T 6450	10 VA	192U 6450
600 A	5 A	10 VA	192T 5060	10 VA	192T 6460	10 VA	192U 6460
750 A	5 A	10 VA	192T 5075	10 VA	192T 6475	10 VA	192U 6475
800 A	5 A	15 VA	192T 5080	10 VA	192T 6480		
1000 A	5 A	15 VA	192T 5090	15 VA	192T 6490	10 VA	192U 6490
1200 A	5 A	15 VA	192T 5092	15 VA	192T 6492	10 VA	192U 6492
1250 A	5 A	15 VA	192T 5095	15 VA	192T 6493	10 VA	192U 6493
1500 A	5 A			15 VA	192T 6495	10 VA	192U 6495
1600 A	5 A			15 VA	192T 6494		

(1) Prąd wtórny 1 A: na zapytanie.

Prąd pierwotny	Prąd wtórny ⁽¹⁾	TCB 55-80		TCB 85-100		TCB 100-125	
		Klasa 0.5	Indeks	Klasa 0.5	Indeks	Klasa 0.5	Indeks
400 A	5 A	2.5 VA	192T 8140				
500 A	5 A	5 VA	192T 8150				
600 A	5 A	5 VA	192T 8160				
750 A	5 A	10 VA	192T 8175	2.5 VA	192T 9675		
800 A	5 A	10 VA	192T 8180	5 VA	192T 9680		
1000 A	5 A	15 VA	192T 8190	10 VA	192T 9690	5 VA	192T 9590
1200 A	5 A	15 VA	192T 8192	10 VA	192T 9692		
1250 A	5 A	15 VA	192T 8193	15 VA	192T 9693	10 VA	192T 9593
1500 A	5 A	15 VA	192T 8195	15 VA	192T 9695	15 VA	192T 9595
1600 A	5 A	15 VA	192T 8194	15 VA	192T 9694		
2000 A	5 A	15 VA	192T 8196	30 VA	192T 9696	30 VA	192T 9596
2500 A	5 A			30 VA	192T 9697	30 VA	192T 9597
3000 A	5 A			30 VA	192T 9698	30 VA	192T 9598

(1) Prąd wtórny 1 A: na zapytanie.

Akcesoria

Akcesoria	TCB 44-50 Indeks	TCB 44-63 Indeks	TCB 55-80 Indeks	TCB 85-100 Indeks	TCB 100-125 Indeks
Oslona do plombowania zacisków	192T 0102	192T 0102	192T 0102	192T 0106	192T 0106

Wtykowe przetworniki do przekładników prądowych (CEA-VA)

Zasilanie pomocnicze	Wyjście	TCB 44-50 Indeks	TCB 44-63 Indeks	TCB 55-80 Indeks
Pobierane z obwodów pomiarowych	0-20 mA / 0-10 V DC		192Y 0045	192Y 0045
230 V AC	0-20 mA / 0-10 V DC		192Y 0245	192Y 0245
24 V DC	0-20 mA / 0-10 V DC		192Y 0145	192Y 0145

Wtykowe przetworniki do przekładników prądowych (CEA-VA4)

Wejście	Wyjście	TCB 44-50 Indeks	TCB 44-63 Indeks	TCB 55-80 Indeks
230 V AC	4-20 mA / 0-10 V DC		192Y 0285	192Y 0285
24 V DC	4-20 mA / 0-10 V DC		192Y 0185	192Y 0185

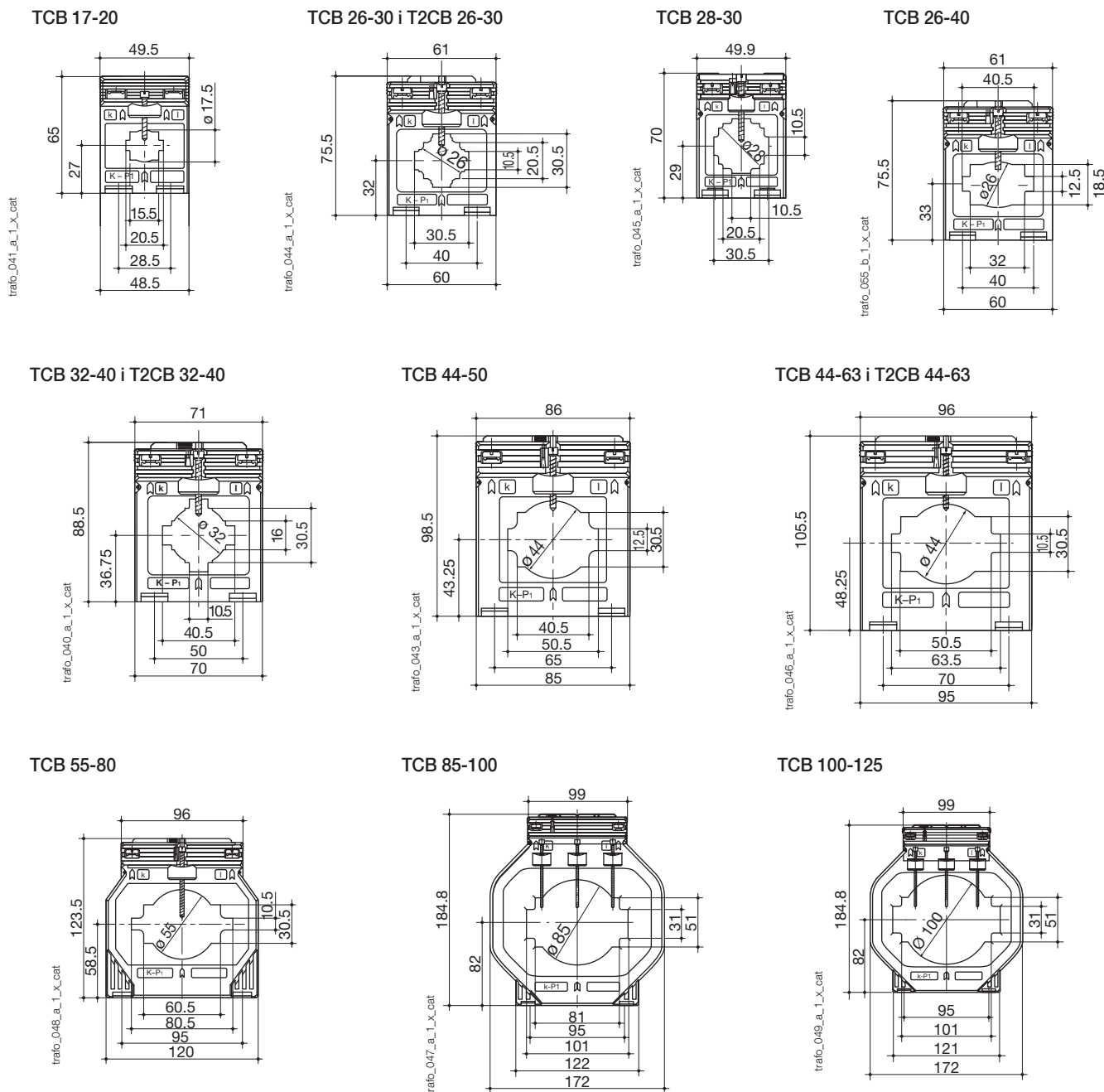
Przekładniki prądowe

Akcesoria pomiarowe

od 5 do 5000 A

Przekładniki prądowe z oknem na kabel lub szynę (ciąg dalszy)

Wymiary



Przekładniki prądowe z oknem na kabel lub szynę	TCB 17-20	TCB 26-30	T2CB 26-30	TCB 26-40	TCB 28-30	TCB 32-40	T2CB 32-40
Szyna (mm)	20 x 5 (x 1)	30 x 10 (x 1) / 20 x 10 (x 1...2)	30 x 10 (x 1) / 20 x 10 (x 1...2)	40 x 12 (x 1) / 32 x 18 (x 1)	30 x 10 (x 1)	40 x 10 (x 1) / 30 x 5 (x 1...2)	40 x 10 (x 1) / 30 x 5 (x 1...2)
Ø kabla (mm)	17.5	26	26	26	28	32	32
W x S x G (mm)	65 x 49.5 x 50	75.5 x 61 x 48	75.5 x 61 x 48	75.5 x 61 x 48	70 x 49.9 x 68	88.5 x 71 x 58	88.5 x 71 x 58
Montaż na szynie DIN	Tak	Tak	Tak	Tak	Nie	Tak	Tak

Przekładniki prądowe z oknem na kabel lub szynę	TCB 44-50	TCB 44-63	T2CB 44-63	TCB 55-80	TCB 85-100	TCB 100-125
Szyna (mm)	50 x 12 (x 1) / 40 x 10 (x 1...2)	63 x 10 (x 1) / 50 x 10 (x 1...2)	63 x 10 (x 1) / 50 x 10 (x 1...2)	80 x 10 (x 1) / 60 x 30 (x 1) / 60 x 10 (x 1...2)	100 x 10 (x 1...2) / 80 x 10 (x 1...3)	123 x 30 (x 1) / 100 x 10 (x 1...3)
Ø kabla (mm)	44	44	44	55	85	100
W x S x G (mm)	98.5 x 86 x 58	105.5 x 96 x 58	105.5 x 96 x 58	123.5 x 120 x 58	184.5 x 172 x 52	184.5 x 172 x 52

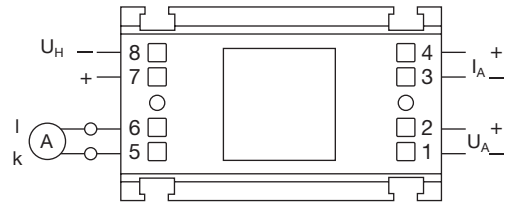
Przetworniki do współpracy z przekładnikami



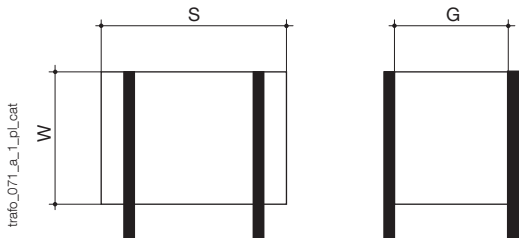
trafo_074_a_1_cat

Przetworniki do stosowania z odpowiednimi przekładnikami prądowymi:

- Klasa 0.5
- Wejście: 1 lub 5 A
- Wyjście:
 - 0-20 mA, 0-10 V (model CEA-VA)
 - 4-20 mA, 0-10 V (model CEA-VA4)
- Zasilanie pomocnicze pobierane z obwodów pomiarowych lub zasilanie pomocnicze 24 V DC lub 230 V AC
- 3 rozmiary w zależności od przekładnika: typ 1, 2 lub 3



trafo_060_a_1_x_cat



trafo_071_a_1_pl_cat

Wymiary

Przetwornik	Do przekładnika prądowego	Wysokość (mm)	Szerokość (mm)	Głębokość (mm)
Typ 1	TCB 26-30	50.5	60	32.5
Typ 1	TCB 26-40	50.5	60	32.5
Typ 2	TCB 32-40	50	70	43
Typ 3	TCB 44-63	50.5	95	43
Typ 3	TCB 55-80	50.5	95	43

Przekładniki prądowe

Akcesoria pomiarowe

od 5 do 5000 A

Przekładniki prądowe z oknem na szynę

Numerzy zamówieniowe

Prąd pierwotny	Prąd wtórny	TBA 60			TBA 80		TBA 100		T2BA 100	
		Klasa 0.5	Klasa 1	Indeks	Klasa 0.5	Indeks	Klasa 0.5	Indeks	Klasa 0.2S	Indeks
200 A	5 A		2.5 VA	192T 7020						
250 A	5 A	2.5 VA		192T 7025						
300 A	5 A	2.5 VA		192T 7030	2.5 VA	192T 7530				
400 A	5 A	5 VA		192T 7040	5 VA	192T 7540				
500 A	5 A	5 VA		192T 7050	5 VA	192T 7550				
600 A	5 A	10 VA		192T 7060	5 VA	192T 7560	5 VA	192T 8060		
750 A	5 A	10 VA		192T 7075	5 VA	192T 7575	5 VA	192T 8075		
800 A	5 A	10 VA		192T 7080	10 VA	192T 7580	5 VA	192T 8080		
1000 A	5 A	15 VA		192T 7090	15 VA	192T 7590	5 VA	192T 8090		
1200 A	5 A	15 VA		192T 7092	15 VA	192T 7592	10 VA	192T 8092	5 VA	192U 8092
1250 A	5 A	15 VA		192T 7093	15 VA	192T 7593	10 VA	192T 8093	5 VA	192U 8093
1500 A	5 A	15 VA		192T 7095	15 VA	192T 7595	15 VA	192T 8095	5 VA	192U 8095
1600 A	5 A	15 VA		192T 7094	15 VA	192T 7594	15 VA	192T 8094		
2000 A	5 A				15 VA	192T 7596	15 VA	192T 8096	5 VA	192U 8096
2500 A	5 A						30 VA	192T 8097	10 VA	192U 8097
3000 A	5 A						15 VA	192T 8098 ⁽¹⁾	10 VA	192U 8098
4000 A	5 A						30 VA	-		

(1) TBA 100 o prądach pierwotnych 3000 i 4000 A mają inne wymiary.

Prąd pierwotny	Prąd wtórny	TBA 103		T2BA 103		TBA 127		T2BA 127	
		Klasa 0.5	Indeks	Klasa 0.2S	Indeks	Klasa 0.5	Indeks	Klasa 0.2S	Indeks
400 A	5 A	2.5 VA	192T 9340			2.5 VA	192T 9740		
500 A	5 A	2.5 VA	192T 9350			2.5 VA	192T 9750		
600 A	5 A	2.5 VA	192T 9360			2.5 VA	192T 9760		
750 A	5 A	2.5 VA	192T 9375			2.5 VA	192T 9775		
800 A	5 A	5 VA	192T 9380			5 VA	192T 9780		
1000 A	5 A	10 VA	192T 9390	5 VA	192U 9390	10 VA	192T 9790		
1200 A	5 A	10 VA	192T 9392	5 VA	192U 9392	10 VA	192T 9792	5 VA	192U 9792
1250 A	5 A	10 VA	192T 9393	5 VA	192U 9393	10 VA	192T 9793	5 VA	192U 9793
1500 A	5 A	15 VA	192T 9395	5 VA	192U 9395	15 VA	192T 9795	5 VA	192U 9795
1600 A	5 A	10 VA	192T 9394			15 VA	192T 9794		
2000 A	5 A	15 VA	192T 9396			15 VA	192T 9796	5 VA	192U 9796
2500 A	5 A					15 VA	192T 9797		
3000 A	5 A					25 VA	182T 9798 ⁽¹⁾		
4000 A	5 A					30 VA	182T 9799 ⁽¹⁾		

(1) Zamiennik dla tej wielkości prądowej - TRA 127.

Akcesoria

Akcesoria	TBA 60 Indeks	TBA 80 Indeks	TBA 100 Indeks	T2BA 100 Indeks	TBA 103 Indeks	T2BA 103 Indeks	TBA 127 Indeks	T2BA 127 Indeks
Oslona do plombowania zacisków	192T 0102		192T 0102	192T 0102			192T 0102	192T 0102

Wtykowe przetworniki do przekładników prądowych (CEA-VA)

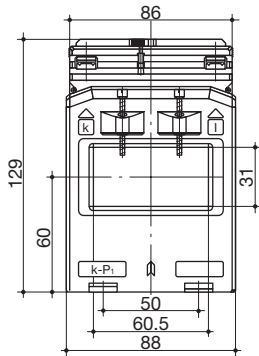
Zasilanie pomocnicze	Wyjście	TBA 100 Indeks
Pobierane z obwodów pomiarowych	0-20 mA / 0-10 V DC	192Y 0045
230 V AC	0-20 mA / 0-10 V DC	192Y 0245
24 V DC	0-20 mA / 0-10 V DC	192Y 0145

Wtykowe przetworniki do przekładników prądowych (CEA-VA4)

Zasilanie pomocnicze	Wyjście	TBA 100 Indeks
230 V AC	4-20 mA / 0-10 V DC	192Y 0285
24 V DC	4-20 mA / 0-10 V DC	192Y 0185

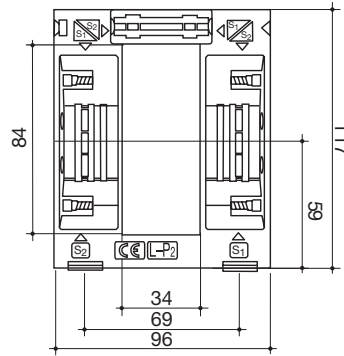
Wymiary

TBA 60

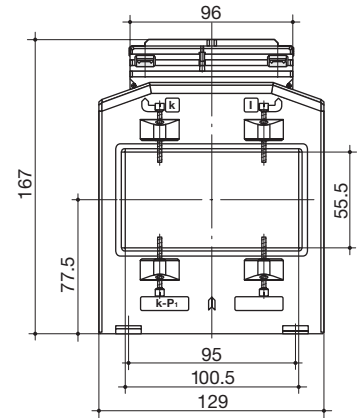


trafo_050_a_1_x_cat

TBA 80
od 300 do 2000 A



TBA 100 od 600 do 2500 A⁽¹⁾
T2BA 100 od 1200 do 3000 A

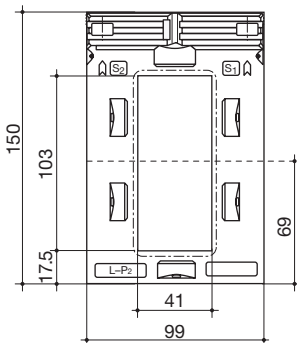


trafo_059_a_1_x_cat

trafo_082_a_1_x_cat

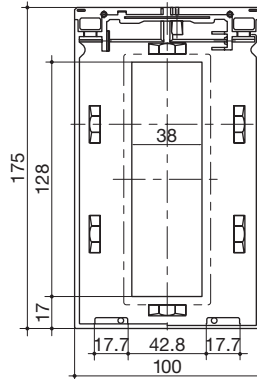
(1) TBA 100, 3000 i 4000 A: 214 x 129 x 78 mm

TBA 103 i T2BA 103



trafo_054_a_1_x_cat

TBA 127 i T2BA 127



trafo_052_a_1_x_cat

Przekładniki prądowe z oknem na szynę	TBA 60	TBA 80	TBA 100	T2BA 100	TBA 103	T2BA 103	TBA 127	T2BA 127
Szyna (mm)	60 x 30	84 x 34	100 x 55	100 x 55	103 x 41	103 x 41	128 x 38	128 x 38
W x S x G (mm)	129 x 88 x 78	117 x 96 x 68	167 x 129 x 78 ⁽¹⁾	167 x 129 x 78	150 x 99 x 58	150 x 99 x 58	175 x 100 x 55	175 x 100 x 55

(1) TBA 100, 3000 i 4000 A: 214 x 129 x 78 mm.

Przekładniki prądowe

Akcesoria pomiarowe

od 5 do 5000 A

3-fazowe przekładniki prądowe z oknem na kabel lub szynę

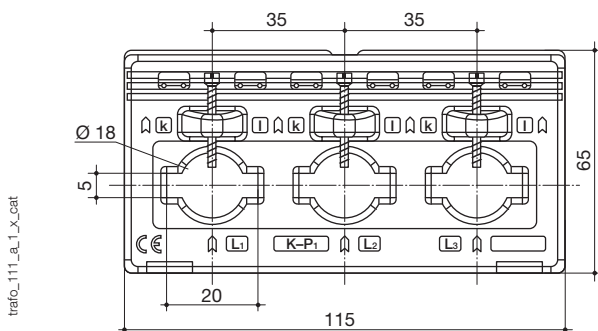
Numery zamówieniowe

Prąd pierwotny	Prąd wtórny ⁽¹⁾	TCB3 18-20		TCB3 22-30	
		Klasa 1	Indeks	Klasa 1	Indeks
3 x 100 A	3 x 5 A	1 VA	192T 3310		
3 x 150 A	3 x 5 A	1.25 VA	192T 3315		
3 x 200 A	3 x 5 A	1.5 VA	192T 3320		
3 x 250 A	3 x 5 A	2.5 VA	192T 3325	2.5 VA	192T 3425
3 x 300 A	3 x 5 A			3.75 VA	192T 3430
3 x 400 A	3 x 5 A			5 VA	192T 3440
3 x 500 A	3 x 5 A			5 VA	192T 3450
3 x 600 A	3 x 5 A			5 VA	192T 3460

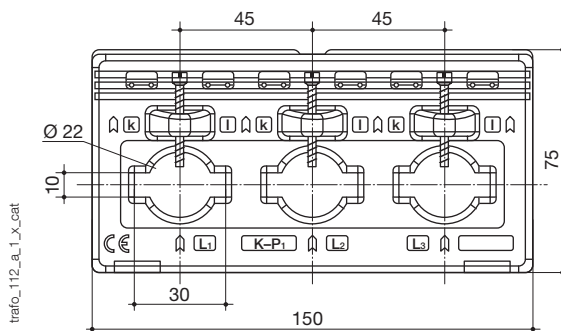
(1) Prąd wtórny 1 A: na zapytanie.

Wymiary

TCB3 18-20



TCB3 22-30



3-fazowe przekładniki prądowe z oknem na kabel lub szynę	TCB3 18-20	TCB3 22-30
Ø kabla (mm)	18	22
Szyna	20 x 5	30 x 10
W x S x G (mm)	115 x 65 x 37	150 x 75 x 37
Montaż na szynie DIN	Nie	Nie

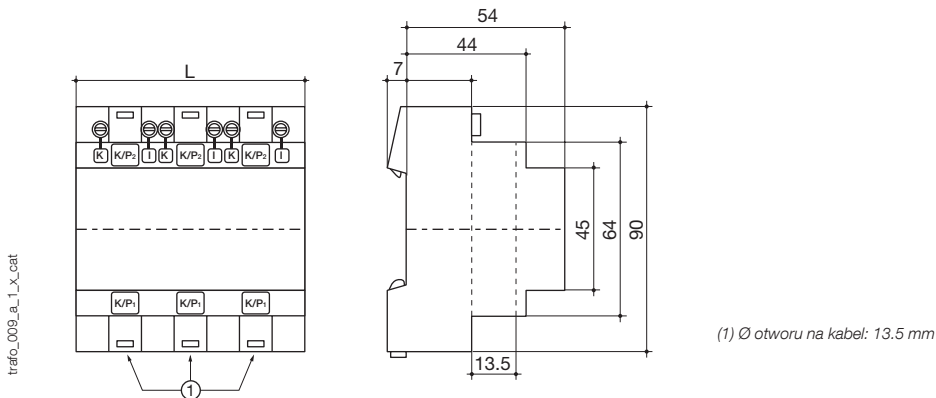
Numery zamówieniowe

Prąd pierwotny	Prąd wtórny ⁽¹⁾	TCA 13 - 3P	
		Klasa 1	Indeks
3 x 50 A	5 A	1 VA	192T 1905
3 x 60 A	5 A	1.25 VA	192T 1906
3 x 75 A	5 A	1.5 VA	192T 1907
3 x 80 A	5 A	1.5 VA	192T 1908
3 x 100 A	5 A	2.5 VA	192T 1910
3 x 125 A	5 A	2.5 VA	192T 1912
3 x 150 A	5 A	2.5 VA	192T 1915
3 x 160 A	5 A	2.5 VA	192T 1916

(1) Prąd wtórny 1 A: na zapytanie.

Wymiary

TCA 13 - 3P



Szerokość w modułach	Stopień ochrony panelu czołowego	Stopień ochrony bloku zacisków	L (mm)	Montaż
6	IP65	IP20	105	Szyna DIN 35 mm

Przekładniki prądowe

Akcesoria pomiarowe

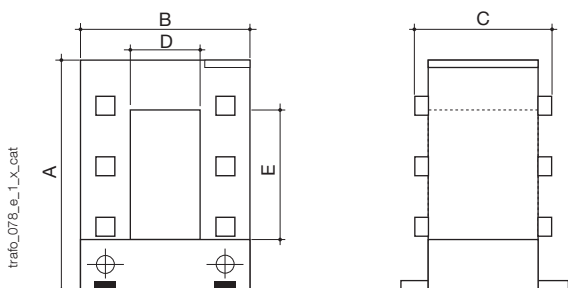
od 5 do 5000 A

Przekładniki prądowe z dzielonym rdzeniem

Numerы zamówieniowe

Prąd pierwotny	Prąd wtórny	TO 23			TO 58			TO 812			TO 816	
		Klasa 1	Klasa 3	Indeks	Klasa 0.5	Klasa 1	Indeks	Klasa 0.5	Klasa 1	Indeks	Klasa 0.5	Indeks
100 A	5 A		1.25 VA	192T 4601								
150 A	5 A		1.5 VA	192T 4602								
200 A	5 A		2.5 VA	192T 4603								
250 A	5 A	1.5 VA		192T 4604		1.5 VA	192T 4625		1.5 VA	192T 4725		
300 A	5 A	3.75 VA		192T 4605		2.5 VA	192T 4630		2.5 VA	192T 4730		
400 A	5 A	5 VA		192T 4606	1 VA		192T 4640		2.5 VA	192T 4740		
500 A	5 A				2.5 VA		192T 4650	2.5 VA		192T 4750		
600 A	5 A				2.5 VA		192T 4660	2.5 VA		192T 4760		
750 A	5 A				2.5 VA		192T 4675	2.5 VA		192T 4775		
800 A	5 A				2.5 VA		192T 4680	2.5 VA		192T 4780		
1000 A	5 A				5 VA		192T 4610	5 VA		192T 4710	10 VA	192T 4810
1250 A	5 A							7.5 VA		192T 4712	10 VA	192T 4812
1500 A	5 A							7.5 VA		192T 4715	10 VA	192T 4815
1600 A	5 A										10 VA	192T 4814
2000 A	5 A										10 VA	192T 4820
2500 A	5 A										10 VA	192T 4825
3000 A	5 A										15 VA	192T 4830
4000 A	5 A										15 VA	192T 4840
5000 A	5 A										15 VA	192T 4850

Wymiary



Mocowany śrubami M5

Wymiary

Typ	A (mm)	B (mm)	C (mm)	D (mm)	E (mm)
TO 23	106	93	58	23	33
TO 58	158	125	58	55	85
TO 812	198	155	58	85	125
TO 816	243	195	79	85	165

Przekładniki prądowe z dzielonym rdzeniem	TO 23	TO 58	TO 812	TO 816
W x S x G (mm)	106 x 93 x 58	158 x 125 x 58	198 x 155 x 58	243 x 195 x 75

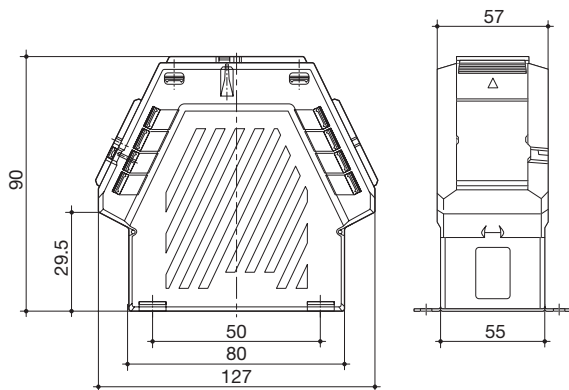
Przekładniki prądowe sumujące

Numery zamówieniowe

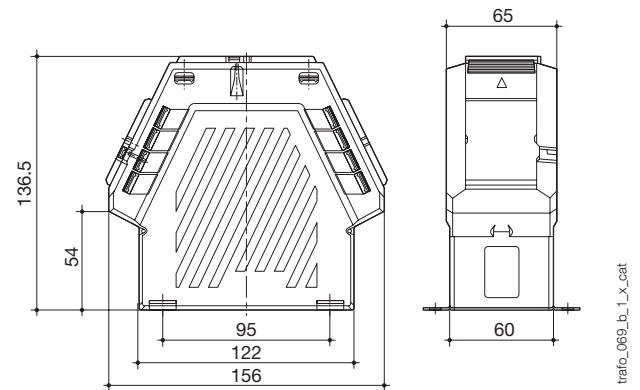
Prąd pierwotny	Prąd wtórny	BSA 02 Indeks	BSA 03 Indeks	BSA 04 Indeks
5 + 5 A	5 A	192T 0802		
5 + 5 + 5 A	5 A		192T 0803	
5 + 5 + 5 + 5 A	5 A			192T 0904

Wymiary

BSA 02 i BSA 03



BSA 04



Przekładniki prądowe sumujące	BSA 02	BSA 03	BSA 04
W x S x G (mm)	90 x 127 x 57	90 x 127 x 57	136.5 x 156 x 65
Montaż na szynie DIN	Nie	Nie	Nie