

# Podstawy bezpiecznikowe

## Ochrona bezpiecznikami

do przemysłowych bezpieczników NH i bezpieczników szybkich od 160 do 2500 A



Podstawa Rozmiar 1



Podstawa IP2X

### Rozwiązanie dla

- > Odpyływów silnikowych
- > Ochrony obwodów rozdziału energii



### Zalety

- > Bezpieczeństwo
- > Detekcja zadziałania wkładki
- > Różne sposoby montażu

### Zgodność z normami

- > IEC 60269-1
- > IEC 60269-2
- > IEC 60269-2,-1
- > EN 60269-1
- > NF C 63211
- > VDE 0636-10
- > DIN 43620



### Funkcje

Podstawy bezpiecznikowe SOCOMEC to jedno- i wielobiegunowe elementy do instalacji bezpieczników nożowych.

### Zalety

#### Bezpieczeństwo

- Wysoka wytrzymałość dielektryczna.
- Stopień ochrony IP2X (standard lub opcja zależnie od modelu).

#### Wysoka zdolność wyłączenia

Ochrona od przetężeń i zwarczeń dzięki wysokiej wartości prądów wyłączalnych bezpieczników (100 kA rms).

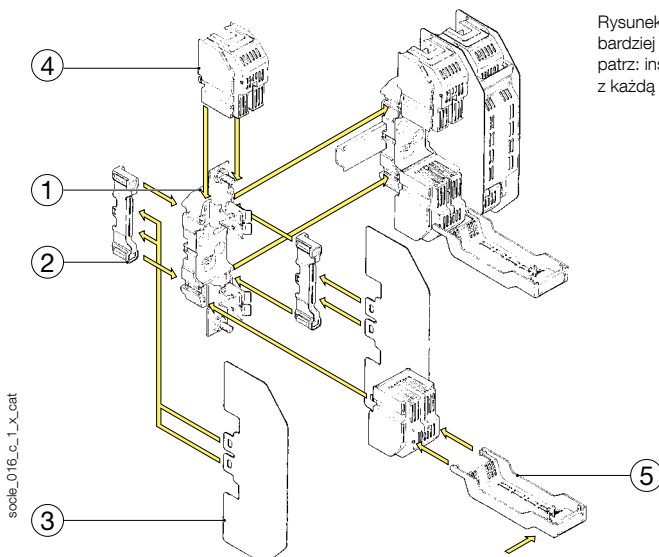
#### Detekcja zadziałania wkładki

Stosując wkładki z wybijkami, dzięki dedykowanemu stykowi pomocniczemu, możliwe jest uzyskanie informacji o zadziałaniu bezpiecznika.

#### Różne sposoby montażu

Montaż na szynie DIN lub płycie montażowej (zależnie od modelu).

### Rysunek poglądowy



Rysunek poglądowy (w celu uzyskania bardziej szczegółowych informacji patrz: instrukcja instalacji dostarczana z każdą podstawą).

1. Podstawa bezpiecznikowa.
2. Łącznik podstaw:
  - łączenie podstaw 1-biegunowych rozmiarów 00, 0, 1, 2 i 3,
  - podparcie dla ekranu międzyfazowego dla rozmiarów: 00, 0, 1, 2 i 3.
3. Ekran międzyfazowy.
4. Ekran ochronny zacisków (wymagany przy montażu ekranu ochronnego bezpiecznika).
5. Ekran ochronny bezpiecznika (zapewnia ochronę IP2 bezpiecznika dowolnego producenta).

#### Zestaw IP20:

- 1-biegunowy = 2 łączniki podstaw + 2 ekrany międzyfazowe + 2 ekrany ochronne zacisków + 1 ekran bezpiecznika.
- 3-biegunowy = 2 łączniki podstaw (na skrajne pola) + 2 ekrany międzyfazowe (na skrajne pola) + 6 ekranów ochronnych zacisków + 3 ekrany bezpieczników.

### Numery zamówieniowe

#### Podstawy bezpiecznikowe do wkładek bez wybijaków od 160 do 630 A (U = 690 V AC)

I <sub>th</sub> (A)		160	160	250	400	630
Rozmiar bezpiecznika		00	0	1	2	3
<b>Podstawy na płytę montażową</b>						
Liczba biegunów	Należy zamawiać jako wielokrotność	Indeks	Indeks	Indeks	Indeks	Indeks
1 P	3	6500 1010	6501 1010	6501 1011	6501 1012	6501 1013
3 P	1	6500 1030	6501 1030	6501 1031	6501 1032	6501 1033
<b>Podstawy na szynę DIN</b>						
Liczba biegunów	Należy zamawiać jako wielokrotność	Indeks	Indeks	Indeks	Indeks	Indeks
1 P	3	6500 1110	6501 1110	6501 1111	6501 1112	6501 1113
3 P	1	6500 1130	6501 1130	6501 1131	6501 1132	6501 1133
<b>Opcja - zestaw podnoszący stopień ochrony do IP20</b>						
Liczba biegunów		Indeks	Indeks	Indeks	Indeks	Indeks
1 P <sup>(1)</sup>		6510 1010	6511 1010	6511 1011	6511 1012	6511 1013
3 P <sup>(2)</sup>		6510 1030	6511 1030	6511 1031	6511 1032	6511 1033
<b>Akcesoria</b>						
Opis	Należy zamawiać jako wielokrotność	Indeks	Indeks	Indeks	Indeks	Indeks
Łącznik podstaw - 1 szt.	2	6500 0033	6500 0030	6500 0031	6500 0031	6500 0032
Ekran międzyfazowy - 1 szt.	2	6500 0001	6500 0002	6500 0003	6500 0003	6500 0004
Ekran ochronny zacisków - 1 szt.	6	6500 0010	6500 0011	6500 0012	6500 0013	6500 0014
Ekran ochronny bezpiecznika - 1 szt.	3	6500 0020	6500 0021	6500 0022	6500 0022	6500 0023

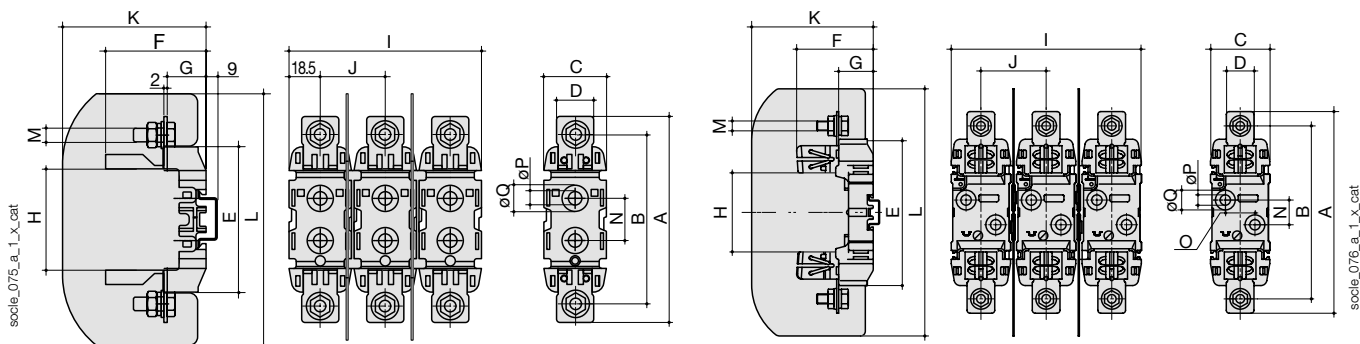
(1) 1-biegunowy zestaw IP20 składa się z: 2 łączników podstaw, 2 ekranów międzyfazowych, 2 ekranów ochronnych zacisków i 1 ekranu ochronnego bezpiecznika.

(2) 3-biegunowy zestaw IP20 składa się z: 2 łączników podstaw (na skrajne pola), 2 ekranów międzyfazowych (na skrajne pola), 6 ekranów ochronnych zacisków i 3 ekranów bezpieczników.

### Wymiary

#### Podstawy 160 A, rozmiar 00

#### Podstawy od 160 do 630 A, rozmiary 0, 1, 2 i 3



I <sub>th</sub> (A)	Rozmiar bezpiecznika	A	B	C	D	E	F	G	H	I	J	K	L	M	N	O	P	Q
160	00	122	100	37	22	86	59.5	23	57	114	38.5	85	146	M8	25	-	8	15
160	0	170	150	47	24	122	63	29	74	144	48.5	91.5	185	8	25	-	7.5	15
250	1	200	175	60	28	148	77.5	35	80	192	66	123	250	10	25	30	10.5	20.5
400	2	225	200	60	32	148	88	35	80	192	66	123	250	12	25	30	10.5	20.5
630	3	240	210	60	38	148	97	35	80	224	82	143	270	12	25	30	10.5	20.5

# Podstawy bezpiecznikowe

## Ochrona bezpiecznikami

do przemysłowych bezpieczników NH i bezpieczników szybkich od 160 do 2500 A

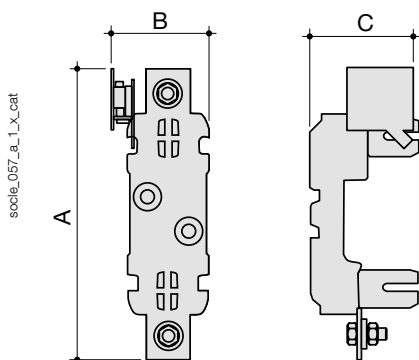
## Numery zamówieniowe

### 1-biegunowe podstawy do bezpieczników z wybijakiem od 160 do 630 A (U = 690 V AC)

$I_{th}$ (A) Rozmiar bezpiecznika	160 0	250 1	400 2	630 3
Na płytę montażową, bez styku pomocniczego detekcji zadziałania wkładki				
Liczba biegunów	Indeks	Indeks	Indeks	Indeks
1 P	6501 1010	6501 1011	6501 1012	6501 1013
Na szynę DIN, bez styku pomocniczego detekcji zadziałania wkładki				
Liczba biegunów	Indeks	Indeks	Indeks	Indeks
1 P	6501 1110	6501 1111	6501 1112	6501 1113
Akcesoria				
Styk pomocniczy sygnalizacji obecności i zadziałania wkładki				
Liczba biegunów	Indeks	Indeks	Indeks	Indeks
1 P	6500 0040	6500 0041	6500 0042	6500 0043
Dane techniczne				
Styk pomocniczy NO.NZ				
Prąd znamionowy $I_n$ (A) 250 V AC	16	16	16	16

## Wymiary

### Podstawy od 160 do 630 A, rozmiary 0, 1, 2 i 3



$I_{th}$ (A)	Rozmiar bezpiecznika	A	B	C
160	0	193	65,5	90
250	1	215	76	98
400	2	227	76	102
630	3	235	76	102

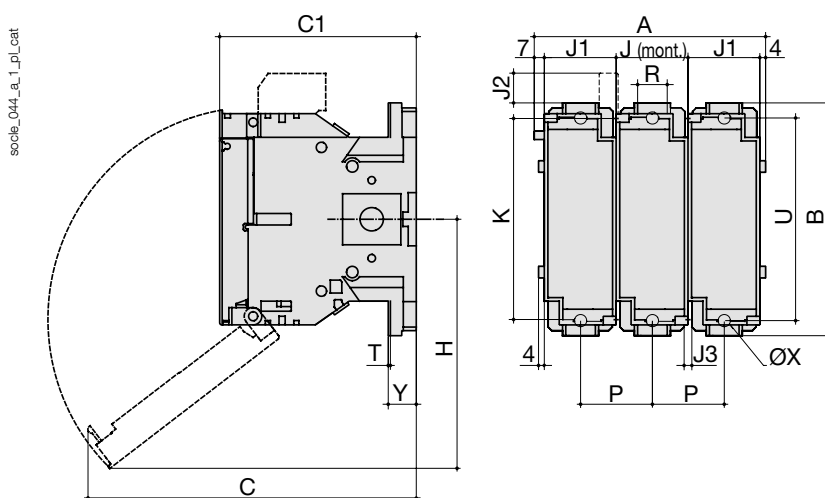
### Numery zamówieniowe

#### Wielobiegunowe podstawy do bezpieczników z wybijakami od 160 do 400 A (U = 690 V AC)

I <sub>th</sub> (A) Rozmiar bezpiecznika	160 0	250 1	400 2
<b>Na płytę montażową ze stykiem pomocniczym obecności i zadziałania wkładki</b>			
<b>Liczba biegunów</b>	<b>Indeks</b>	<b>Indeks</b>	<b>Indeks</b>
2 P	6301 <b>2016</b>	6301 <b>2024</b>	6301 <b>2039</b>
3 P	6301 <b>3016</b>	6301 <b>3024</b>	6301 <b>3039</b>
4 P	6301 <b>4016</b>	6301 <b>4024</b>	6301 <b>4039</b>
<b>Styki pomocnicze detekcji zadziałania wkładki</b>			
<b>Pozycja montażu styku</b>	<b>Indeks</b>	<b>Indeks</b>	<b>Indeks</b>
Pierwszy	Z podstawą	Z podstawą	Z podstawą
Drugi	3994 <b>1901</b>	3994 <b>1901</b>	3994 <b>1901</b>
<b>Ekran ochronny zacisków (1 szt.)</b>			
<b>Liczba biegunów</b>	<b>Indeks</b>	<b>Indeks</b>	<b>Indeks</b>
2 P	3998 <b>2016</b>	3998 <b>2025</b>	3998 <b>2025</b>
3 P	3998 <b>3016</b>	3998 <b>3025</b>	3998 <b>3025</b>
4 P	3998 <b>4016</b>	3998 <b>4025</b>	3998 <b>4025</b>

### Wymiary

#### Podstawy od 160 do 400 A, rozmiary 0, 1 i 2



I <sub>th</sub> (A)	Rozmiar bezpiecznika	A 2 p.	A 3 p.	A 4 p.	B	C	C1	H	J	J1	J2	J3	K	P	R	T	U	ØX	Y
160	0	111	161	211	162	229	136.5	174	50	60	20.5	5.4	140	50	20	2.5	141	8.5	19.5
250	1	131	191	251	195	251	146	185	60	60	7.5	6.4	162	60	32	2.5	166	11	19.5
400	2	143	209	275	205	260	149	200	66	66	2.5	6.4	172	66	50	3	175	11	20

# Podstawy bezpiecznikowe

## Ochrona bezpiecznikami

do przemysłowych bezpieczników NH i bezpieczników szybkich od 160 do 2500 A

## Numery zamówieniowe

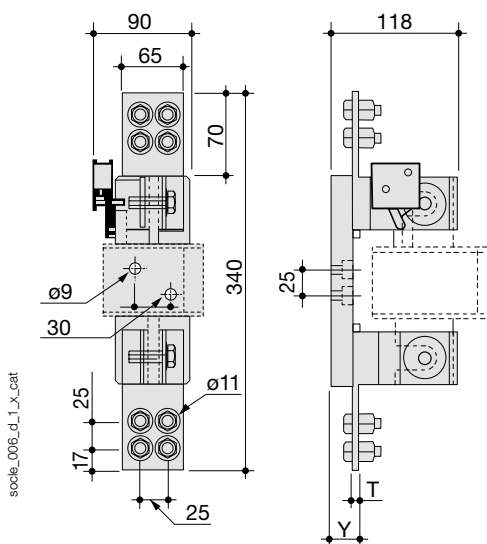
### Podstawy do wkładek z wybijakami i bez wybijaków od 1000 do 2500 A (U = 690 V AC)

I <sub>th</sub> (A) Rozmiar bezpiecznika	1000 4	1250 4	2500 2 x 4	2500 2 x 4 (S)	2500 6 (dla bieguna N)
Podstawy bez sygnalizacji obecności i zadziałania wkładki					
Liczba biegunów	Indeks	Indeks	Indeks	Indeks	Indeks
1 P	6431 0004	6431 0005	6431 0006		6431 0007 <sup>(1)</sup>
Podstawy z sygnalizacją obecności i zadziałania wkładki					
Liczba biegunów	Indeks	Indeks	Indeks	Indeks	Indeks
1 P	7304 0001	7305 0001	7306 0001	6433 0005	

(1) Bez zwory.

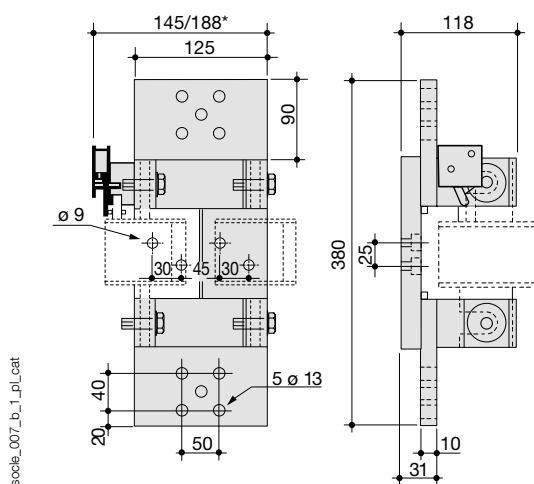
## Wymiary

### Podstawy 1000 i 1250 A, rozmiar 4



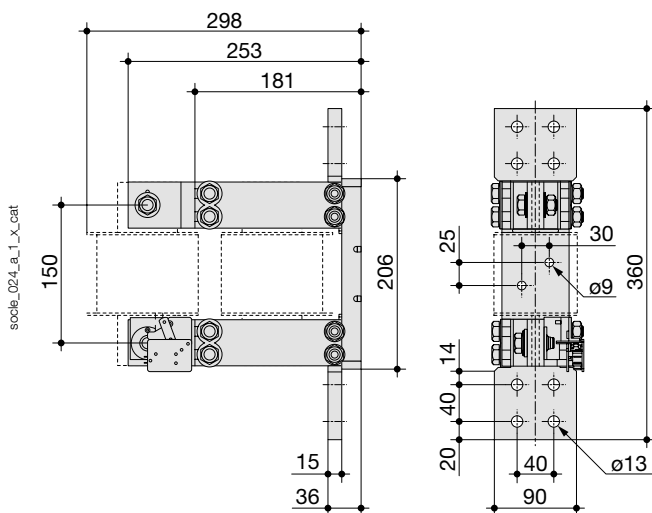
I <sub>th</sub> (A)	Y (mm)	T (mm)
1000	25	4
1250	30	9

### Podstawy 2500 A, rozmiar 2 x 4

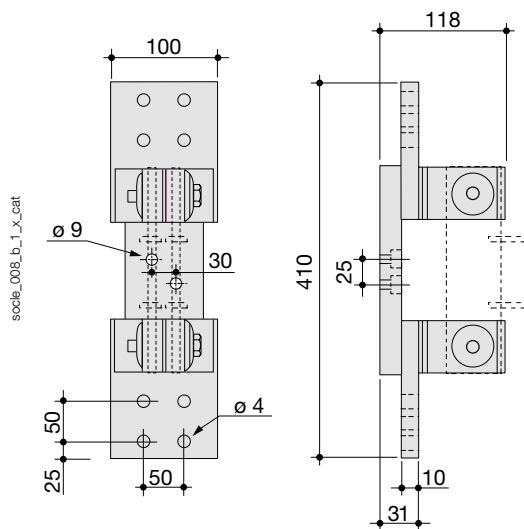


\* z sygnalizacją zadziałania bezpiecznika

### Podstawy 2500 A, 2 x 4 (S)



### Podstawy 2500 A, rozmiar 6 (dla bieguna N)



### Numery zamówieniowe

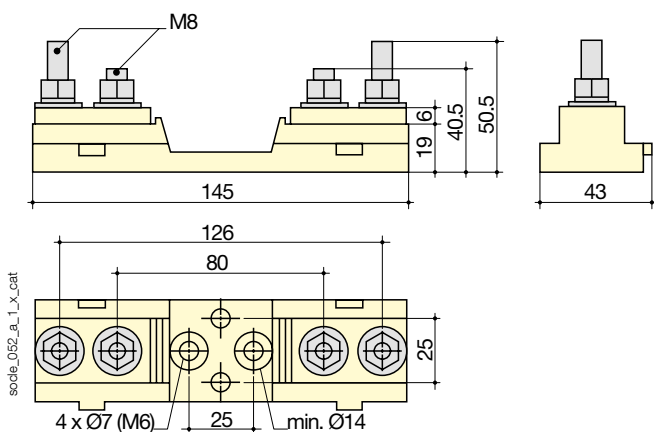
#### 1-biegunowe podstawy do bezpieczników szybkich

	1000 V AC	1400 V AC
<b>Bezpieczniki z zaciskami o profilu L, typ .../80 (odległość pomiędzy śrubami 80)</b>		
<b>Prąd cieplny <math>I_{th}</math> (A) przy 40°C</b>	<b>Rozmiar / typ połączenia</b>	<b>Indeks</b>
400	0000...00 / połączenie śrubowe	170H 1007
<b>Bezpieczniki nożowe typ .../80 (odległość pomiędzy śrubami 80)</b>		
<b>Prąd cieplny <math>I_{th}</math> (A) przy 40°C</b>	<b>Rozmiar wkładki</b>	<b>Indeks</b>
1250 <sup>(1)</sup>	1* ... 3	170H 3004
<b>Bezpieczniki nożowe typ .../110 (odległość pomiędzy śrubami 110)</b>		
<b>Prąd cieplny <math>I_{th}</math> (A) przy 40°C</b>	<b>Rozmiar wkładki</b>	<b>Indeks</b>
1250 <sup>(1)</sup>	1* ... 3	170H 3006

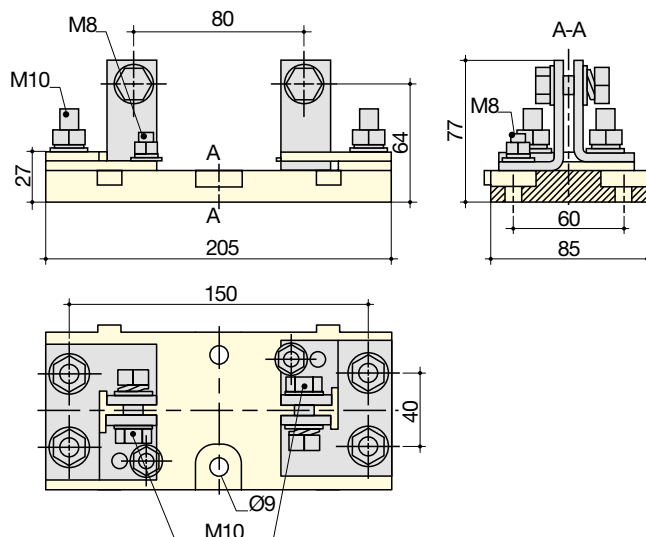
(1) Dla prądów > 1250 A, prosimy o kontakt.

### Wymiary

Profil L, typ .../80 - 400 A - 1000 V AC  
Indeks: 170H 1007



Nożowe, typ .../80 - 1250 A - 1000 V AC  
Indeks: 170H 3004



Nożowe, typ .../110 - 1250 A - 1400 V AC Indeks: 170H 3006

