

# Zdalnie sterowane i automatyczne urządzenia przełączające w obudowach

**ATyS w obudowie**  
od 40 do 3200 A



## Rozwiązanie dla

- Budynki wysokościowe
- Centra przetwarzania danych
- Produkcja energii
- Budynki ochrony zdrowia
- Banki i firmy ubezpieczeniowe
- Transport (lotniska, tunele, itp.)



## Zalety

- Szybka instalacja
- Szeroki wybór
- Łatwa konserwacja
- Możliwości adaptacji

## Zgodność z normami

- IEC 60947-3
- IEC 60947-6,-1
- IEC 61439-2



## Funkcje

Nasze **obudowy z urządzeniami przełączającymi** są wyposażone w przełączniki z napędem silnikowym oraz automatyczne przełączniki serii ATyS i przeznaczone do aplikacji wymagających pewności zasilania. Przełączniki z napędem silnikowym w obudowach mogą być przełączane ręcznie lub zdalnie, sygnałami sterującymi pochodzącymi z zewnętrznego układu sterowania. Przełączniki automatyczne w obudowach, są autonomicznymi urządzeniami, które zapewniają pełną kontrolę źródeł zasilania i podłączanie odbiorów pod dostępne źródło.

## Zalety

### Szybka instalacja

Łatwa instalacja z automatyczną konfiguracją parametrów sieci. Wszystkie styki pomocnicze oraz wejścia i wyjścia są wyprowadzone na listwy zaciskowe w obudowach z przełącznikami ATyS na duże wartości prądów znamionowych.

### Szeroki wybór

Urządzenia ATyS mają określone funkcje, dzięki którym Twoja instalacja elektryczna jest bezpieczniejsza i bardziej inteligentna. Są kompatybilne ze wszystkimi układami BMS i SCADA. W każdym czasie wiesz co się dzieje w instalacji.

### Łatwa konserwacja

Styki torów mocy urządzeń ATyS są bezobsługowe. Urządzeniem można sterować przy pomocy awaryjnej dźwigni napędu ręcznego, która jest standardowym elementem wyposażenia.

### Możliwości adaptacji

Dzięki szerokiej gamie opcji konfiguracji, nasza oferta urządzeń ATyS w obudowach jest dostosowana do Twoich potrzeb.

# Zdalnie sterowane i automatyczne urządzenia przełączające w obudowach

ATyS w obudowie  
od 40 do 3200 A

## ATyS M w obudowie z poliwęglanu



### Ogólna charakterystyka

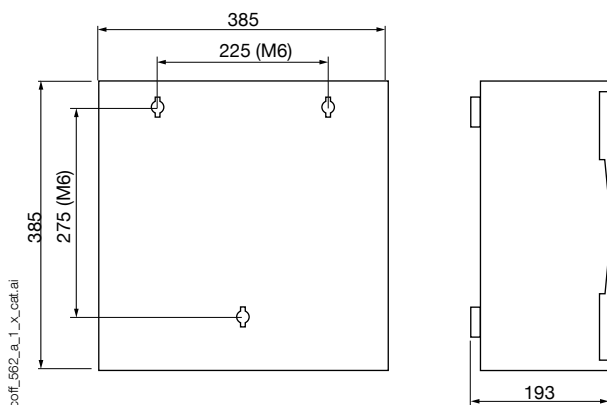
- Od 40 to 160 A.
- Szyna mostkująca w standardzie.
- Styki pomocnicze zainstalowane.
- Stopień ochrony: IP41.
- Kolor: RAL 7035.
- Montaż: otwory w tylnej ścianie.
- Pokrywa zamykana na 4 śruby.

### Numery zamówieniowe

#### ATyS g M, 3-fazowy (4 P)

I <sub>th</sub> (A)	Indeks
40	1855 <b>4004</b>
63	1855 <b>4006</b>
80	1855 <b>4008</b>
100	1855 <b>4010</b>
125	1855 <b>4012</b>
160	1855 <b>4016</b>

### Wymiary



# Zdalnie sterowane i automatyczne urządzenia przełączające w obudowach

ATyS w obudowie  
od 40 do 3200 A

## ATyS M w obudowie z poliwęglanu



### Ogólna charakterystyka

- Od 40 to 160 A.
- Sieć: 230 V AC (176-288 V AC) 50 Hz lub 60 Hz (45-65 Hz).
- Stopień ochrony: IP55, IK08.
- Kolor: RAL 7035.
- Materiał: transparentne drzwi i korpus z poliwęglanu.
- Montaż: 4 otwory w tylnej ścianie.
- Odporna na ogień do 650°C.

### Numery zamówieniowe

#### ATyS d M, 1-fazowy (2 P)

I <sub>th</sub> (A)	Indeks
40	1823 <b>2004</b>
63	1823 <b>2006</b>
80	1823 <b>2008</b>
100	1823 <b>2010</b>
125	1823 <b>2012</b>
160	1823 <b>2016</b>

#### ATyS g M, 1-fazowy (2 P)

I <sub>th</sub> (A)	Indeks
40	1854 <b>2004</b>
63	1854 <b>2006</b>
80	1854 <b>2008</b>
100	1854 <b>2010</b>
125	1854 <b>2012</b>
160	1854 <b>2016</b>

### Akcesoria

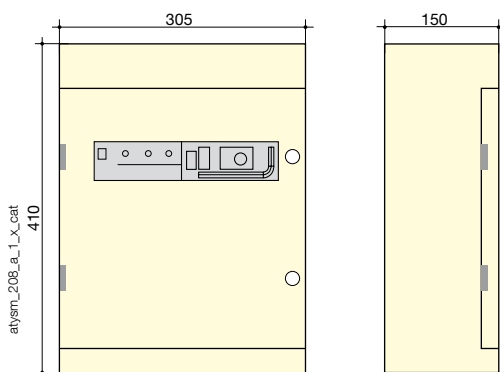
#### Instalowane przez Klienta

Opis	Indeks
Styki pomocnicze	1309 <b>1001</b>
Końcówki do pomiaru napięcia i zasilania pomocniczego (2 szt.)	1399 <b>4006</b>

#### Tylko do ATyS d M

Opis	Indeks
Sterownik ATyS C30	1599 <b>3030</b>
Sterownik ATyS C40	1599 <b>3040</b>
Układ podwójnego zasilania (DPS)	1599 <b>4001</b>

### Wymiary



- Waga: 5.5 kg.
- Podłączenie: zalecany przekrój kabla (Cu): 25 do 70 mm<sup>2</sup> stosownie do prądu znamionowego (maks. przekrój kabla 70 mm<sup>2</sup>).

# Zdalnie sterowane i automatyczne urządzenia przełączające w obudowach

ATyS w obudowie  
od 40 do 3200 A

## ATyS M w obudowie stalowej



cofi\_366

### Ogólna charakterystyka

- Odpowiednie do środowisk narażonych na udary mechaniczne i zapylenie.
- Szyna mostkująca w standardzie.
- Stopień ochrony: IP3x lub IP54.
- Kolor: RAL 7035.
- Pokrywy do instalacji dławnic: górna i dolna.
- Materiał: stal, grubość 1.2 mm.
- Powłoka: proszkowa, poliestrowa.
- Montaż: 4 uchwyty do samodzielnego montażu w zestawie.
- Drzwi: na zawiasach, z otworem 327.4 x 47.6 mm.
- System zamykania: 3 mm klucz dwułopatkowy (w zestawie).

### Numery zamówieniowe

#### ATyS d M

I <sub>th</sub> (A)	Liczba biegunów	IP3x Indeks	IP54 Indeks
40	4 P	1823 4004	1823 4005
63	4 P	1823 4006	1823 4007
80	4 P	1823 4008	1823 4009
100	4 P	1823 4010	1823 4011
125	4 P	1823 4012	1823 4013
160	4 P	1823 4016	1823 4017

#### ATyS g M

I <sub>th</sub> (A)	Liczba biegunów	IP3x Indeks	IP54 Indeks
40	4 P	1854 4004	1854 4005
63	4 P	1854 4006	1854 4007
80	4 P	1854 4008	1854 4009
100	4 P	1854 4010	1854 4011
125	4 P	1854 4012	1854 4013
160	4 P	1854 4016	1854 4017

#### ATyS p M z RS485 (protokół Modbus)

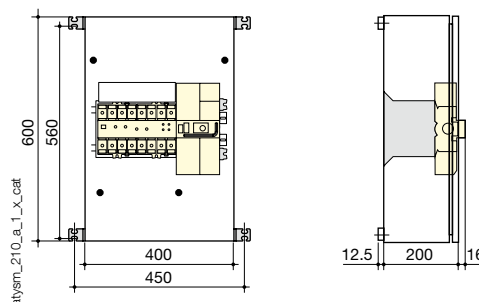
I <sub>th</sub> (A)	Liczba biegunów	IP3x Indeks	IP54 Indeks
40	4 P	1884 4004	1884 4005
63	4 P	1884 4006	1884 4007
80	4 P	1884 4008	1884 4009
100	4 P	1884 4010	1884 4011
125	4 P	1884 4012	1884 4013
160	4 P	1884 4016	1884 4017

### Akcesoria

#### Instalowane przez Klienta

Opis	Indeks
Nierozłączalny biegun N	1309 9008
Zestaw IP54	1399 4016

### Wymiary



- Waga (bez akcesoriów): 15 kg
- Podłączenia (bez opcjonalnych zacisków obwodów mocy): min. Cu 10 mm<sup>2</sup>, maks. 70 mm<sup>2</sup>.

# Zdalnie sterowane i automatyczne urządzenia przełączające w obudowach

ATyS w obudowie  
od 40 do 3200 A

## ATyS S w obudowie stalowej



conf\_417.psd

### Ogólna charakterystyka

- ATyS S i ATyS d S: od 40 to 125 A.
- Stopień ochrony: IP3X (opcjonalnie IP54).
- Kolor: RAL 7035, powłoka proszkowa, poliesterowa.
- Montaż: 4 uchwyty do samodzielnego montażu w zestawie.
- Materiał: stal, grubość 1.2 mm.
- Pokrywy do montażu dławnic: górna i dolna.
- Podłączenie kabli: przez górną lub dolną ściankę.
- System zamykania: 3 mm klucz dwułopatkowy (w zestawie)
- Sieć 230/400 V AC, 50/60 Hz  $\pm$  30%.
- Dwie wersje zasilania pomocniczego: 12 V DC (ATyS S) i 2 x 230 V AC (ATyS d S).
- Dźwignia awaryjnego napędu ręcznego w zestawie.
- Zestaw przyłączeniowy.
- Diody LED sygnalizujące pozycję aparatu i dostępność źródeł zasilania (opcja instalowana fabrycznie).
- Wybór priorytetowego źródła zasilania i trybu pracy (opcja instalowana fabrycznie łącznie z opcją ATyS C30).
- Zestaw do sieci 3-fazowych bez przewodu neutralnego (opcja instalowana fabrycznie).
- Zestaw ładowarki akumulatorów (opcja instalowana fabrycznie).

### Numerzy zamówieniowe

#### ATyS S, zasilanie pomocnicze 12 V DC

I <sub>th</sub> (A)	Liczba biegunów	Indeks
40	4 P	3505 <b>4004</b>
63	4 P	3505 <b>4006</b>
80	4 P	3505 <b>4008</b>
100	4 P	3505 <b>4010</b>
125	4 P	3505 <b>4012</b>

#### ATyS d S, zasilanie pomocnicze 2 x 230 V AC

I <sub>th</sub> (A)	Liczba biegunów	Indeks
40	4 P	3513 <b>4004</b>
63	4 P	3513 <b>4006</b>
80	4 P	3513 <b>4008</b>
100	4 P	3513 <b>4010</b>
125	4 P	3513 <b>4012</b>

### Dane techniczne według IEC 61439-1

Zasilanie pomocnicze	40 A	63 A	80 A	100 A	125 A
Napięcie zasilania pomocniczego ATyS S (DC)	12 V DC (9...15 V DC)				
Napięcie zasilania pomocniczego ATyS d S (AC)	230 V AC $\pm$ 30% (160-310 V) 50/60 Hz				
Napięcie znamionowe sieci	415 V AC (50/60 Hz)				

#### Prąd znamionowy

Prąd dopuszczalny (A) w temperaturze otoczenia 35°C	40	63	80	100	125
Prąd dopuszczalny (A) w temperaturze otoczenia 60°C	40	63	80	100	112

#### Temperatura pracy i przechowywania

Temperatura przechowywania	-25 ... 70°C
Temperatura pracy	-25 ... 60°C

### Akcesoria

#### Instalowane fabrycznie

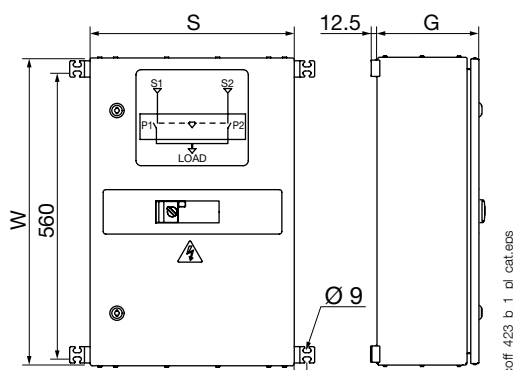
Opis	Indeks
Diody LED sygnalizacji dostępności źródła zasilania (napięcia)	9599 <b>0005</b>
Diody LED sygnalizacji pozycji aparatu	9599 <b>0006</b>
Wybór trybu sterowania TEST/AUTO (z opcją ATyS C30)	9599 <b>0007</b>
Wybór źródła priorytetowego (z opcją ATyS C30)	9599 <b>0008</b>
Ogranicznik przepięć (SURGYS D40)	9599 <b>0010</b>
Zestaw do sieci 3-fazowych bez przewodu neutralnego	9599 <b>0012</b>
Dodatkowy, chroniony obwód zasilania pomocniczego (3P+N), 16 A	9599 <b>0016</b>
Zestaw przyłączeniowy	9599 <b>0019</b>
Zestaw IP54	9599 <b>0020</b>
Oslona ochronna (przy otwartych drzwiach)	9599 <b>0021</b>
Ładowarka akumulatorów	9599 <b>0024</b>
Zestaw do pomiaru napięcia na zaciskach	9599 <b>0028</b>
Styki pomocnicze wyprowadzone na listwę zaciskową	9599 <b>0029</b>
Zestaw sterownika ATyS C30	9599 <b>0030</b>

#### Instalowane przez Klienta

Opis	Indeks
Zestaw przyłączeniowy	9599 <b>0018</b>
Zestaw IP54	9599 <b>0020</b>
Oslona ochronna (przy otwartych drzwiach)	9599 <b>0021</b>

### Wymiary

I <sub>th</sub> (A)	Przekrój kabla Cu (mm <sup>2</sup> )	W (mm)	S (mm)	G (mm)	Waga (kg)
40	10	600	400	200	25
63	16	600	400	200	25
80	25	600	400	200	25
100	35	600	400	200	25
125	50	600	400	200	25



conf\_423\_b\_1\_pl\_cat.eps

# Zdalnie sterowane i automatyczne urządzenia przełączające w obudowach

ATyS w obudowie  
od 40 do 3200 A

## ATyS w obudowie stalowej

### Ogólna charakterystyka



coff\_5x46.psd

- ATyS r, ATyS g i ATyS p: od 200 do 3200 A.
- Odpowiednie do środowisk narażonych na udary mechaniczne i zapylenie.
- Stopień ochrony: IP54
- Kolor: RAL 7035.
- Pokrywy: dolna.
- Podłączenie: pokrywy górna lub dolna dla 200 i 250 A, pokrywa dolna od 400 do 3200 A.
- Zainstalowane dodatkowe styki pomocnicze.
- ATyS g wyposażony w interfejs ATyS D10, ATyS p w interfejs ATyS D20.
- Wejścia, wyjścia i styki pomocnicze okablowane i wyprowadzone na listwę zaciskową.
- Materiał: stal, grubość 2 mm.
- Powłoka: proszkowa, poliesterowa.
- Montaż: 4 uchwyty do samodzielnego montażu na ścianie (obudowy ≤400 A), nogi do ustawienia na podłodze (obudowy > 400 A).
- Drzwi: pełne na zawiasach.
- System zamykania: 3 mm klucz dwulopatkowy (w zestawie).

### Numery zamówieniowe

I <sub>th</sub> (A)	Wielkość obudowy	Liczba biegunów	ATyS r Indeks	ATyS g Indeks	ATyS p Indeks
200	B3	4 P	8723 4020	8753 4020	8773 4020
250	B4		8723 4025	8753 4025	8773 4025
400	B4		8723 4040	8753 4040	8773 4040
630	B5		8723 4063	8753 4063	8773 4063
800	B5		8723 4080	8753 4080	8773 4080
1000	B6		8723 4100	8753 4100	8773 4100
1250	B6		8723 4120	8753 4120	8773 4120
1600	B7		8723 4160	8753 4160	8773 4160
2000	B8		8723 4200	8753 4200	8773 4200
2500	B8		8723 4250	8753 4250	8773 4250
3200	B8		8723 4320	8753 4320	8773 4320

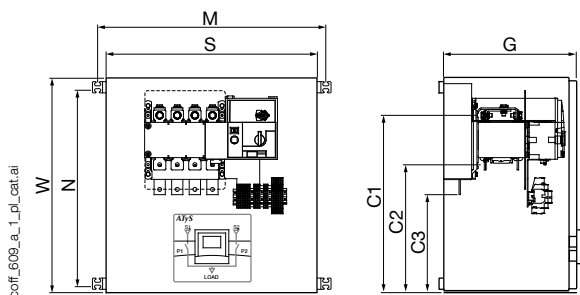
### Akcesoria

#### Nierozłączalny biegun N

I <sub>th</sub> (A)	Indeks
200	1599 1020
250	1599 1025
400	1599 1040
630	1599 1063
800	1599 1080
1000	1599 1100
1250	1599 1120
1600	1599 1160
2000	Prosimy o kontakt
2500	Prosimy o kontakt
3200	Prosimy o kontakt

### Wymiary

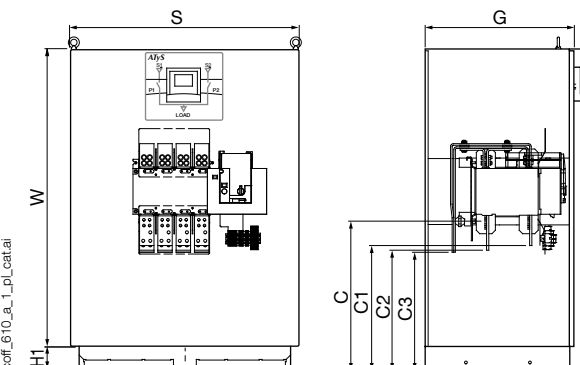
#### Obudowa naścienna



coff\_603\_a\_1\_pl\_cat.ai

I <sub>th</sub> (A)	Zalecany przekrój kabla Cu (mm <sup>2</sup> )	W (mm)	S (mm)	G (mm)	M (mm)	N (mm)	C1 (mm)	C2 (mm)	C3 (mm)	Waga (kg)
200	95	500	600	300	648	458	342	227	-	27
250	120	500	600	300	648	458	352	222	-	28
400	240	600	600	375	648	548	-	320	250	38

#### Szafa do posadowienia na podłodze



coff\_610\_a\_1\_pl\_cat.ai

I <sub>th</sub> (A)	Zalecany przekrój kabla Cu (mm <sup>2</sup> )	W (mm)	S (mm)	G (mm)	H1 (mm)	C (mm)	C1 (mm)	C2 (mm)	C3 (mm)	Waga (kg)
630	2 x 185	800	600	475	100	419	-	-	339	91
800	2 x 240	1000	775	650	100	-	402	353	314	120
1000	4 x 150	1000	775	650	100	455	-	-	374	120
1250	4 x 185	1300	1000	650	100	-	660	-	650	265
1600	4 x 240	1500	1000	800	100	-	393	358	307	374
2000	8 x 150	1800	1000	1000	100	-	577-616	517-476	397-436	500
2500	8 x 185	1800	1000	1000	100	-	577-616	517-476	397-436	600
3 200	8 x 240	1800	1000	1000	100	-	577-616	517-476	397-436	600

# Zdalnie sterowane i automatyczne urządzenia przełączające w obudowach

ATyS w obudowie  
od 40 do 3200 A

## Dane techniczne

Według IEC 60947-3, IEC 60947-6-1 i IEC 61439-1

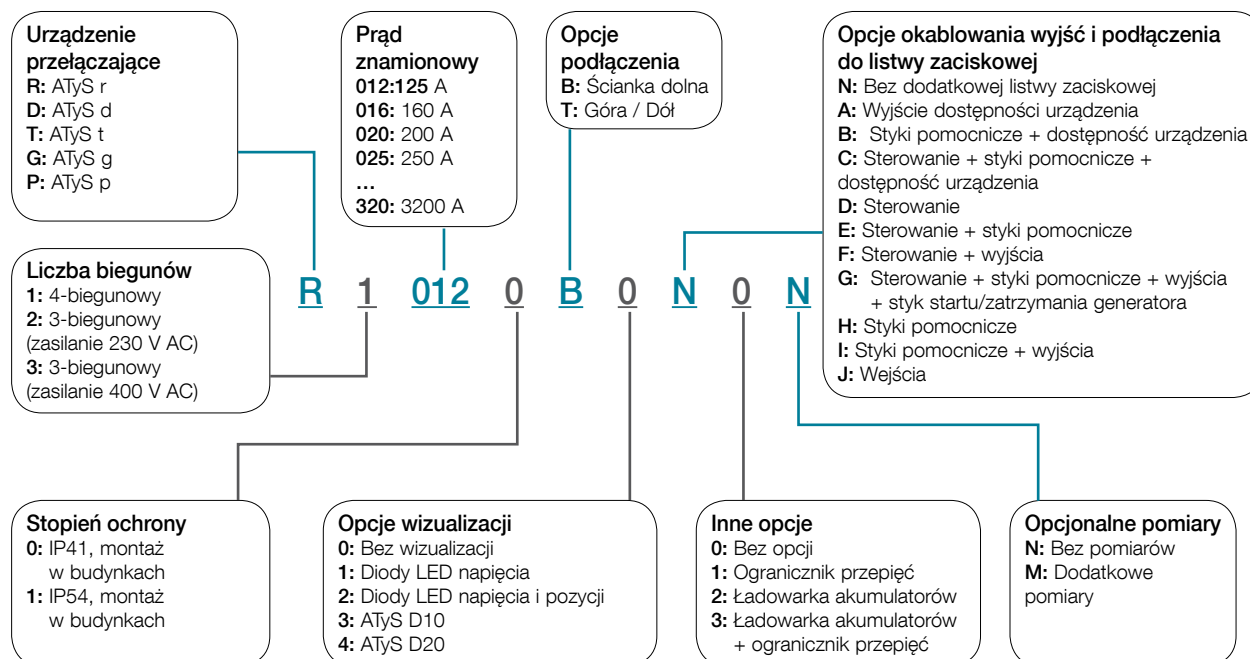
Prąd cieplny $I_{th}$ przy 40°C	200 A	250 A	400 A	630 A	800 A	1000 A	1250 A	1600 A	2000 A	2500 A	3200 A	
Znamionowe napięcie izolacji $U_i$ (V) (obwody mocy)	800	1000	1000	1000	1000	1000	1000	1000	1000	1000	1000	
Znamionowe napięcie udarowe wytrzymałwane $U_{imp}$ (kV) (obwody mocy)	8	12	12	12	12	12	12	12	12	12	12	
Znamionowe napięcie izolacji $U_i$ (V) (obwody kontrolne)	300	300	300	300	300	300	300	300	300	300	300	
Znamionowe napięcie udarowe wytrzymałwane $U_{imp}$ (kV) (obwody kontrolne)	4	4	4	4	4	4	4	4	4	4	4	
Znamionowy prąd łączeniowy $I_e$ (A) zgodnie z IEC 60947-3												
Napięcie znamionowe	Kategoria użytkowania	A/B	A/B	A/B	A/B	A/B	A/B	A/B	A/B	A/B	A/B	A/B
415 V AC	AC-21 A / AC-21 B	200/200	250/250	400/400	630/630	800/800	1000/1000	1250/1250	1600/1600	-/2000	-/2500	-/3200
415 V AC	AC-22 A / AC-22 B	200/200	250/250	400/400	630/630	800/800	1000/1000	1250/1250	1600/1600	-/2000	-/2500	-/3200
415 V AC	AC-23 A / AC-23 B	200/200	200/200	400/400	500/630	800/800	1000/1000	1250/1250	1250/1250	-/1600	-/1600	-/1600
Znamionowy prąd łączeniowy $I_e$ (A) zgodnie z IEC 60947-6-1												
Napięcie znamionowe	Kategoria użytkowania											
415 V AC	AC-31 B	200	250	400	630	800	1000	1250	1600	2000	2500	3 200
415 V AC	AC-32 B		200	400	500	800	1000	1250	1250	2000	2000	2000
415 V AC	AC-33 B		200	200	400	800	1000	800	1000	1250	1250	1250
Znamionowy prąd łączeniowy $I_e$ (A) zgodnie z IEC 61439-1												
Napięcie znamionowe	Temperatura otoczenia											
415 V AC	20°C	200	250	400	630	800	1000	1250	1600	2000	2500	3 200
415 V AC	35°C	200	250	400	630	770	1000	1130	1450	2000	2500	2960
415 V AC	50°C	200	250	360	570	695	900	1030	1200	1801	2500	2660
Prąd znamionowy zwarciovymowy z bezpiecznikami gG zgodnie z IEC 60947-3												
Prąd znamionowy zwarciovymowy z bezpiecznikami przy 415 V AC (kA rms, wartość spodziewana)		50	50	50	50	50	50	100	100	/	/	/
Podłączenia												
Zalecany przekrój kabla Cu (mm <sup>2</sup> )		95	120	240	2 x 185	2 x 240	4 x 150	4 x 185	4 x 240	8 x 150	8 x 185	8 x 240
Zasilanie pomocnicze												
Min./maks. (V AC)		166/332	166/332	166/332	166/332	166/332	166/332	166/332	166/332	166/332	166/332	166/332
Pobór mocy przez obwody zasilania pomocniczego												
Rozruch/znamionowy (VA) - ATyS r		184/92	276/115	276/115	276/150	276/150	460/184	460/184	460/230	812/322	812/322	812/322
Rozruch/znamionowy (VA) - ATyS g, p		206/114	298/137	298/137	298/172	298/172	482/206	482/206	482/252	834/344	834/344	834/344

# Zdalnie sterowane i automatyczne urządzenia przełączające w obudowach

ATyS w obudowie  
od 40 do 3200 A

Dopasuj urządzenie do aplikacji

Wybierz właściwy kod urządzenia w wymaganej konfiguracji



## Stopień ochrony

- Pozwala dobrać wykonanie do warunków środowiskowych aplikacji. Dostępne wersje są przeznaczone do aplikacji wewnętrznych.

## Opcje podłączenia

- Dostępne opcje wskazują na sposób podejścia i odejścia kablami z obudowy. Determinują również położenie urządzenia przełączającego wewnątrz obudowy.

## Opcje wizualizacji

- Opcje determinują dostępne sposoby wizualizacji stanów urządzenia oraz dostępności napięć z poszczególnych źródeł zasilania na drzwiach obudowy. Opcje są dostępne tylko dla obudów do posadowienia na podłodze.

## Opcje okablowania wyjść i podłączenia do listwy zaciskowej

- Opcje określają konfigurację okablowania wejść / wyjść urządzenia przełączającego oraz styków pomocniczych i podłączenia ich do listwy zaciskowej.

## Inne opcje

- Dzięki tej opcji można dodać dodatkowe wyposażenie, takie jak ogranicznik przepięć i / lub ładowarkę akumulatora.

## Opcjonalne pomiary

- Ta opcja pozwala na pomiar prądu obciążenia. Opcja jest dostępna tylko dla urządzeń ATyS p.

**Dostarczone wyposażenie i dostosowane do potrzeb Twojej aplikacji**

> Socomec może Ci pomóc wybrać najlepszą konfigurację dla Twojej aplikacji.