

SUNSYS HES XXL[®]

System magazynowania energii o wysokiej mocy
do systemów od 1 MVA/1 MWh do 6 MVA/20 MWh

SUNSYS HES XXL



sunsy_306.eps

SUNSYS HES XXL to kompletny system magazynowania energii o dużej mocy przeznaczony do zastosowań on-grid i off-grid.

Bazuje na dwóch standardowych szafach: szafie falownika C-Cab XXL oraz szafie bateryjnej B-Cab XXL (CATL), które można w prosty i bezpieczny sposób łączyć w różnych konfiguracjach. Doskonale sprawdzi się zarówno w dużych instalacjach komercyjnych i przemysłowych, jak i jako jednostka samodzielna lub element większego systemu energii odnawialnej.

Wysoki poziom bezpieczeństwa

- B-Cab XXL: stabilne chemicznie baterie z fosforanem litowo-żelazowym (LFP)
- Certyfikat UL 9540A gwarantujący bezpieczeństwo pożarowe w przypadku niekontrolowanego wzrostu temperatury
- Certyfikat bezpieczeństwa UL 9540

Wyjątkowa skalowalność

- Konstrukcja bazująca na dwóch standardowych szafach zapewnia szeroką gamę konfiguracji:
 - szafa falownika C-Cab 1,5 MVA
 - szafa bateryjna B-Cab 372 kWh
- Możliwość pracy równoległej celem uzyskania 6 MVA/20 MWh na pojedynczym transformatorze

Zoptymalizowane zarządzanie zasobami i wydajnością

- Obsługa przedsprzedażowa
- Zdalne monitorowanie usprawniające gospodarowanie energią elektryczną
- Dostosowane do potrzeb gwarancje, umowy serwisowe i szkolenia zapewniające optymalną eksploatację

Zintegrowany gotowy do pracy certyfikowany system

- Certyfikowany i przetestowany system obejmujący falownik, baterie i szafy sterujące
- Specjalnie opracowane oprogramowanie umożliwiające komunikację przez Internet pomiędzy wszystkimi szafami

Rozwiązanie dla

- > Duże budynki komercyjne i przemysłowe
- > Infrastruktury ładowania EV
- > Obsługa sieci
- > Instalacje fotowoltaiczne

Zalety

- > Wysoki poziom bezpieczeństwa
- > Wyjątkowa skalowalność
- > Zoptymalizowane zarządzanie zasobami i wydajnością
- > Zintegrowany gotowy do pracy certyfikowany system

Zgodność z normami

- > Bezpieczeństwo: IEC 62909-1, IEC 62477-1; UL 9540A
- > EMC: EN 61000-6-2/4
- > Odporność mechaniczna: EN 60529; EN 62262
- > Środowisko: RoHS; REACH; IEC 61249-2-21; RAAE 2012/19/UE
- > Protokoły komunikacyjne: Modbus TCP
- > Kod sieci: Europa: EN 50549

W sprawie zgodności z innymi normami prosimy o kontakt.

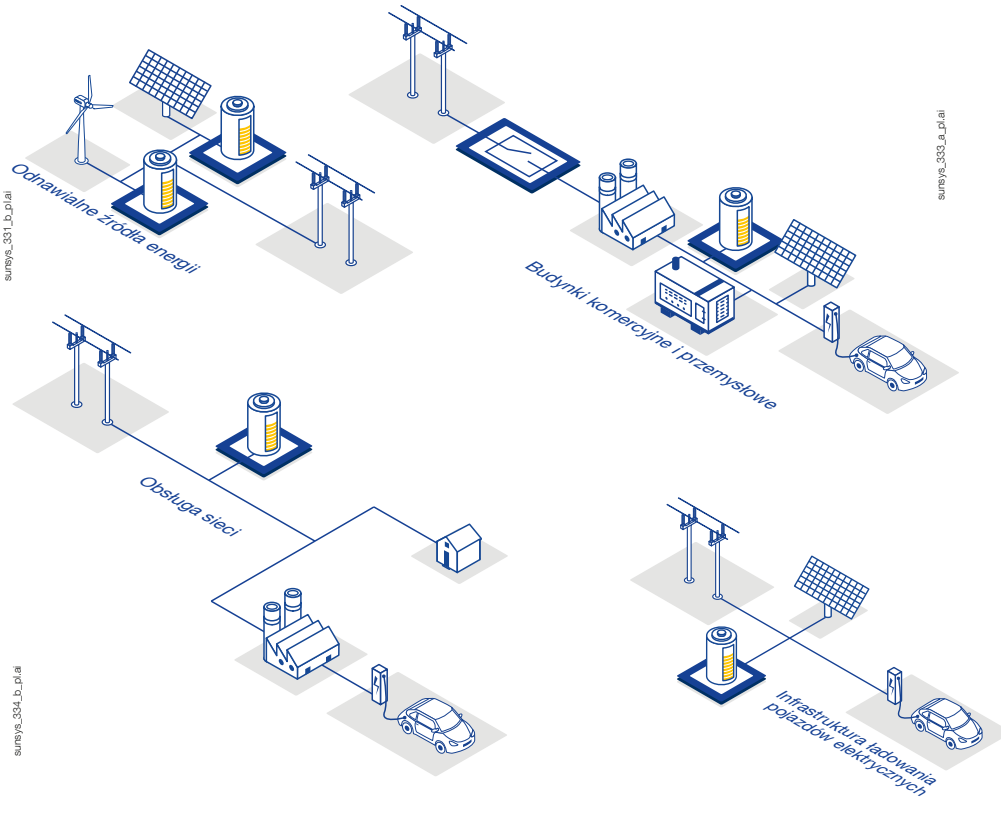
Usługi Expert Services

Nasz zespół doświadczonych ekspertów zadba o pomyślne wdrożenie Twojego projektu!

- > **Opracowanie projektu:** obsługa przedsprzedażowa, projektowanie
- > **Wdrożenie i integracja:** szkolenia, kontrole na miejscu, wstępne uruchomienie, końcowe uruchomienie
- > **Obsługa:** umowy serwisowe, wymiana części, zdalne monitorowanie
- > **Przedłużone gwarancje** na sam produkt oraz na jego sprawność

Prosimy o kontakt w celu uzyskania dodatkowych informacji.

Do wszystkich poniższych zastosowań



Typowe funkcje obsługiwane przez nasz system w infrastrukturze sieciowej:

- Regulacja częstotliwości
- Rezerwa pojemności
- Sprzedaż na rynkach dnia następnego, dnia bieżącego i bilansującym
- Inne usługi wymagane przez operatora sieci

Cztery typy szaf dla maksymalnej elastyczności



Wymiary (szer. x głęb. x wys.)
1000 x 1636 x 2281 mm

C-Cab XXL Szafa falownika mocy

- Dwukierunkowy falownik
- 1,5 MVA na szafę
- Hybrydowy system chłodzenia cieczą/ powietrzem
- Praca w trybie on-grid i off-grid
- Wbudowany układ wykrywania i gaszenia pożarów



Wymiary (szer. x głęb. x wys.)
1300 x 1300 x 2280 mm

B-Cab XXL Szafa bateryjna

- Baterie litowo-jonowe
- Technologia LFP
- 372 kWh na rack
- System zarządzania ciepłem z układem chłodzenia cieczą
- Wbudowany układ wykrywania i gaszenia pożarów



Wymiary (szer. x głęb. x wys.)
800 x 800 x 1800 mm

M-Cab XXL Szafa główna

- Szafa sterująca ESS
- Zintegrowany system zarządzania bateriami
- Osprzęt do zarządzania zdalnego
- Zasilanie pomocnicze
- PLC do funkcji automatyzacji systemu EMS
- Rejestracja danych baterii



Wymiary (szer. x głęb. x wys.)
1026 x 1300 x 2160 mm

DC-Cab XXL Szafa DC

- Złącza DC
- Ponad 8 szaf B-Cab XXL na system

SUNSYS HES XXL[®]

System magazynowania energii o wysokiej mocy
do systemów od 1 MVA/1 MWh do 6 MVA/20 MWh

Wybierz konfigurację, której potrzebujesz

Moc	Energia										
1 do 1,5 MVA	1 do 3 MWh		do 5 MWh								
2 do 3 MVA	2 do 6 MWh			do 10 MWh							
3 do 4,5 MVA	3 do 9 MWh				do 15 MWh						
4 do 6 MVA	4 do 12 MWh					do 20 MWh					

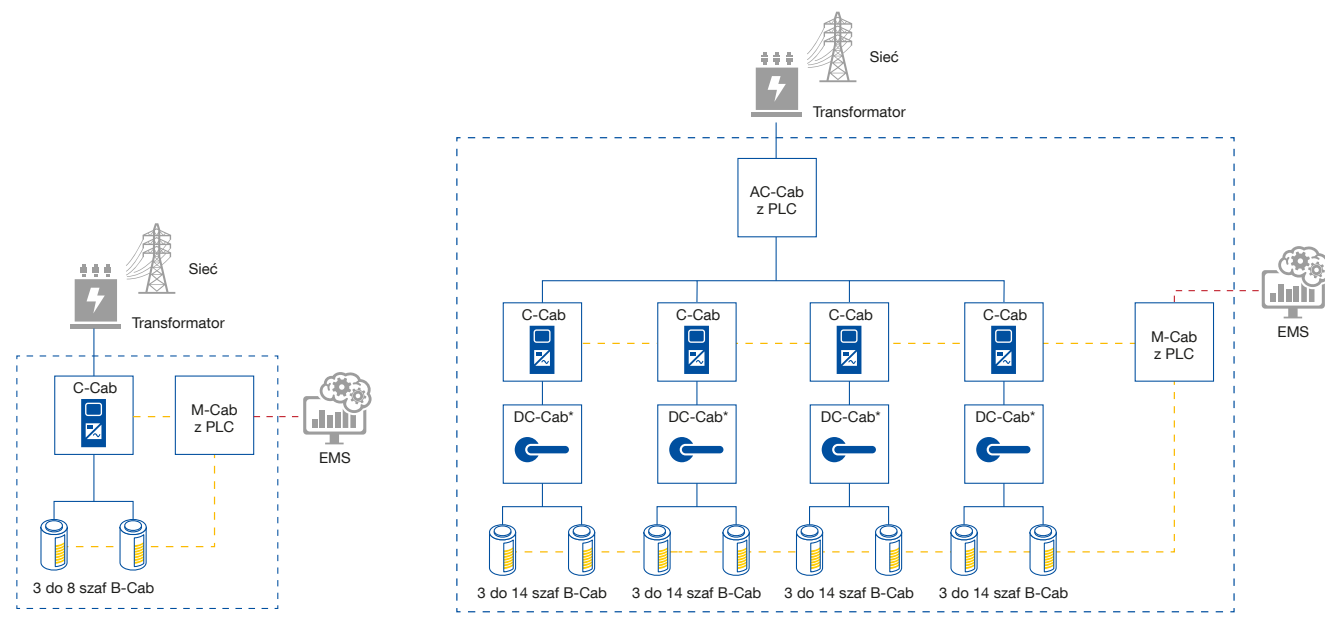
z szafą DC-Cab.

W przypadku większych potrzeb systemy można połączyć równolegle.

Architektury systemu SUNSYS HES XXL

Architektura z 1 szafą C-Cab

Architektura z 4 szafami C-Cab



— Złącze zasilania - - - Zarządzanie mocą poprzez PLC - - - Połączenie z zewnętrznym systemem EMS - - - Dostarczane przez Socomec

* Szafa DC-Cab: wymagana powyżej 9 szaf B-Cab

sunsy_405_a_pl.pl

Dane techniczne

Informacje o systemie	
Moduły mocy	1,5 MVA na szafę C-Cab
Skład chemiczny	LFP – fosforan litowo-żelazowy
Wartość znamionowa energii	372,7 kWh na rack
Maks. sprawność magazynowania AC/AC	powyżej 90% (bez zużycia energii przez urządzenia pomocnicze)
Maks. współczynnik C	0,5C lub 1C
Złącza AC	6 x 300 mm ² 3-żyłowe
Zakres napięcia AC	690 VRMS +/-10%
Częstotliwość znamionowa	50/60 Hz (regulowana)
Ochrona przeciwpożarowa	System przeciwpożarowy z czujnikami dymu, czujnikami ciepła i środkiem gaśniczym w aerozolu (szafa B-Cab)
Środowisko	
Miejsce montażu	Na otwartym powietrzu
Stopień ochrony	IP 55
Temperatura pracy	-20 do 45°C (bez utraty parametrów znamionowych)
Poziom hałasu w odległości 3 m	< 75 dBA w odległości 3 m
Maks. wysokość użytkowania n.p.m.	2000 m bez utraty parametrów znamionowych (w przypadku większych wysokości prosimy o kontakt)

W ofercie również



SUNSYS HES L

System magazynowania energii do pracy na zewnątrz
od 100 kVA/186 kWh do 600 kVA/1674 kWh
Bezpieczne, wszechstronne rozwiązanie do magazynowania
energii w trybie on-grid i off-grid