

# FUSERBLOC na bezpieczniki szybkie

## Rozłączniki bezpiecznikowe

ochrona urządzeń energoelektronicznych do 1250 A



fuser\_437\_a\_1\_cat

**FUSERBLOC**  
od 630 do 1250 A



fuser\_439\_a\_1\_cat

**FUSERBLOC**  
od 25 do 400 A

### Rozwiązanie dla

- > Ochrona falowników i softstartów



### Zalety

- > Ograniczanie prądu zwarcia

### Kompletny asortyment

- > Skontaktuj się z nami w sprawie dowolnej, innej kombinacji (bezpieczniki szybkie na 1250 V AC, bezpieczniki z odstępem 80 lub 110 mm między śrubami mocującymi, inne rozmiary, itp.).

### Funkcje

Rozłączniki bezpiecznikowe FUSERBLOC w połączeniu z wkładkami szybkimi oferują optymalne charakterystyki łączeniowe pod obciążeniem, bezpieczną przerwę izolacyjną w stanie otwartym oraz odpowiedni poziom ochrony urządzeń energoelektronicznych (softstarty, falowniki...).

### Zalety

#### Ograniczanie prądu zwarcia

Silne ograniczanie prądu zwarcia oferowane przez bezpieczniki jest najbardziej skutecznym i ekonomicznym na rynku (bezpieczniki szybkie).

### FUSERBLOC na szybkie bezpieczniki cylindryczne na napięcie 690 V AC

#### Charakterystyka

FUSERBLOC CD 50 A - bezpieczniki cylindryczne rozmiar 14 x 51									
Prąd znamionowy bezpiecznika (A)	10	12	16	20	25	32	40	50	
Maks. prąd rozł. FUSERBLOC (A)	10	12	16	20	25	29	36	40	
FUSERBLOC CD 125 A - bezpieczniki cylindryczne rozmiar 22 x 58									
Prąd znamionowy bezpiecznika (A)	20	25	32	40	50	63	80	100	
Maks. prąd rozł. FUSERBLOC (A)	20	25	32	40	50	63	71	85	

#### Numery zamówieniowe

##### Napęd bezpośredni

I <sub>th</sub> (A) / Rozmiar bezp. / Rozmiar obudowy	Liczba biegunów	Aparat	Dźwignia napędu bezpośredniego	Styki pomocnicze, wyprzedzenie i sygnalizacja
50 / 14 x 51 / 1	2 P	3615 <b>2005</b>	Czarna 3629 <b>7900</b>	Typ A 1 NO.NZ 3999 <b>0021</b>
	3 P	3615 <b>3005</b>		
	4 P	3615 <b>6005</b>		
125 / 22 x 58 / 3	2 P	3615 <b>2011</b>	Czarna 3629 <b>7901</b>	2 NO.NZ 3999 <b>0022</b>
	3 P	3615 <b>3011</b>		
	4 P	3615 <b>6011</b>		

##### Napęd czołowy zewnętrzny i boczny z prawej strony

I <sub>th</sub> (A) / Rozmiar bezp. / Rozmiar obudowy	Liczba biegunów	Aparat	Dźwignia napędu czołowego	Dźwignia napędu bocznego	Walek napędu	Styki pomocnicze, wyprzedzenie i sygnalizacja
50 / 14 x 51 / 11	2 P	3831 <b>2005</b>	Czarna IP55 1411 <b>2111</b> Czerwona IP65 1414 <b>2111</b>	Czarna IP55 1415 <b>2111</b> Czerwona IP65 1418 <b>2111</b>	320 mm 1400 <b>1032</b>	Typ U 1 NO. 3999 <b>0701</b>
	3 P	3831 <b>3005</b>				
	4 P	3831 <b>6005</b>				
125 / 22 x 58 / 13	2 P	3831 <b>2011</b>	Czarna IP55 1421 <b>2111</b> Czerwona IP65 1424 <b>2111</b>	Czarna IP55 1425 <b>2111</b> Czerwona IP65 1428 <b>2111</b>		1 NZ 3999 <b>0702</b>
	3 P	3831 <b>3011</b>				
	4 P	3831 <b>6011</b>				

#### Akcesoria

Pozostałe akcesoria: patrz "FUSERBLOC"

# FUSERBLOC na bezpieczniki **szybkie**

Rozłączniki bezpiecznikowe

ochrona urządzeń energoelektronicznych do 1250 A

## FUSERBLOC na szybkie bezpieczniki nożowe DIN 43620

### Charakterystyka

FUSERBLOC 160 A - bezpieczniki rozmiar 000 i 00															
Prąd znamionowy bezpiecznika (A)	10	16	20	25	32	40	50	63	80	100	125	160	200	250	315
Maks. prąd rozł. FUSERBLOC (A)	10	16	20	25	32	32	37	44	51	92	105	121	140	140	140
FUSERBLOC 250 A - bezpieczniki rozmiar 1*															
Prąd znamionowy bezpiecznika (A)				40	50	63	80	100	125	160	200	250	315	350	400
Maks. prąd rozł. FUSERBLOC (A)				40	50	63	80	100	125	155	178	205	210	215	220
FUSERBLOC 400 A - bezpieczniki rozmiar 2															
Prąd znamionowy bezpiecznika (A)						200	250	315	350	400	450	500	550	630	700
Maks. prąd rozł. FUSERBLOC (A)						120	150	169	210	330	330	340	340	350	350
FUSERBLOC 630 A - bezpieczniki rozmiar 3															
Prąd znamionowy bezpiecznika (A)									500	550	630	700	800	900	1000
Maks. prąd rozł. FUSERBLOC (A)									360	380	420	450	480	500	510

### Numery zamówieniowe

#### Napęd bezpośredni

I <sub>th</sub> (A) / Rozmiar bezp. / Rozmiar obudowy	Liczba biegunów	Aparat	Dźwignia napędu bezpośredniego	Styki pomocnicze, wyprzedzenie i sygnalizacja	Ekran ochronny bezpieczników
160 / 00 / 3	2 P	3615 2015	Czarna 3629 7901	Typ A 1 NO.NZ 3999 0021  2 NO.NZ 3999 0022	3990 7015 <sup>(1)</sup>
	3 P	3615 3015			3990 8015 <sup>(1)</sup>
	4 P	3615 6015			3990 9015 <sup>(1)</sup>
160 / 0 / 4	2 P	3615 2016			3990 7016 <sup>(1)</sup>
	3 P	3615 3016			3990 8016 <sup>(1)</sup>
	4 P	3615 6016			3990 9016 <sup>(1)</sup>
250 / 1 / 5	2 P	3615 2024			3990 7024 <sup>(1)</sup>
	3 P	3615 3024			3990 8024 <sup>(1)</sup>
	4 P	3615 6024			3990 9024 <sup>(1)</sup>
400 / 2 / 6	2 P	3615 2039			3990 7039 <sup>(1)</sup>
	3 P	3615 3039			3990 8039 <sup>(1)</sup>
	4 P	3615 6039			3990 9039 <sup>(1)</sup>

#### Napęd czołowy zewnętrzny i boczny z prawej strony

I <sub>th</sub> (A) / Rozmiar bezp. / Rozmiar obudowy	Liczba biegunów	Aparat	Dźwignia napędu czołowego	Dźwignia napędu bocznego	Walek napędu	Styki pomocnicze, wyprzedzenie i sygnalizacja	Ekran ochronny bezpieczników
160 / 00 / 13	2 P	3831 2015	Czarna IP55 1421 2111  Czerwona IP65 1424 2111  Czarna IP65 1433 3111 Czerwona IP65 1434 3111	Czarna IP55 1425 2111  Czerwona IP65 1428 2111  Czarna IP65 1437 3111 Czerwona IP65 1438 3111	200 mm 1400 1020  320 mm 1400 1032  200 mm 1400 1220 320 mm 1400 1232	Typ U 1 NO. 3999 0701  1 NZ 3999 0702	3990 7015 <sup>(1)</sup>
	3 P	3831 3015					3990 8015 <sup>(1)</sup>
	4 P	3831 6015					3990 9015 <sup>(1)</sup>
160 / 0 / 14	2 P	3831 2016					3990 7016 <sup>(1)</sup>
	3 P	3831 3016					3990 8016 <sup>(1)</sup>
	4 P	3831 6016					3990 9016 <sup>(1)</sup>
250 / 1 / 15	2 P	3831 2024					3990 7024 <sup>(1)</sup>
	3 P	3831 3024					3990 8024 <sup>(1)</sup>
	4 P	3831 6024					3990 9024 <sup>(1)</sup>
400 / 2 / 16	2 P	3831 2039					3990 7039 <sup>(1)</sup>
	3 P	3831 3039					3990 8039 <sup>(1)</sup>
	4 P	3831 6039					3990 9039 <sup>(1)</sup>
630 / 3 / 17	2 P	3811 2063	3990 7063 <sup>(1)</sup>				
	3 P	3811 3063	3890 8063 <sup>(1)</sup>				
	4 P	3811 6063	3890 9063 <sup>(1)</sup>				

(1) Ekran ochronny umożliwiający założenie styku sygnalizującego zadziałanie bezpiecznika.

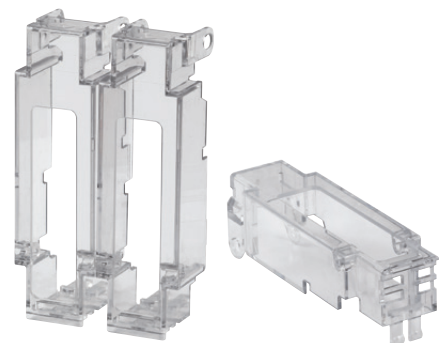
### Akcesoria

Ekran ochronny bezpieczników umożliwiające założenie styku sygnalizującego zadziałanie bezpiecznika

#### Przeznaczenie

Ochrona przed dotykiem bezpośrednim części bezpieczników będących pod napięciem. Ekran umożliwia instalację styków pomocniczych na bezpiecznikach, sygnalizujących zadziałanie bezpiecznika.

I <sub>th</sub> (A)	Rozmiar bezpiecznika <sup>(1)</sup>	Liczba biegunów	Opcja <sup>(2)</sup> (instalowana fabrycznie)	Akcesoria <sup>(3)</sup> (instalowane przez Klienta)
			Indeks	Indeks
160	00	2 P	3990 7015	3999 7015
160	00	3 P	3990 8015	3999 8015
160	00	4 P	3990 9015	3999 9015
160	0	2 P	3990 7016	3999 7016
160	0	3 P	3990 8016	3999 8016
160	0	4 P	3990 9016	3999 9016
250	1	2 P	3990 7024	3999 7024
250	1	3 P	3990 8024	3999 8024
250	1	4 P	3990 9024	3999 9024
400	2	2 P	3990 7039	3999 7039
400	2	3 P	3990 8039	3999 8039
400	2	4 P	3990 9039	3999 9039
630	3	3 P	3890 8063	3899 8063
630	3	4 P	3890 9063	3899 9063



access\_221\_a

(1) Oferta bezpieczników szybkich; patrz "Bezpieczniki szybkie od 10 do 2000 A"

(2) Ekran zamienny za standardowy. Należy zamówić razem z rozłącznikiem.

(3) Jeżeli wymieniany w już posiadanym rozłączniku.

Pozostałe akcesoria: patrz "FUSERBLOC"

## FUSERBLOC na szybkie bezpieczniki typu BK/50

### Charakterystyka

FUSERBLOC V 800 A - bezpieczniki typu BK rozmiar 2														
Prąd znamionowy bezpiecznika (A)	400	450	500	550	630	700	800	900	1000	1100	1250			
Maks. prąd rozł. FUSERBLOC (A)	380	420	440	450	500	520	530	530	530	540	550			
FUSERBLOC 1250 A - bezpieczniki rozmiar 3														
Prąd znamionowy bezpiecznika (A)	500	550	630	700	800	900	1000	1100	1250	1400	1500	1600	1800	2000
Maks. prąd rozł. FUSERBLOC (A)	500	550	620	630	720	790	870	940	1050	1100	1100	1100	1100	1100

### Numery zamówieniowe

#### Napęd czołowy

I <sub>th</sub> (A) / Rozmiar bezp.	Liczba biegunów	Aparat <sup>(1)</sup>	Dźwignia napędu bezpośredniego	Dźwignia napędu zewnętrznego	Wałek napędu	Ekran ochronny bezpieczników	Styki pomocnicze, wyprzedzenie i sygnalizacja	Ekran ochronny zacisków
800 / 2	3 P	3680 3081	3999 6012	Czarna IP55 1443 3111 <sup>(2)</sup>	200 mm 1400 1220	Z aparatem	Prosimy o kontakt	3998 3063
	4 P	3680 6081			3998 4063			
1250 / 3	3 P	3680 3121		Czerwona IP65 1444 3111	320 mm 1400 1232			3998 3120
	4 P	3680 6121			3998 4120			

(1) Prosimy o kontakt.

(2) Typowa dźwignia napędu.

# FUSERBLOC na bezpieczniki **szybkie**

Rozłączniki bezpiecznikowe

ochrona urządzeń energoelektronicznych do 1250 A

## FUSERBLOC na szybkie bezpieczniki typu K/110

### Charakterystyka

<b>FUSERBLOC 250 A - bezpieczniki rozmiar 1* (690 V AC)<sup>(1)</sup></b>																	
Prąd znamionowy bezpiecznika (A)	40	50	63	80	100	125	160	200	250	315	350	400	450	500	550	630	
Maks. prąd rozł. FUSERBLOC (A)	40	50	63	80	100	120	140	165	195	215	230	240	240	240	230	240	
<b>FUSERBLOC 400 A - bezpieczniki rozmiar 1* (690 V AC)<sup>(1)</sup></b>																	
Prąd znamionowy bezpiecznika (A)					200	250	315	350	400	450	500	550	630	700	800	900	
Maks. prąd rozł. FUSERBLOC (A)					145	165	200	220	240	265	290	310	340	370	395	395	
<b>FUSERBLOC 500 A - bezpieczniki rozmiar 2* (690 V AC)<sup>(1)</sup></b>																	
Prąd znamionowy bezpiecznika (A)												400	450	500	550	630	700
Maks. prąd rozł. FUSERBLOC (A)												320	345	370	390	425	460
<b>FUSERBLOC 630 A - bezpieczniki rozmiar 2 do 690 V AC<sup>(1)</sup></b>																	
Prąd znamionowy bezpiecznika (A)												800	900	1000	1100	1250	
Maks. prąd rozł. FUSERBLOC (A)												495	545	590	610	620	
<b>FUSERBLOC 800 A - bezpieczniki rozmiar 3 do 690 V AC<sup>(1)</sup></b>																	
Prąd znamionowy bezpiecznika (A)			500	550	630	700	800	900	1000	1100	1250	1400	1500	1600	1800	2000	
Maks. prąd rozł. FUSERBLOC (A)			370	395	440	480	535	590	645	695	760	800	800	800	800	800	

**FUSERBLOC 1250 A - bezpieczniki rozmiar 3 - prosimy o kontakt.**

(1) Bezpieczniki szybkie typu K/110 na 1250 V AC - prosimy o kontakt.

### Numery zamówieniowe

Napęd bezpośredni (czołowy i boczny z prawej strony)

I <sub>th</sub> (A) / Rozmiar bezp.	Liczba biegunów	Aparat	Dźwignia napędu bocznego	Dźwignia napędu czołowego	Ekran ochronny bezpieczników	Styki pomocnicze, wyprzedzenie i sygnalizacja	Ekran ochronny zacisków
250 / 1*	2 P	36U1 2024	Czarna 3629 7901		2 P 3990 2839 <sup>(1)</sup> 3 P 3990 3839 <sup>(1)</sup>	Typ A 1 NO,NZ 3999 0021	2 P 3998 2025 3 P 3998 3025
	3 P	36U1 3024					
400 / 1	2 P	36U1 2039					
	3 P	36U1 3039					
500 / 2	2 P	38U1 2050					
	3 P	38U1 3050					
630 / 2	2 P	38U1 2063	Czarna 1437 7911	Czarna 3899 6011	2 P 3890 2U63 <sup>(1)</sup> 3 P 3890 3U63 <sup>(1)</sup>	Typ U 1 NO 3999 0701 1 NZ 3999 0702	2 P 3898 2080 3 P 3898 3080
	3 P	38U1 3063					
800 / 3	2 P	38U1 2080					
	3 P	38U1 3080					
1250 / 3	2 P	38U1 2120		Czarna 3899 7011	Z aparatem		3898 2120
	3 P	38U1 3120					3898 3120

(1) Ekran ochronny umożliwiający założenie styku sygnalizującego zadziałanie bezpiecznika.

### Numery zamówieniowe (ciąg dalszy)

Napęd czołowy zewnętrzny i boczny z prawej strony

I <sub>th</sub> (A) / Rozmiar bezp.	Liczba biegunów	Aparat	Dźwignia napędu czołowego	Dźwignia napędu bocznego	Wałek napędu	Ekran ochronny bezpieczników	Styki pomocnicze, wyprzedzenie i sygnalizacja	Ekran ochronny zacisków
250 / 1*	2 P	38U1 2024	Typ S2 Czarna IP55 1421 2111	Typ S2 Czarna IP55 1425 2111	320 mm 1400 1032	2 P 3990 2839 <sup>(1)</sup> 3 P 3990 3839 <sup>(1)</sup>		2 P 3998 2025 3 P 3998 3025
	3 P	38U1 3024						
400 / 1	2 P	38U1 2039	Czerwona IP65 1424 2111	Czerwona IP65 1428 2111				
	3 P	38U1 3039						
500 / 2	2 P	38U1 2050	Typ S3 Czarna IP65 1433 3111	Typ S3 Czarna IP65 1437 3111	320 mm 1400 1232	2 P 3890 2U63 <sup>(1)</sup> 3 P 3890 3U63 <sup>(1)</sup>	Typ U 1 NO 3999 0701 1 NZ 3999 0702	2 P 3898 2080 3 P 3898 3080
	3 P	38U1 3050						
630 / 2	2 P	38U1 2063	Czerwona IP65 1434 3111	Typ S3 Czarna IP65 1437 3111				
	3 P	38U1 3063						
800 / 3	2 P	38U1 2080		Czerwona IP65 1438 3111				
	3 P	38U1 3080						
1250 / 3	2 P	38U1 2120	Typ S4 Czarna IP65 1443 3111			Z aparatem		2 P 3898 2120 3 P 3898 3120
	3 P	38U1 3120	Czerwona IP65 1444 3111					

(1) Ekran ochronny umożliwiający założenie styku sygnalizującego zadziałanie bezpiecznika.

### Akcesoria

Ekran ochronny bezpieczników umożliwiający założenie styku sygnalizującego zadziałanie bezpiecznika

#### Przeznaczenie

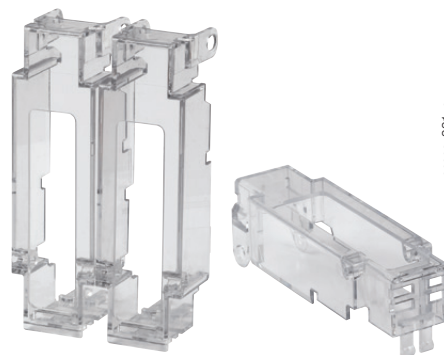
Ochrona przed dotykiem bezpośrednim części bezpieczników będących pod napięciem. Ekran umożliwia instalację styków pomocniczych na bezpiecznikach, sygnalizujących zadziałanie bezpiecznika.

I <sub>th</sub> (A)	Rozmiar bezp. <sup>(3)</sup>	Liczba biegunów	Opcja <sup>(2)</sup> (instalowana fabrycznie)	Akcesoria <sup>(1)</sup> (instalowane przez Klienta)
			Indeks	Indeks
250... 400	1* / 1	2 P	3990 2839	3999 2839
250... 400	1* / 1	3 P	3990 3839	3999 3839
500 ... 800	2 / 3	2 P	3890 2U63	3899 2U63
500 ... 800	2 / 3	3 P	3890 3U63	3899 3U63
500 ... 800	2 / 3	2 P	3890 2U63	3899 2U63
1250	3	2 P	Z aparatem	Z aparatem
1250	3	3 P	Z aparatem	Z aparatem

(1) Jeżeli wymieniany w już posiadanym rozłączniku.

(2) Ekran zamienny za standardowy. Należy zamówić razem z rozłącznikiem.

(3) Oferta bezpieczników szybkich; patrz "Bezpieczniki szybkie od 10 do 2000 A"



access\_221\_a

Pozostałe akcesoria: patrz "FUSERBLOC"