



QUICK START **PL** 125 A - 630 A

ATyS / ATyS r

Przełącznik z napędem silnikowym

Czynności wstępne

- Po otrzymaniu i odpakowaniu dostawy należy sprawdzić:
- Stan opakowania i jego zawartość
 - Zgodność numeru zamówieniowego otrzymanego produktu z zamówieniem
 - Opakowanie powinno zawierać:
 - 1 x ATyS / ATyS r
 - 1 x dźwignia napędu i uchwyt do jej przechowywania
- Skrócona instrukcja obsługi

Ostrzeżenie

⚠ Ryzyko porażenia prądem elektrycznym, poparzenia lub innego uszczerbku na zdrowiu i/lub uszkodzenia sprzętu. Niniejsza skrócona instrukcja obsługi przeznaczona jest dla personelu przeszkolonego w zakresie instalacji i rozruchu tego produktu. Szczegółowe informacje zostały zawarte w instrukcji obsługi produktu dostępnej na stronie internetowej SOCOMECE.

- Montaż i uruchomienie przełącznika muszą być przeprowadzone przez wykwalifikowany personel.
- Czynności związane z konserwacją i serwisowaniem powinny być wykonywane przez przeszkolony i wykwalifikowany personel.
- Zabrania się obsługi jakichkolwiek przewodów systemu sterowania lub zasilania doprowadzonych do przełącznika, jeśli jest on podłączony do zasilania lub jeśli istnieje prawdopodobieństwo podłączenia zasilania, bezpośrednio przez obwody główne lub pośrednio przez obwody zewnętrzne.
- Do potwierdzenia braku napięcia należy zawsze używać właściwego przyrządu do wykrywania napięcia.
- Dopilnować, aby do szafy z aparaturą nie mogły dostać się żadne metalowe przedmioty (ryzyko łuku elektrycznego).

- Dotyczy 125 - 160 A (Uimp = 8 kV). Zaciski muszą zapewniać odstęp co najmniej 8 mm od części pod napięciem do części przeznaczonych do uziemienia oraz pomiędzy biegunami.
- Dotyczy 200 - 630 A (Uimp = 12 kV). Zaciski muszą zapewniać odstęp co najmniej 14 mm od części pod napięciem do części przeznaczonych do uziemienia oraz pomiędzy biegunami.

Nieprzestrzeganie dobrych praktyk w zakresie obsługi urządzeń elektrycznych i przepisów bezpieczeństwa może narazić użytkownika oraz inne osoby w jego otoczeniu na poważne lub śmiertelne obrażenia.

- ⚠** Ryzyko zniszczenia urządzenia
W przypadku upuszczenia lub jakiegokolwiek uszkodzenia przełącznika zalecana jest całkowita wymiana na nowy.

Akcesoria

- Mostki do łączenia zacisków.
- Transformator dopasowujący (400 V AC → 230 V AC).
- Zasilanie pomocnicze DC (12/24 V DC → 230 V AC).
- Ekran międzyfazowe.
- Ekran ochronny zacisków.
- Osłony zacisków.
- Dodatkowe styki pomocnicze.
- Blokady w 3 pozycjach (I - O - II).
- Akcesoria do blokowania (RONIS - EL 11 AP).
- Uszczelka.
- Sterownik automatyki SZR ATyS C25.
- ASterownik automatyki SZR ATyS C55 or C65.

Szczegółowe informacje zostały zawarte w instrukcji obsługi przełącznika w rozdziale "Części zapasowe i akcesoria".



www.socomec.com
Do pobrania: broszury, katalogi i instrukcje techniczne:
https://www.socomec.com/operating-instructions_en.html

Instalacja i uruchomienie

KROK 1
Rozdzielnica /
Montaż na płycie
montażowej

KROK 2
Podłączenie
obwodów mocy

KROK 3
Podłączenie
obwodów
sterowania i kontroli

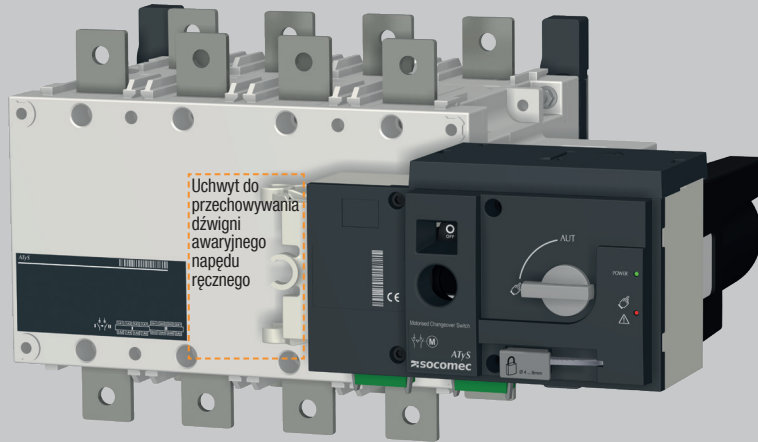
KROK 4
Podłączenie
obwodów ZASILANIA
pomocniczego

KROK 5
SPRAWDZENIE

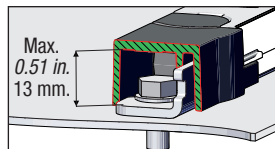
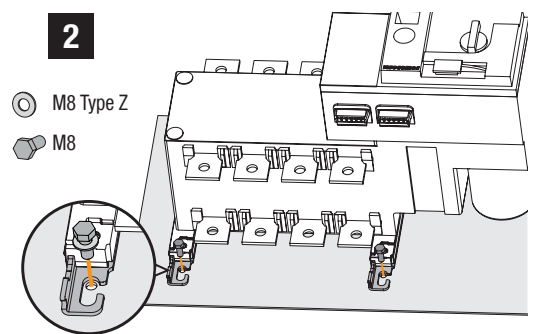
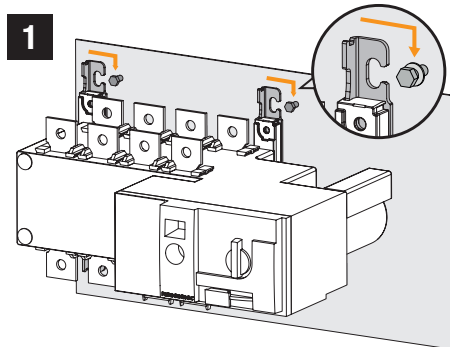
KROK 6A
Sterowanie
zewnętrzną komendą
(tryb AUTO)

KROK 6B
Awaryjne
przełączanie ręczne

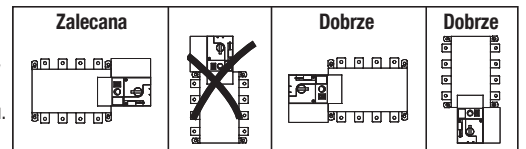
KROK 6C
Blokada



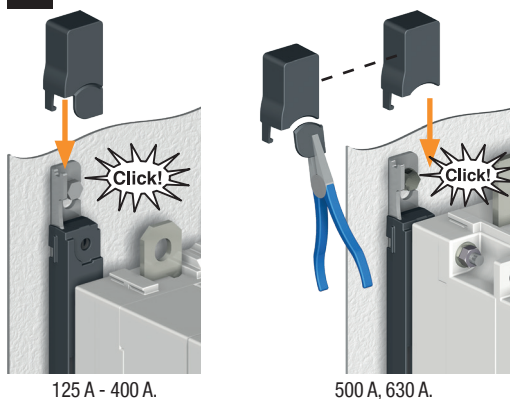
KROK 1 Montaż



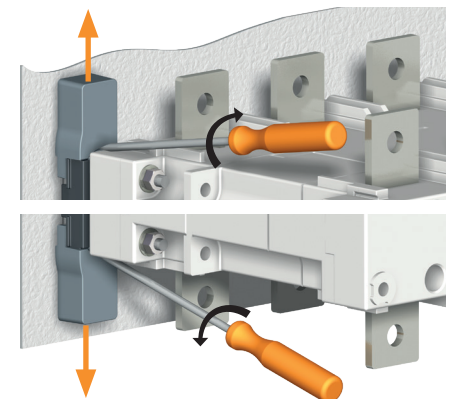
⚠ Uwaga: upewnij się, że przełącznik jest zainstalowany na płaskim i sztywnym podłożu.



3 Montowanie



Zdejmowanie pokrowców



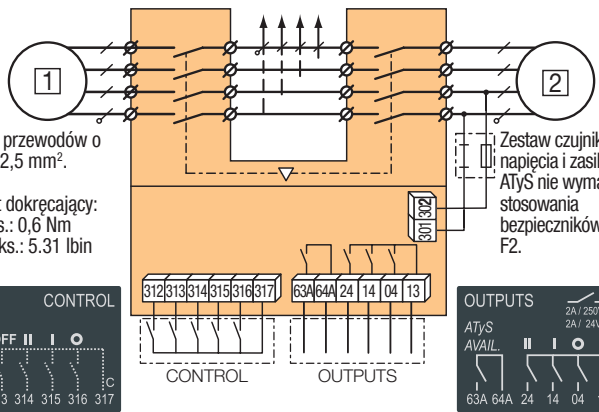
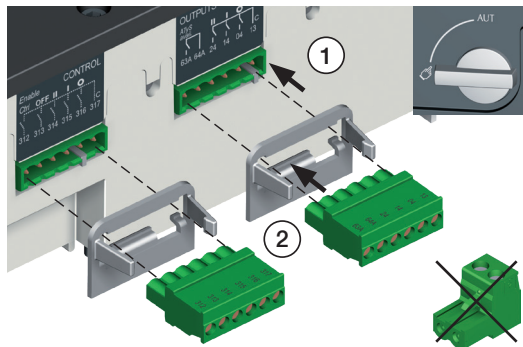
KROK 2 Podłączenie obwodów mocy

Zastosuj końcówki kablowe, szyny sztywne lub szyny elastyczne.

	OBUDOWA B3			OBUDOWA B4			OBUDOWA B5	
	125 A	160 A	200 A	250 A	315 A	400 A	500 A	630 A
Minimalny przekrój kabla Cu (mm ²)	35	35	50	95	120	185	2x95	2x120
Zalecany przekrój szyny Cu (mm ²)	-	-	-	-	-	-	2x32x5	2x40x5
Maksymalny przekrój kabla Cu (mm ²)	50	95	120	150	240	240	2x185	2x300
Maksymalna szerokość szyny Cu (mm)	25	25	25	32	32	32	50	50
Rozmiar śruby	M8	M8	M8	M10	M10	M10	M12	M12
Zalecany moment dokręcający (lb.in/N.m)	73.46/8.3	73.46/8.3	73.46/8.3	177.02/20	177.02/20	177.02/20	354.04/40	354.04/40
Maksymalny moment dokręcający (lb.in/N.m)	115.06/13	115.06/13	115.06/13	230.13/26	230.13/26	230.13/26	398.30/45	398.30/45

KROK 3 Listwy zaciskowe obwodów STEROWANIA / KONTROLI

Upewnij się, że przełącznik jest w trybie pracy ręcznej.



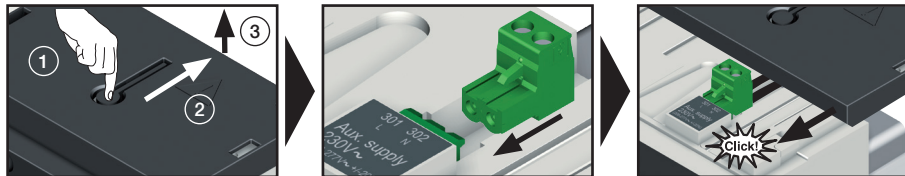
Do podłączenia użyj przewodów o przekroju od 1,5 do 2,5 mm².

Śruba M3 - Moment dokręcający:
min.: 0,5 Nm - maks.: 0,6 Nm
min.: 4.43 lbin - maks.: 5.31 lbin

Zestaw czujnika napięcia i zasilacza ATyS nie wymaga stosowania bezpieczników F1 i F2.

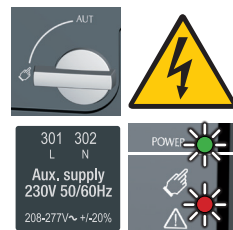
KROK 4 Zaciski zasilania pomocniczego

Zdejmij górną pokrywę aby uzyskać dostęp do listwy zaciskowej, podłącz przewody - Przed uruchomieniem załóż pokrywę.



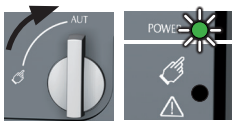
KROK 5 Sprawdzenie

W trybie ręcznym należy dokładnie sprawdzić wszystkie podłączenia do aparatu. Jeśli wszystko jest w porządku, można zasilić przełącznik. Zielona dioda LED „Zasilanie”: WŁ. Czerwona dioda LED tryb pracy ręcznej / aparat niedostępny: WYŁ.



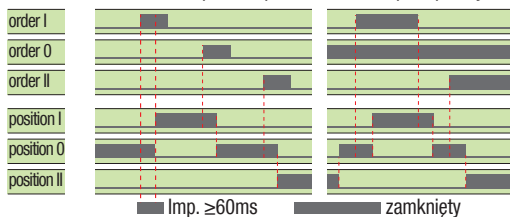
KROK 6A Tryb automatyczny

Upewnij się, że zdźwnia awaryjnego napędu ręcznego jest odożona na uchwyt, a następnie ustaw przełącznik wyboru trybu pracy w położeniu AUT. Zielona dioda LED „Zasilanie”: WŁ. Czerwona dioda LED tryb pracy ręcznej / aparat niedostępny: WYŁ.



Sterowanie przez impuls

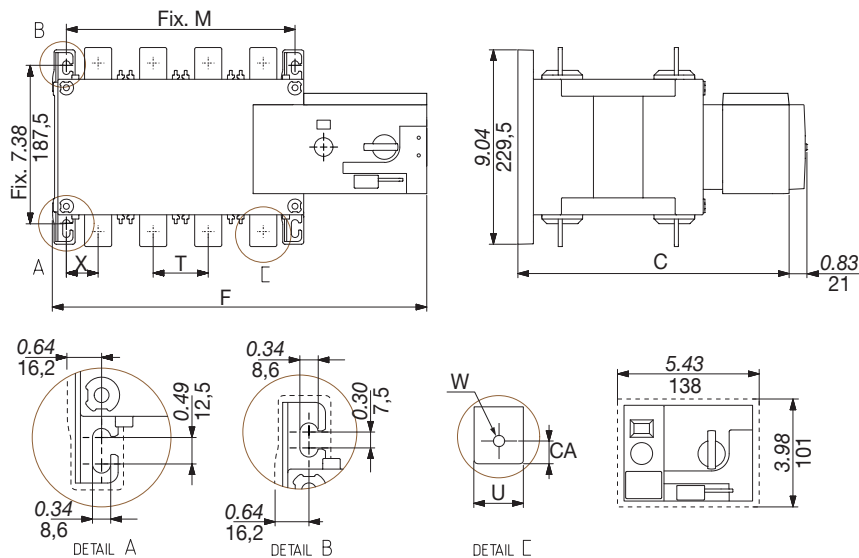
Sterowanie przez podtrzymanie



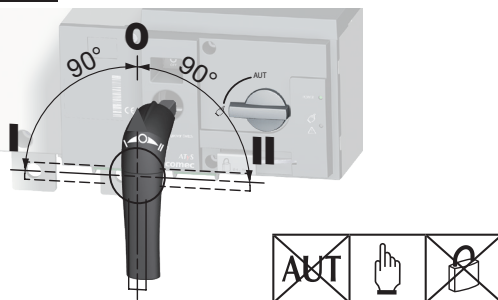
Aby uruchomić sterowanie połącz zaciski 312 i 317. Aby wymusić przełączenie aparatu w pozycję 0 połącz zaciski 313 i 317. Aby uruchomić sterowanie przez podtrzymanie połącz na stałe zaciski 316 i 317. Aby przełączyć aparat: zamknij obwód sterowania odpowiadający żądanej pozycji (np. pozycja I - zaciski 315 i 317).



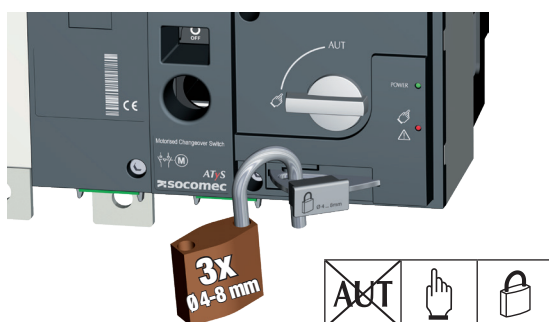
Wszystkie wymiary podane w in./mm.



KROK 6B Przełączanie ręczne



KROK 6C Tryb blokady (standard w pozycji 0)



	125 A		160 A		200 A		250 A		315 A		400 A		500 A		630 A	
	3 P	4 P	3 P	4 P	3 P	4 P	3 P	4 P	3 P	4 P	3 P	4 P	3 P	4 P	3 P	4 P
	in	mm	in	mm	in	mm	in	mm	in	mm	in	mm	in	mm	in	mm
C	9.61	244	9.61	244	9.61	244	9.61	244	9.61	244	9.61	244	9.61	244	9.61	244
CA	0.39	10	0.39	10	0.39	10	0.39	10	0.39	10	0.39	10	0.39	10	0.39	10
F	11.28	286,5	12.48	317	11.28	286,5	12.48	317	11.28	286,5	12.48	317	12.91	328	14.88	378
M	4.72	120	5.91	150	4.72	120	5.91	150	4.72	120	5.91	150	6.30	160	8.27	210
T	1.42	36	1.42	36	1.42	36	1.42	36	1.42	36	1.42	36	1.42	36	1.97	50
U	0.79	20	0.79	20	0.79	20	0.79	20	0.79	20	0.79	20	0.79	20	0.98	25
W	0.35	9	0.35	9	0.35	9	0.35	9	0.35	9	0.35	9	0.43	11	0.43	11
X	1.10	28	0.87	22	1.10	28	0.87	22	1.10	28	0.87	22	1.30	33	1.30	33

	315 A		400 A		500 A		630 A		800 A		1000 A	
	3 P	4 P	3 P	4 P	3 P	4 P	3 P	4 P	3 P	4 P	3 P	4 P
	in	mm	in	mm	in	mm	in	mm	in	mm	in	mm
C	9.61	244	9.61	244	9.61	244	12.64	321	12.64	321	12.64	321
CA	0.59	15	0.59	15	0.59	15	0.59	15	0.59	15	0.79	20
F	12.91	328	14.88	378	12.91	328	14.88	378	14.84	377	17.20	437
M	6.30	160	8.27	210	6.30	160	8.27	210	8.27	210	10.63	270
T	1.97	50	1.97	50	1.97	50	2.56	65	2.56	65	2.56	65
U	1.38	35	1.38	35	1.38	35	1.26	32	1.26	32	1.77	45
W	0.43	11	0.43	11	0.43	11	0.55	14	0.55	14	0.51	13
X	1.30	33	1.30	33	1.30	33	1.67	42,5	1.48	37,5	1.67	42,5

Niniejszy dokument nie stanowi oferty w rozumieniu Kodeksu Cywilnego. Może on podlegać zmianom bez konieczności uprzedniego powiadomienia.

