



QUICK START PL 125 A - 630 A

ATyS g

Przełącznik z napędem silnikowym
Automatic Transfer Switching Equipment

Czynności wstępne

- Po otrzymaniu i odpakowaniu dostawy należy sprawdzić:
- Stan opakowania i jego zawartość.
 - Zgodność numeru zamówieniowego otrzymanego produktu z zamówieniem.
 - Opakowanie powinno zawierać:
 - 1 x ATyS g
 - 1 x dźwignia napędu i uchwyt do jej przechowywania
- Skrócona instrukcja obsługi

Ostrzeżenie

⚠ Ryzyko porażenia prądem elektrycznym, poparzenia lub innego uszczerbku na zdrowiu i/lub uszkodzenia sprzętu. Niniejsza skrócona instrukcja obsługi przeznaczona jest dla personelu przeszkolonego w zakresie instalacji i rozruchu tego produktu. Szczegółowe informacje zostały zawarte w instrukcji obsługi produktu dostępnej na stronie internetowej SOCOMECE.

- Montaż i uruchomienie przełącznika muszą być przeprowadzone przez wykwalifikowany personel.
- Czynności związane z konserwacją i serwisowaniem powinny być wykonywane przez przeszkolony i wykwalifikowany personel.
- Zabrania się obsługi jakichkolwiek przewodów systemu sterowania lub zasilania doprowadzonych do przełącznika, jeśli jest on podłączony do zasilania lub jeśli istnieje prawdopodobieństwo podłączenia zasilania, bezpośrednio przez obwody główne lub pośrednio przez obwody zewnętrzne.
- Do potwierdzenia braku napięcia należy zawsze używać właściwego przyrządu do wykrywania napięcia.
- Dopilnować, aby do szafy z aparaturą nie mogły dostać się żadne metalowe przedmioty (ryzyko łuku elektrycznego).

- Dotyczy 125 - 160 A (Uimp = 8 kV). Zaciski muszą zapewniać odstęp co najmniej 8 mm od części pod napięciem do części przeznaczonych do uziemienia oraz pomiędzy biegunami.
- Dotyczy 200 - 630 A (Uimp = 12 kV). Zaciski muszą zapewniać odstęp co najmniej 14 mm od części pod napięciem do części przeznaczonych do uziemienia oraz pomiędzy biegunami.

Nieprzestrzeżenie dobrych praktyk w zakresie obsługi urządzeń elektrycznych i przepisów bezpieczeństwa może narazić użytkownika oraz inne osoby w jego otoczeniu na poważne lub śmiertelne obrażenia.

⚠ Ryzyko zniszczenia urządzenia
W przypadku upuszczenia lub jakiegokolwiek uszkodzenia przełącznika zalecana jest całkowita wymiana na nowy.

Akcesoria

- Mostki do łączenia zacisków.
- Transformator dopasowujący (400 V AC → 230 V AC).
- Zasilanie pomocnicze DC (12/24 V DC → 230 V AC).
- Ekran międzyfazowy.
- Ekran ochronny zacisków.
- Osłony zacisków.
- Dodatkowe styki pomocnicze.
- Blokada w 3 pozycjach (I - 0 - II).
- Akcesoria do blokowania (RONIS - EL 11 AP).
- Uszczelka.
- Interfejs ATyS D10 (zdalny wyświetlacz).
- Blok kontroli napięcia.
- Plombowana osłona panelu czołowego.
- Przewód z wtyczkami RJ45 do ATyS D10.
- Opcjonalny wtykowy moduł komunikacji Modbus RS485.

Szczegółowe informacje zostały zawarte w instrukcji obsługi przełącznika w rozdziale "Części zapasowe i akcesoria".

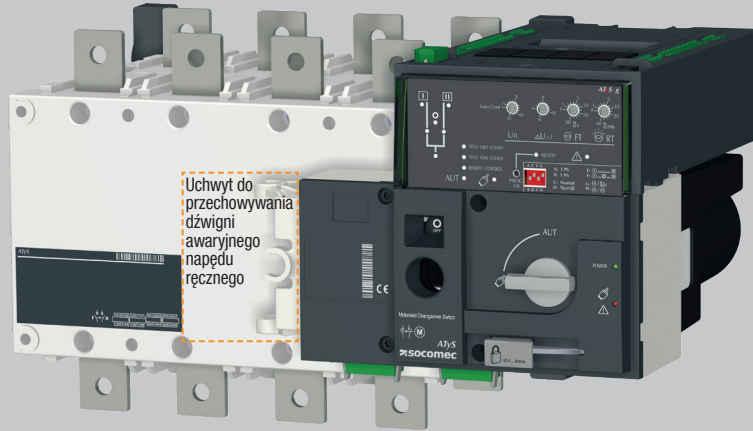


www.socomec.com
Do pobrania: broszury, katalogi i instrukcje techniczne:
https://www.socomec.com/range-automatic-transfer-switches_en.html?product=/atys-t-atys_g_en.html

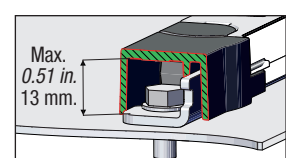
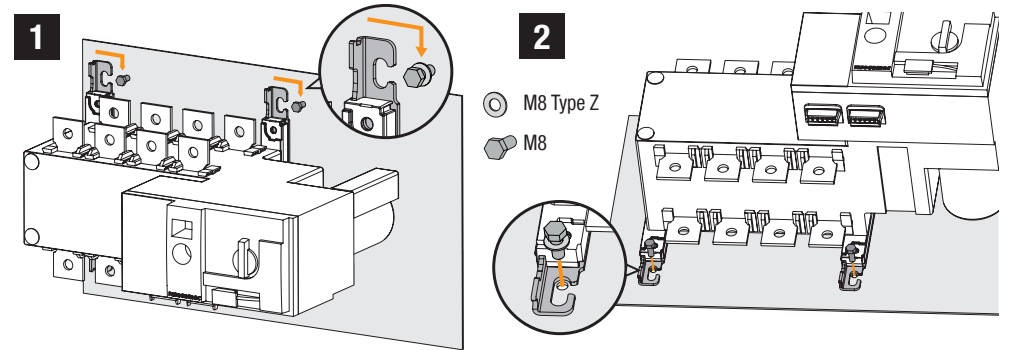
Instalacja i uruchomienie

- KROK 1** Rozdzielnica / Montaż na płycie montażowej
- KROK 2** Podłączenie obwodów mocy
- KROK 3** Podłączenie obwodów sterowania i kontroli
- KROK 4** Podłączenie obwodów ZASILANIA pomocniczego i sterownika SZR
- KROK 5** SPRAWDZENIE
- KROK 6** PROGRAMOWANIE

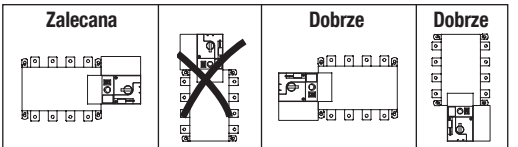
- KROK 7A** Tryb AUT (sterowanie automatyczne)
- KROK 7B** Tryb AUT (sterowanie zdalne)
- KROK 7C** Przełączanie ręczne
- KROK 7D** Blokada



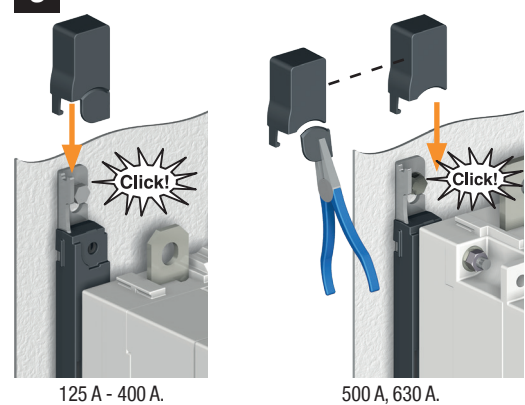
KROK 1 Montaż



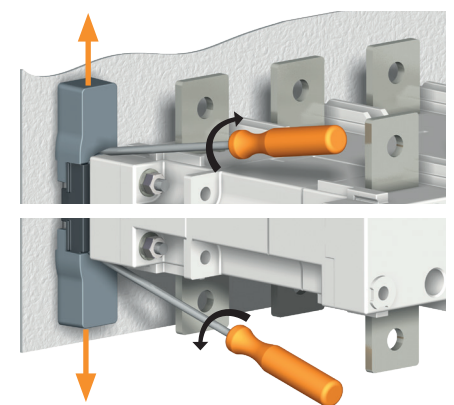
⚠ Uwaga: upewnij się, że przełącznik jest zainstalowany na płaskim i sztywnym podłożu.



3 Montowanie



Zdejmowanie pokrowców



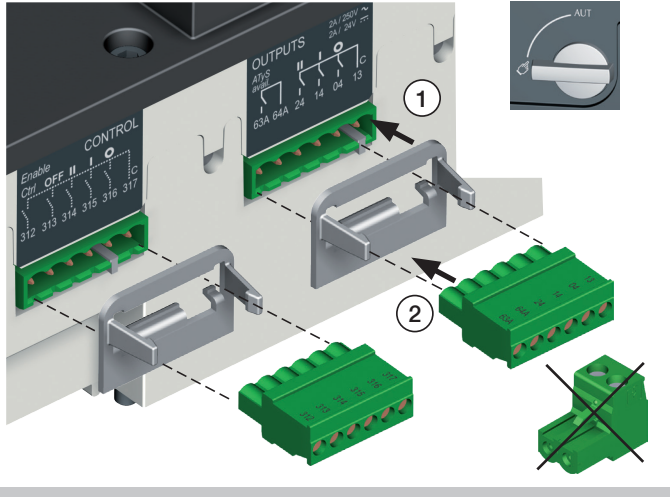
KROK 2 Podłączenie obwodów mocy

Zastosuj końcówki kablowe, szyny sztywne lub szyny elastyczne.

	OBUDOWA B3			OBUDOWA B4			OBUDOWA B5	
	125 A	160 A	200 A	250 A	315 A	400 A	500 A	630 A
Minimalny przekrój kabla Cu (mm ²)	35	35	50	95	120	185	2x95	2x120
Zalecany przekrój szyny Cu (mm ²)	-	-	-	-	-	-	2x32x5	2x40x5
Maksymalny przekrój kabla Cu (mm ²)	50	95	120	150	240	240	2x185	2x300
Maksymalna szerokość szyny Cu (mm)	25	25	25	32	32	32	50	50
Rozmiar śruby	M8	M8	M8	M10	M10	M10	M12	M12
Zalecany moment dokręcający (lb.in/N.m)	73.46/8.3	73.46/8.3	73.46/8.3	177.02/20	177.02/20	177.02/20	354.04/40	354.04/40
Maksymalny moment dokręcający (lb.in/N.m)	115.06/13	115.06/13	115.06/13	230.13/26	230.13/26	230.13/26	398.30/45	398.30/45

KROK 3 Listwy zaciskowe obwodów sterowania i kontroli

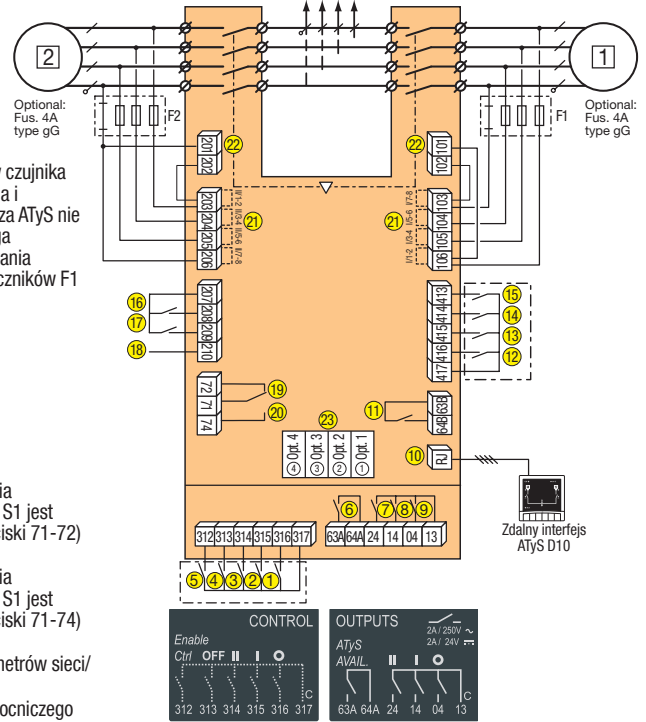
Upewnij się, że przełącznik jest w trybie pracy ręcznej.



1. podstawowe źródło zasilania (sieć)
2. rezerwowe źródło zasilania (sieć)
1. Komenda - pozycja 0
2. Komenda - pozycja 1
3. Komenda - pozycja 2
4. Komenda - priorytet dla pozycji 0
5. Włączenie sterowania zdalnego (priorytet nad trybem Auto)
6. Aparat dostępny (moduł napędu)
7. Styk pomocniczy - pozycja II
8. Styk pomocniczy - pozycja I
9. Styk pomocniczy - pozycja 0
10. Wejście zdalnego interfejsu ATyS D10
11. Aparat dostępny (sterownik SZR)
12. Blokada trybu automatycznego
13. Ręczne potwierdzenie powrotu
14. Obciążenie nastawy licznika 2AT (S2)
15. Priorytet dla TESTU POD OBCIĄŻENIEM: TOF
16. Zdalny TEST BEZ OBCIĄŻENIA: TOF
17. Zdalny TEST POD OBCIĄŻENIEM: TON
18. Nie używane
19. Styk startu/zatrzymania generatora: jeżeli sieć S1 jest niedostępna, styk (zaciski 71-72) jest zamknięty (NZ)
20. Styk startu/zatrzymania generatora: jeżeli sieć S1 jest niedostępna, styk (zaciski 71-74) jest otwarty (NO)
21. Wejścia kontroli parametrów sieci/źródeł
22. Wejścia zasilania pomocniczego

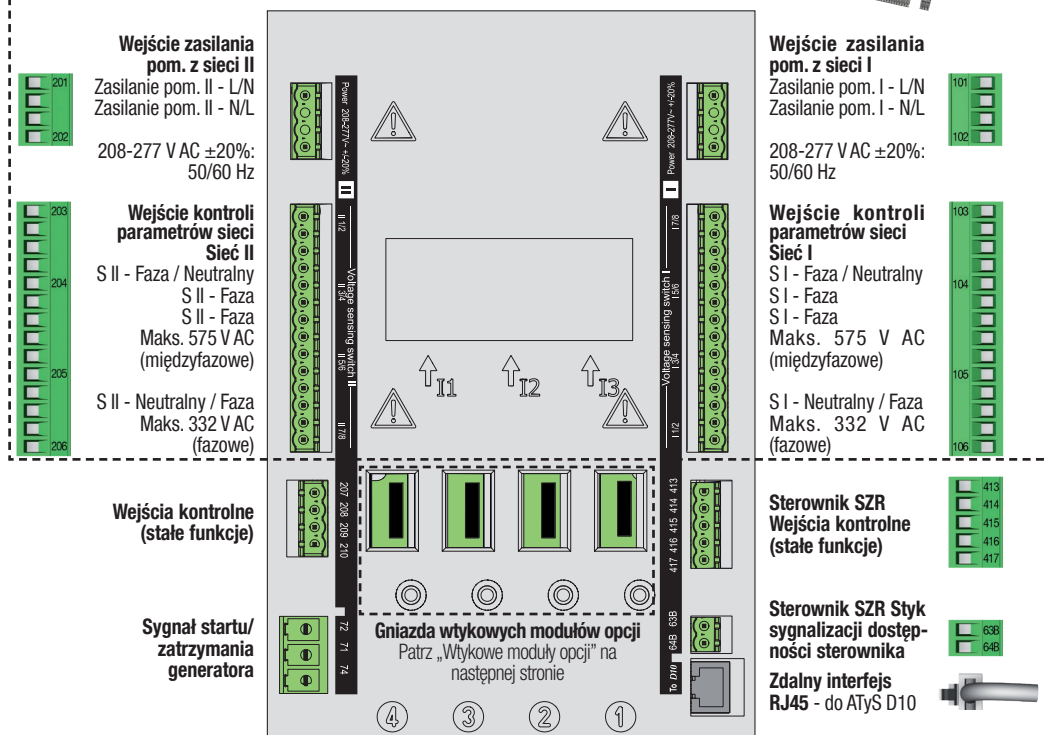
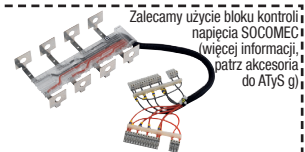
KROK 4A Zasilanie pomocnicze, sterowanie, kontrola parametrów sieci (sterownik SZR)

Przykład: Podłączenie aparatu do sieci 3-fazowej 400 V AC z przewodem neutralnym.



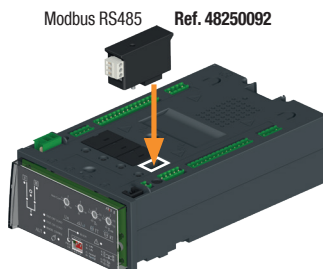
Do podłączenia użyj przewodów o przekroju od 1,5 do 2,5 mm².

Śruba M3 - Moment dokręcający: min.: 0,5 Nm - maks.: 0,6 Nm / min.: 4.43 lbin - maks.: 5.31 lbin



KROK 4B Moduły opcjonalne

Komunikacja pomiędzy oprogramowaniem a urządzeniem ATyS g może odbywać się poprzez opcjonalny moduł Modbus RTU. Moduł MODBUS należy zamontować w jednym z gniazd dostępnych w sterowniku SZR urządzenia ATyS g. Oprogramowanie Easy Config można zainstalować na komputerze PC podłączonym poprzez moduł MODBUS w celu bezpośredniej konfiguracji urządzenia ATyS. Istnieje też możliwość odizolowania z możliwością stworzenia określonej konfiguracji do późniejszego przesłania i użycia w urządzeniu ATyS. **Uwaga:** urządzenie ATyS g może pomieścić tylko 1 dodatkowy moduł komunikacyjny MODBUS. Szczegółowe informacje znajdują się w sekcji akcesoriów urządzenia ATyS X.



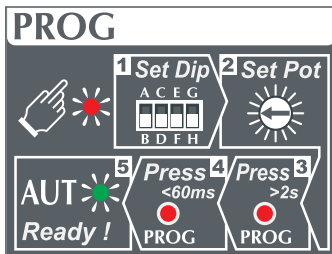
Factory settings:
Address: 10
Baud Rate: 38400
Stop Bit: 1
Parity: None

KROK 5 Sprawdzenie

KROK 6 Programowanie przełącznika ATyS g

Programowanie ATyS g można rozpocząć po testach weryfikujących poprawność podłączeń. Sterownik SZR aparatu programuje się w 5 krokach przy pomocy mikroprzełączników i potencjometrów na panelu czołowym.

Uwaga: upewnij się, że przełącznik ATyS g jest w trybie pracy ręcznej, zasilanie pomocnicze jest włączone i przynajmniej jedna sieć jest dostępna.



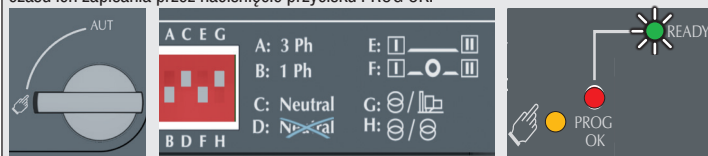
OSTRZEŻENIE

Dioda LED GOTOWOŚCI (READY) będzie migać, jeżeli jakkolwiek ustawiony na sterowniku SZR parametr będzie się różnił od nastaw zapisanych w jego pamięci. Aby dioda LED GOTOWOŚCI świeciła światłem ciągłym, należy przywrócić zapisane wartości ustawień lub zapisać nowe nastawy naciskając przycisk PROG OK. (Miganie diody jest wzrokową sygnalizacją alarmu na wypadek wprowadzenia, ale nie zapisania nowych ustawień sterownika). Dla zabezpieczenia nastaw sterownika przełącznika ATyS g można zastosować plombowaną osłonę panelu czołowego, która ogranicza dostęp do elementów konfiguracyjnych. Więcej informacji można znaleźć w części dotyczącej akcesoriów.

1 Set Dip Opcje nastaw mikroprzełączników na panelu czołowym

Do zmiany położenia poszczególnych mikroprzełączników użyj małego, płaskiego wkrętaka. Możliwe ustawienia mieszczą się w zakresie od A do H jak opisano w tabeli poniżej. Funkcje poszczególnych położen mikroprzełączników są dla ułatwienia podane na części czołowej sterownika SZR obok mikroprzełączników.

Uwaga: dioda LED GOTOWOŚCI (READY) będzie migać na zielono po zmianie ustawień do czasu ich zapisania przez naciśnięcie przycisku PROG OK.



Opcje nastaw mikroprzełączników na panelu czołowym

Mikroprzełącznik	A	Sieć 3-fazowa
1 A / B	B	Sieć 1-fazowa (Uwaga: w tym położeniu mikroprzełącznik 2 jest nieaktywny)
Mikroprzełącznik 2 C / D	C	Sieć 3-fazowa, 4-przewodowa (z przewodem neutralnym) (umożliwia wykrycie utraty przewodu neutralnego dla odbiorów niesymetrycznych)
	D	Sieć 3-fazowa, 3-przewodowa (bez przewodu neutralnego)
Mikroprzełącznik 3 E / F	E	Przełącz bez postoju w poz. 0 (ODT = 0s)
	F	Przełącz bez postoju w poz. 2 (ODT = 2s)
Mikroprzełącznik 4 G / H	G	Układ sieć-generator
	H	Układ sieć-sieć

Press >2s Automatyczna konfiguracja napięcia i częstotliwości do parametrów sieci

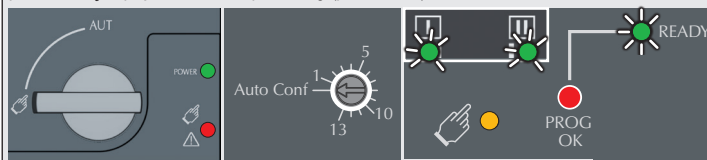
Jeśli w pozycji innej niż "Auto Conf", przejdź do KROK 4.

ATyS g jest wyposażony w funkcję automatycznej konfiguracji, w ramach której wykrywa wartości znamionowe napięcia i częstotliwości sieci, kolejność faz i położenie przewodu neutralnego, które następnie zapisuje w sterowniku SZR.

Uwaga: przed rozpoczęciem konfiguracji wartości znamionowych upewnij się, że aparat jest prawidłowo podłączony, sprawdzony i gotowy do uruchomienia. W tym celu niezbędna jest dostępność sieci oraz podłączenie przewodów do wejść kontroli parametrów sieci (zaciski 103 do 106 i 203 do 206) sterownika SZR przełącznika ATyS g. Preferowanym rozwiązaniem jest zastosowanie bloku kontroli napięcia dostępnego jako opcjonalne wyposażenie aparatu.

• Naciśnij i przytrzymaj czerwony przycisk „PROG OK” przez ponad 2 sek. aby zmierzyć napięcie i częstotliwość sieci.

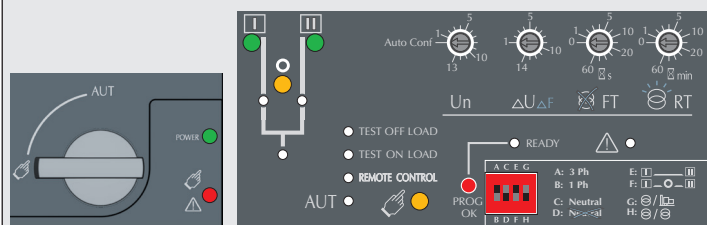
Uwaga: w czasie pomiaru parametrów dostępnej sieci, dioda LED dostępności tej sieci będzie migać. W czasie tego pomiaru dioda LED GOTOWOŚCI (READY) będzie migać na zielono do czasu zapisania ustawień przez naciśnięcie przycisku PROG OK po raz drugi (patrz KROK 4).



Press <60ms Zapisywanie nastaw konfiguracyjnych

Aby ZAPISAĆ zarejestrowane nastawy konfiguracyjne naciśnij przycisk PROG OK: <60 ms.

Uwaga: dioda LED GOTOWOŚCI (READY) przestanie się świecić po zapisaniu nastaw w sterowniku SZR. Przynajmniej jedno źródło musi być dostępne (potwierdzone świeceniem LED I lub II).



2 Set Pot Opcje nastaw potencjometrów na panelu czołowym

Do zmiany nastaw potencjometrów użyj małego, płaskiego wkrętaka. Zwróć uwagę na strzałkę wskazującą wybraną nastawę. W sumie dostępnych jest 14 nastaw dla każdego potencjometru, które opisano w tabeli poniżej.

Uwaga: dioda LED GOTOWOŚCI (READY) będzie migać na zielono po zmianie ustawień do czasu ich zapisania przez naciśnięcie przycisku PROG OK.



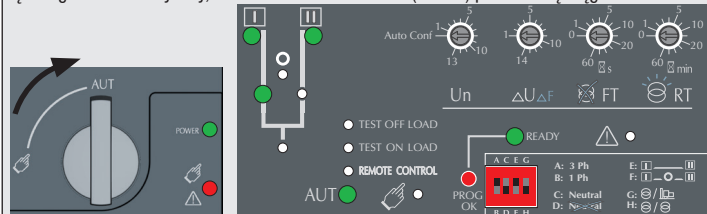
OSTRZEŻENIE Niezależnie od nastawy potencjometru 1, NIEZBĘDNE jest ustawienie potencjometrów od 2 do 4.

Potencjometr	Konfiguracja
Un	Pozycja Auto Conf
	PP / PN
ΔU/ΔF	Nastawa U = %Un
	Nastawa F = %Fn
FT	Histeresa
	Timer zaniku zasil.(s)
RT	Timer powrotu zasil.(min)

AUT Ready! 5 Ustawienie przełącznika ATyS g w tryb pracy automatycznej

Po wykonaniu kroków od 1 do 4 i uzyskaniu gotowości do rozpoczęcia pracy automatycznej, należy przełączyć ATyS g w tryb AUT (pracy automatycznej) przez zmianę położenia przełącznika wyboru trybu pracy na panelu czołowym w pozycję AUT.

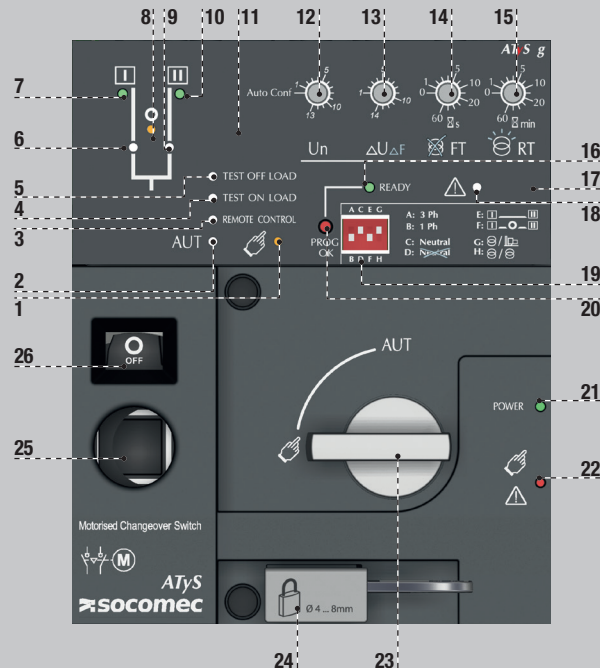
Uwaga: jeżeli aparat jest zasilany i prawidłowo skonfigurowany, to po przełączeniu z trybu ręcznego na automatyczny, zielona dioda GOTOWOŚCI (READY) powinna się ciągle świecić.



OSTRZEŻENIE W zależności od pozycji przełącznika ATyS g, sterownik SZR może wykonać przełączenie bezpośrednio po przestawieniu przełącznika wyboru trybu sterowania w położenie AUT. Jest to normalne zachowanie aparatu.

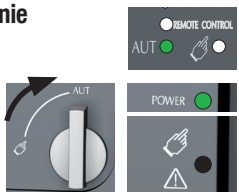
1. Dioda LED sygnalizująca tryb przełączania ręcznego (ciągłe świecenie w kolorze żółtym jeżeli aparat jest w trybie pracy ręcznej).
2. Dioda LED sygnalizująca tryb automatyczny (AUT). Ciągłe świecenie w kolorze zielonym w trybie automatycznym jeżeli sterownik nie jest w trakcie odliczania liczników czasu. Dioda miga w zielono jeżeli aparat jest w trybie automatycznym i sterownik jest w trakcie odliczania liczników czasu.
3. Dioda LED sygnalizująca pracę w trybie sterowania zdalnego. Ciągłe świecenie w kolorze żółtym jeżeli aparat jest w trybie sterowania zdalnego. Tryb sterowania zdalnego jest włączony przez ustawienie przełącznika wyboru trybu sterowania w pozycji AUT i zwrócenie zacisków 312 i 317. Zdalne sterowanie przełączeniem aparatu odbywa się przez zamykanie obwodów między zaciskami od 314 do 316 i zaciskiem 317.
4. Dioda LED sygnalizująca tryb TESTU POD OBCIĄŻENIEM (ciągłe świecenie w kolorze żółtym w trybie testu TON)
5. Dioda LED sygnalizująca tryb TESTU BEZ OBCIĄŻENIA (ciągłe świecenie w kolorze żółtym jeżeli aparat jest w trybie testu TOF)
6. Dioda LED sygnalizująca pozycję toru mocy 1 w aparacie (świeci się na zielono gdy przełącznik jest w pozycji 1).
7. Dioda LED sygnalizująca dostępność sieci I (świeci się na zielono gdy napięcie i częstotliwość sieci I mieszczą się w zaprogramowanych wartościach progowych).
8. Dioda LED sygnalizująca pozycję 0 (świeci się na żółto gdy przełącznik jest w pozycji 0).
9. Dioda LED sygnalizująca pozycję toru mocy 2 w aparacie (świeci się na zielono gdy przełącznik jest w pozycji 2).
10. Dioda LED sygnalizująca dostępność sieci II (świeci się na zielono gdy napięcie i częstotliwość sieci II mieszczą się w zaprogramowanych wartościach progowych).
11. Gniazdo wkręta 1 do montażu plombowanej osłony panelu czołowego (akcesoria)
12. Potencjometr 1: konfiguracja napięcia sieci (konfiguracja automatyczna lub ręczna z wykorzystaniem dostępných nastaw odpowiadających poszczególnym pozycjom potencjometru od 1 do 13 zgodnie z danymi umieszczonymi na etykiecie na aparacie)
13. Potencjometr 2: konfiguracja tolerancji napięcia i częstotliwości (patrz etykieta na aparacie z informacjami o dostępnym zakresie nastaw dla poszczególnych pozycji potencjometru od 1 do 14)
14. Potencjometr 3: licznik czasu oczekiwania na powrót sieci po zaniku (FT), nastawy w zakresie od 0 do 60 sekund
15. Potencjometr 4: licznik czasu do przełączenia po powrocie sieci (RT), nastawy w zakresie od 0 do 60 minut
16. Dioda LED sygnalizująca GOTOWOŚĆ (READY) Świeci ciągle w kolorze zielonym: aparat w trybie AUT, przekazniki nadzorcze nie sygnalizują awarii (napędu i sterownika), aparat dostępny do przełączenia. Miga w kolorze zielonym: nastawy nie zostały zapisane lub zostały zmienione od czasu ostatniego zapisania (nacisnąć przycisk PROG OK w trybie ręcznym aby zapisać lub przywrócić ostatnie zapisane nastawy).

17. Gniazdo wkręta 2 do montażu plombowanej osłony panelu czołowego (akcesoria)
18. Dioda LED sygnalizacji AWARII (świeci ciągle w kolorze czerwonym w przypadku wewnętrznej awarii sterownika SZR).
19. Mikroprzełączniki konfiguracyjne: (4 mikroprzełączniki, każdy z 2 położeniami w zakresie od A do H).
20. PROG OK: przycisk zapisywania konfiguracji. (UWAGA: aktywny TYLKO w trybie ręcznym). Nacisnąć na krótko aby potwierdzić i zapisać wszystkie nastawy konfiguracyjne. Przytrzymaj wciśnięty przez 2 sekundy aby zmierzyć napięcie i częstotliwość sieci w trybie automatycznej konfiguracji. Następnie nacisnąć ponownie na krótko aby zapisać zarejestrowane nastawy konfiguracyjne.
21. Zielona dioda LED: zasilanie pomocnicze
22. Czerwona dioda LED: aparat niedostępny / w trybie ręcznym / awaria
23. Przełącznik wyboru trybu pracy automatyczna / ręczna (wersja z kluczykiem dostępna jako opcja)
24. Uchwyt blokady kłódką (do 3 kłódek o śr. 4 - 8 mm)
25. Gniazdo dźwigni awaryjnego napędu ręcznego (dostępne tylko w trybie pracy ręcznej)
26. Okno sygnalizacji pozycji aparatu: I (aparat w pozycji I), 0 (aparat w pozycji 0), II (aparat w pozycji II).

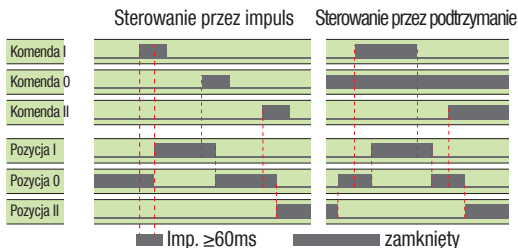


KROK 7A Tryb AUT (sterowanie automatyczne)

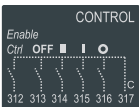
Upewnij się, że dźwignia awaryjnego napędu ręcznego jest odłożona na uchwyt, a następnie ustaw przełącznik wyboru trybu pracy w położenie AUT. Zielona dioda LED „Zasilanie”: WŁ. Czerwona dioda LED tryb pracy ręcznej / aparat niedostępny: WYŁ.



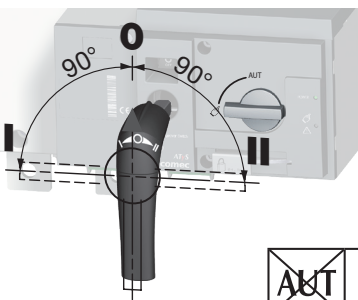
KROK 7B Tryb AUT (sterowanie zdalne)



Aby uruchomić sterowanie połącz zaciski 312 i 317. Aby uruchomić sterowanie przez podtrzymanie połącz na stałe zaciski 316 i 317. Aby przełączyć aparat: zamknij obwód sterowania odpowiadający żądanej pozycji (np. pozycja 1 - zaciski 315 i 317). Aby wymusić przełączenie aparatu w pozycję 0 połącz zaciski 313 i 317.



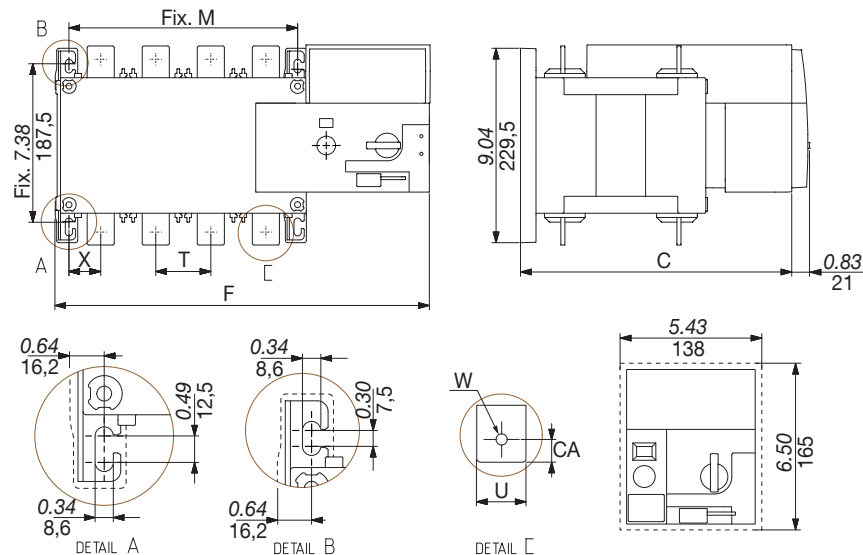
KROK 7C Przełączanie ręczne



KROK 7D Tryb blokady (standard w pozycji 0)



Wszystkie wymiary podane w in./mm.



	125 A		160 A		200 A		250 A		315 A		400 A		500 A		630 A	
	3 P	4 P	3 P	4 P	3 P	4 P	3 P	4 P	3 P	4 P	3 P	4 P	3 P	4 P	3 P	4 P
	in	mm	in	mm	in	mm	in	mm	in	mm	in	mm	in	mm	in	mm
C	9.61	244	9.61	244	9.61	244	9.61	244	9.61	244	9.61	244	9.61	244	9.61	244
CA	0.39	10	0.39	10	0.39	10	0.39	10	0.39	10	0.39	10	0.59	15	0.59	15
F	11.28	286,5	12.48	317	11.28	286,5	12.48	317	11.28	286,5	12.48	317	12.91	328	14.88	378
M	4.72	120	5.91	150	4.72	120	5.91	150	4.72	120	5.91	150	6.30	160	8.27	210
T	1.42	36	1.42	36	1.42	36	1.42	36	1.42	36	1.42	36	1.97	50	1.97	50
U	0.79	20	0.79	20	0.79	20	0.79	20	0.79	20	0.79	20	0.98	25	0.98	25
W	0.35	9	0.35	9	0.35	9	0.35	9	0.35	9	0.35	9	0.43	11	0.43	11
X	1.10	28	0.87	22	1.10	28	0.87	22	1.10	28	0.87	22	1.30	33	1.30	33

	315 A		400 A		500 A		630 A		800 A		1000 A	
	3 P	4 P	3 P	4 P	3 P	4 P	3 P	4 P	3 P	4 P	3 P	4 P
	in	mm	in	mm	in	mm	in	mm	in	mm	in	mm
C	9.61	244	9.61	244	9.61	244	9.61	244	12.64	321	12.64	321
CA	0.59	15	0.59	15	0.59	15	0.59	15	0.79	20	0.79	20
F	12.91	328	14.88	378	12.91	328	14.88	378	14.84	377	17.20	437
M	6.30	160	8.27	210	6.30	160	8.27	210	8.27	210	10.63	270
T	1.97	50	1.97	50	1.97	50	1.97	50	2.56	65	2.56	65
U	1.38	35	1.38	35	1.38	35	1.38	35	1.26	32	1.26	32
W	0.43	11	0.43	11	0.43	11	0.43	11	0.55	14	0.55	14
X	1.30	33	1.30	33	1.30	33	1.30	33	1.67	42,5	1.48	37,5

