

# MODULYS XS

Высочайшая модульность для самых критически важных применений  
от 2,5 до 20 кВА/кВт

Ultimate



Просмотрите видео,  
чтобы узнать больше



GAMME 576 LEPS

## Решение для

- > Небольших центров данных
- > Крупных центров данных
- > Филиалов предприятий
- > Вычислительных сетей
- > Телекоммуникационной и медиа инфраструктуры
- > Оборудования для небольших промышленных предприятий
- > Систем управления и передачи сигналов в транспортных системах

## Преимущества

- > Полностью модульная система
- > Конструкция с полным резервированием
- > Концепция постоянного совершенствования
- > Повышенное удобство эксплуатации

## Соответствие стандартам

- > IEC 62040-1
- > IEC 62040-2
- > EN 50581
- > IEC 63000

## Сертификация и аттестация



MODULYS XS имеет сертификат безопасности TÜV SÜD (по стандарту EN 62040-1).



## Преимущества



## SoLive UPS



Download on the  
App Store

GET IT ON  
Google Play

## Полностью модульная система

- Модульный и заменяемый в горячем режиме силовой модуль с самонастройкой системы во время монтажа.
- Все модули могут заменяться без переключения на внешний ручной байпас.
- Заменяемый в «горячем» режиме аккумуляторный модуль для установки в одном корпусе ИБП с силовым модулем.

## Концепция постоянного совершенствования

- Исключение критичности конца срока службы оборудования.
- Гарантия совместимости модулей более 20 лет.
- Возможность внедрения будущих модульных технологий.

## Конструкция с полным резервированием

- Уровень резервирования N+1, N+X.
- Полностью независимые силовые модули для исключения образования единой точки отказа.
- Истинно избирательное отключение модулей с гальваническим разделением.
- Распределенное параллельное управление.

## Повышенное удобство эксплуатации

- Быстрое и безопасное обслуживание на основе оперативно заменяемых модулей.
- Пригодность для ремонта без остановки.

## Стандартные электрические характеристики

- Вход сетевого питания по двум каналам.
- Встроенная защита от обратного тока.
- Аварийное отключение питания (EPO).
- Система управления аккумуляторами EXPERT BATTERY SYSTEM (EBS).
- Платы в тропическом исполнении (отвечающее требованиям покрытие).

## Стандартные функции коммуникации

- Удобный 7-дюймовый цветной графический дисплей с сенсорным экраном, с поддержкой нескольких языков (модели MC).

- Графический ЖК-дисплей с поддержкой нескольких языков (модели RM).
- 2 слота для коммуникационного оборудования.
- USB-порт для загрузки USB-отчета и файла журнала.
- Ethernet-порт для целей сервисного обслуживания.

## Дополнительные коммуникации

- Интерфейс сухих контактов (конфигурируемые беспотенциальные контакты).
- MODBUS RTU RS485 или MODBUS TCP.
- Интерфейс BACnet/IP.
- NET VISION: профессиональный WEB/SNMP, Ethernet-интерфейс для

безопасного мониторинга состояния ИБП и удаленного автоматического завершения работы.

- Шлюз IoT для облачных служб Socomec и мобильное приложение SoLive UPS.
- Панель дистанционного управления с сенсорным экраном.

## Удаленный мониторинг и облачные сервисы

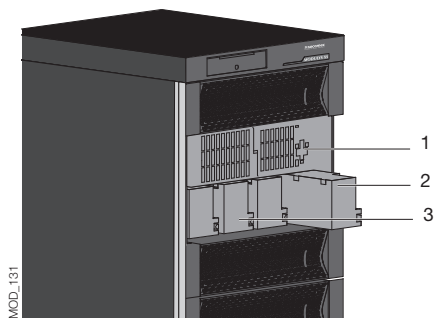
- SoLink: Круглосуточная служба удаленного мониторинга Socomec 24/7 для связи вашей установки с ближайшим сервисным центром Socomec.
- SoLive UPS: мобильное приложение для контроля систем ИБП с помощью смартфона.

## Технические характеристики

| MODULYS XS <sup>(1)</sup>                 |  |      |              |     |     |
|---|--|------|--------------|-----|-----|
| СИСТЕМА БЕСПЕРЕБОЙНОГО ПИТАНИЯ            |  |      |              |     |     |
| Модель                                    | MC   |      | RM           |     |     |
| Слот источника питания                    | 9  | 6    | 4            | 3   |     |
| Мощность (Sn)                             | до 20 кВА  |      | до 15 кВА    |     |     |
| Мощность (Pn)                             | до 20 кВт  |      | до 15 кВт    |     |     |
| Коэффициент мощности                      | 1  |      |              |     |     |
| Количество силовых модулей                | 4  |      | 3            |     |     |
| Вход/выход                                | X/1  |      |              |     |     |
| Конфигурация с резервированием            | N+x  |      |              |     |     |
| <b>ВХОД</b>                               |  |      |              |     |     |
| Номинальное напряжение                    | 230 В, 1 фаза + нейтраль (± 20%), 400 В (3 фазы + нейтраль (± 20%))                    |      |              |     |     |
| Частота                                   | 50/60 Гц ± 10%   |      |              |     |     |
| Коэффициент мощности                      | > 0,99   |      |              |     |     |
| <b>ВЫХОД</b>                              |  |      |              |     |     |
| Напряжение                                | 230 В (1 фаза) ± 3% (может устанавливаться 208/220/240 В)                              |      |              |     |     |
| Частота                                   | 50/60 Гц ± 2% (± 0,1% в режиме аккумуляторной батареи)                                 |      |              |     |     |
| Перегрузка                                | 110% в течение 1 минуты, 130% в течение 10 секунд, 200% в течение 5 циклов             |      |              |     |     |
| <b>БАЙПАС</b>                             |  |      |              |     |     |
| Напряжение                                | номинальное выходное напряжение ±15%   |      |              |     |     |
| Частота                                   | 50/60 Гц ±2% (устанавливается для обеспечения совместимости с генераторной установкой) |      |              |     |     |
| <b>КПД</b>                                |  |      |              |     |     |
| Онлайнный режим с двойным преобразованием | До 92,8%   |      |              |     |     |
| <b>ОКРУЖАЮЩАЯ СРЕДА</b>                   |  |      |              |     |     |
| Температура окружающей среды              | от 0°C до 40°C (от 15°C до 25°C для максимального срока службы АКБ)                    |      |              |     |     |
| Относительная влажность                   | от 0 до 95% без конденсации  |      |              |     |     |
| Максимальная высота над уровнем моря      | 2000 м без снижения активной мощности  |      |              |     |     |
| <b>ШКАФ ИБП</b>                           |  |      |              |     |     |
| Дисплей                                   | 7-дюймовый сенсорный дисплей   |      | 3,5-дюймовый |     |     |
| Габаритные размеры (мм)                   | Вт   | 550  | 550          | 449 | 449 |
|   | D  | 635  | 635          | 570 | 570 |
|   | H  | 1460 | 1060         | 708 | 575 |
| Вес (кг) (пустой шкаф)                    | 120  | 90   | 50           | 44  |     |
| Цвет                                      | RAL 7016   |      |              |     |     |
| Класс защиты                              | IP20   |      |              |     |     |
| <b>СТАНДАРТЫ</b>                          |  |      |              |     |     |
| Безопасность                              | IEC 62040-1: 2017 (отчет CB)   |      |              |     |     |
| ЭМС                                       | IEC 62040-2: 2005  |      |              |     |     |
| Сертификат изделия                        | CE, RCM (E2376), UKCA, EAC   |      |              |     |     |

(1) Больше время резервирования доступно по запросу.

## Габариты и вес БЛОКА



1. Модульный силовой модуль
2. Модульный аккумуляторный модуль
3. Модульный комплект аккумуляторных батарей

|                         | СИЛОВЫЕ МОДУЛИ |             |
|-------------------------|----------------|-------------|
| Мощность (кВА/кВт)      | 2,5            | 5           |
| Вход/выход              | 1/1            | X/1         |
| Габариты (мм) Ш x Г x В | 446x475x131    | 446x475x131 |
| Вес (кг)                | 14             | 18          |

|                          | АККУМУЛЯТОРНЫЙ МОДУЛЬ |
|--------------------------|-----------------------|
| Напряжение аккумуляторов | 48 В                  |
| Габариты (мм) Ш x Г x В  | 446x475x131           |
| Вес (кг)                 | 10                    |

|                          | БЛОК АККУМУЛЯТОРНЫХ БАТАРЕЙ  |
|--------------------------|--|
| Тип                      | герметичная свинцово-кислотная (с обычным и увеличенным сроком службы) |
| Напряжение аккумуляторов | 48 В   |
| Вес (кг)                 | 9  |

# MODULYS XS

Однофазный ИБП

от 2,5 до 20 кВА/кВт

MODULYS XS MC: для критичных и некритичных ИТ-систем



Система с 9 слотами источника питания

Система с 6 слотами источника питания

## Полная способность к восстановлению функций

- Шкаф, не содержащий электронных устройств (безотказный).
- Полностью автономные и самодостаточные силовые модули.
- Отсутствие централизованного управления для параллельного подключения и распределения нагрузки.

## Максимальная эксплуатационная готовность

- Быстрое восстановление потерянного резерва благодаря минимальному значению времени ремонта (MTTR).
- Отсутствие риска простоя во время наращивания мощности и техобслуживания.
- Отсутствие риска распространения отказов.

MODULYS XS RM: для установки в шкафы с 19-дюймовыми стойками



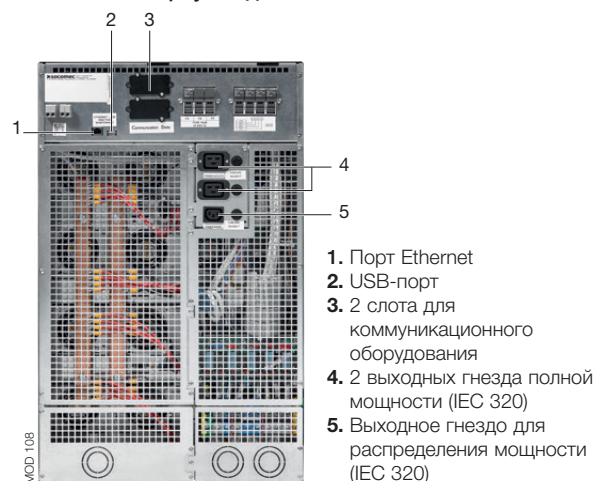
Система с 4 слотами источника питания

Система с 3 слотами источника питания

## Легкость интеграции

- Разработана специально для установки в стандартные шкафы с 19-дюймовыми стойками.
- Регулируемые направляющие и монтажные принадлежности
- Легкость в управлении, интеграции и индивидуальной настройке.
- Гибкая упрощенная процедура прокладки кабелей

## Компактный корпус подставки

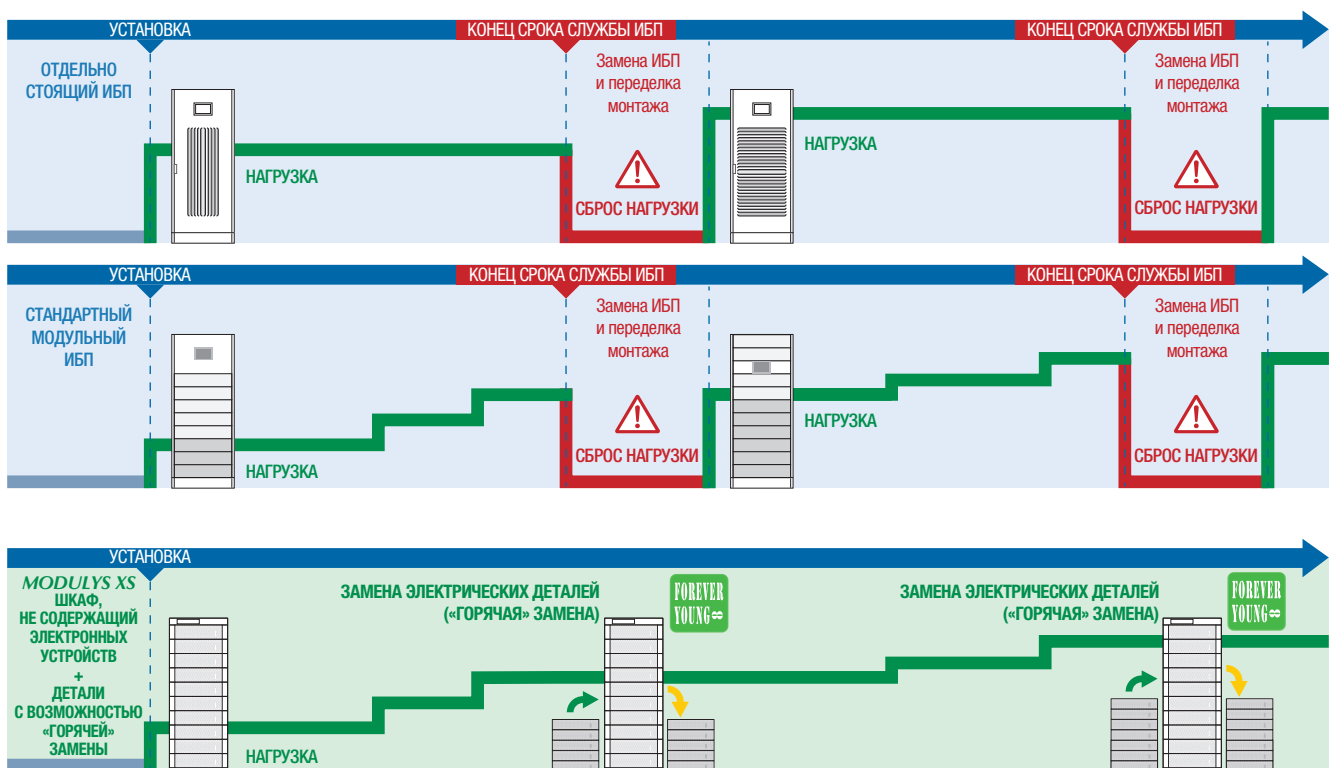


## Решение по запросу

Для обеспечения длительного времени автономной работы система MODULYS XS может быть оснащена аккумуляторной батареей большой емкости в соответствии с вашими конкретными требованиями. Для получения дополнительной информации обратитесь к специалисту Socomec.

## Концепция постоянного совершенствования системы MODULYS XS

- Устраняет проблемы критичности в конце срока службы систем ИБП.
- Основан на следующем:
  - модульный шкаф ИБП без электроники - то есть безотказность и отсутствие механического старения;
  - модульные компоненты - быстрая и простая замена без проблем механического старения.
- Это позволяет увеличить срок службы MODULYS XS благодаря периодической «горячей» замене силовых модулей и других электронных компонентов, прежде чем начинается их старение и износ.
- Каждое обновление:
  - обеспечивает запуск нового жизненного цикла системы MODULYS XS;
  - исключает все проблемы и риски, связанные с заменой ИБП;
  - обеспечивает постоянно обновляемую систему, так как новые компоненты содержат новейшие технологии.



GREEN 202 A GB