

Rozłączniki izolacyjne w obudowach

COMO od 20 do 125 A

2017



your energy
our expertise





Produkty i rozwiązania zintegrowane

Rozłączniki izolacyjne w obudowach

COMO

od 20 do 125 A



20 A, 3/4 P
Poliwęglan



25, 32, 40 A, 3/4 P
Poliwęglan



32, 63, 80, 100 A, 3/4/6/8 P
Poliwęglan



63, 125 A, 3/4/6/8 P
Poliwęglan

Rozwiązanie dla

- > Producentów OEM
- > Przemysłu
- > Rozdziału energii



Zalety

- > Niewielkie wymiary
- > IP65
- > Bezpieczeństwo
- > Szeroki asortyment

Zgodność z normami

- > IEC 60947-3
- > EN 60947-3
(prosimy o kontakt)



Dostępny u lokalnego dystrybutora



Funkcje

COMO to rozłączniki izolacyjne z napędem ręcznym. Aparaty umożliwiają wykonywanie czynności łączeniowych pod obciążeniem i zapewniają bezpieczną przerwę izolacyjną w stanie otwartym w dowolnym obwodzie elektrycznym niskiego napięcia. Rozłączniki COMO są dostępne w obudowach, w wersjach 3/4/6- i 8-biegunowych.

Zalety

Niewielkie wymiary

- Seria rozłączników COMO w obudowach to rozwiązanie dopasowane do Twoich potrzeb. Obudowa z rozłącznikiem 20 A ma bardzo małe wymiary, zaledwie 64 x 74.5 x 83 mm.

Stopień ochrony IP65

- Stopień ochrony IP65 zabezpiecza przed zapyleniem oraz strumieniem wody pod wysokim ciśnieniem, pozwalając na dowolne zastosowania w przemyśle. Rozłącznik izolacyjny COMO 20 A jest dostępny w obudowie o stopniu ochrony IP67.

Obudowy chronią przed kontaktem z elementami będącymi pod napięciem jak również przed wpływami atmosferycznymi takimi jak pył, woda i inne narażenia.

Bezpieczeństwo

- W pozycji otwartej aparatu, dźwignię napędu można zablokować trzema kłódkami co zapewnia maksymalny poziom bezpieczeństwa obsługi w trakcie prac konserwacyjnych.

Szeroki asortyment

- Seria obejmuje różne wykonania rozłączników i wielkości obudów.

Numery zamówieniowe

I _{the} (A)	Rozmiar obudowy	Liczba biegunów	Indeks (obudowa z niebieską dźwignią)	Indeks (obudowa z czerwoną dźwignią)
20	0	3	2115 3301	2115 3401
		4	2115 4301	2115 4401
25	1	3	2115 3302	2115 3402
		4	2115 4302	2115 4402
32	1	3	2115 3303	2115 3403
		4	2115 4303	2115 4403
	2	6	2115 6303	2115 6403
		8	2115 8303	2115 8403
40	1	3	2115 3304	2115 3404
		4	2115 4304	2115 4404
63	2	3	2115 3306	2115 3406
		4	2115 4306	2115 4406
	3	6	2115 6306	2115 6406
		8	2115 8306	2115 8406
80	2	3	2115 3308	2115 3408
		4	2115 4308	2115 4408
100	2	3	2115 3309	2115 3409
		4	2115 4309	2115 4409
125	3	3	2115 3312	2115 3412
		4	2115 4312	2115 4412

Akcesoria

Dodatkowy biegun

Przeznaczenie

Instalacja nierozłączalnego bieguna zamienia rozłącznik COMO w obudowie, w aparat z przewodem neutralnym w obudowie.

Dodatkowy biegun można zainstalować bez użycia narzędzi po prawej lub lewej stronie aparatu.

W aparacie można zainstalować maksymalnie jeden dodatkowy biegun.

Tor przewodu neutralnego N

I _{the} (A)	Liczba biegunów	Typ	Indeks
25 ... 32	1	Nierozłączalny	2115 5005
40 ... 63	1	Nierozłączalny	2115 5007
80	1	Nierozłączalny	2115 5009
100 ... 125	1	Nierozłączalny	2115 5011

Możliwe konfiguracje

Lewa strona aparatu	Aparat	Prawa strona aparatu
Styk pomocniczy	3/4/6/8 P	Styk pomocniczy
Tor przewodu N	3/4/6/8 P	Styk pomocniczy
Styk pomocniczy	3/4/6/8 P	Tor przewodu N

Styki pomocnicze

Przeznaczenie

Wyprzedzenie na wyłączenie oraz sygnalizacja pozycji 0 i I stykami NO+NZ lub 2 NO.

Styki instaluje się po lewej lub prawej stronie aparatu.

Możliwość zainstalowania do 4 styków pomocniczych (2 moduły ze stykami) w aparacie.

Jeżeli używany jest tor przewodu neutralnego N, w aparacie można zainstalować tylko 2 styki pomocnicze (1 moduł ze stykami).

I _{the} (A)	Moduł ze stykami	Typ styków	Indeks
25 ... 125	1	2 NO	2113 4002
	1	NO + NZ	2113 4001



como_189_a

Rozłączniki izolacyjne w obudowach

COMO

od 20 do 125 A

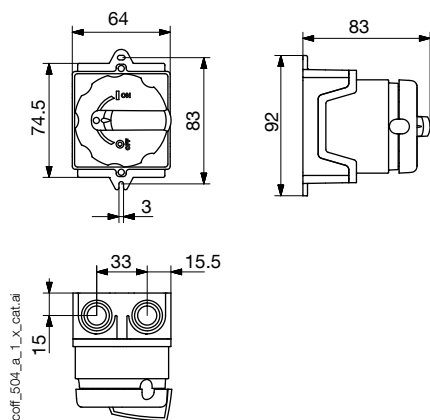
Dane techniczne

Dane techniczne według IEC 60947-3

Prąd cieplny w obudowie I_{the} przy 40°C	20 A	25 A	32 A	40 A	63 A	80 A	100 A	125 A	
Znamionowe napięcie izolacji U_i (V)	690	690	690	690	690	690	690	690	
Znamionowe napięcie udarowe wytrzymywane U_{imp} (kV)	4	6	6	6	6	6	6	6	
Znamionowy prąd łączeniowy I_e (A)									
Znamionowe napięcie łączeniowe U_e	Kategoria użytkowania								
400 V AC	AC-21 A	20	25	32	40	63	80	100	125
400 V AC	AC-22 A	20	25	32	40	63	80	100	125
400 V AC	AC-23 A	15	20	22	40	44	53	70	84
400 V AC	AC-3 A	11.3	16	20	22	36	43	53	70
690 V AC	AC-21 A	20	25	32	40	63	80	100	125
690 V AC	AC-23 A	-	12	13	18	22	23.5	34	41
690 V AC	AC-3 A	-	9.5	11.5	13	17.5	22	25.5	35
Moc łączeniowa dla kategorii użytkowania AC-23 (kW)									
400 V AC	7.5	9.5	11.5	20	22	30	37	45	
690 V AC	-	12	13	18	22	25.5	34	41	
Moc łączeniowa dla kategorii użytkowania AC-3 (kW)									
400 V AC	11.3	16	20	22	36	43	53	70	
690 V AC	-	9.5	11.5	13	17.5	22	25.5	35	
Prąd znamionowy zwarciovymowny z bezpiecznikami (kA, rms, wartość spodziewana) przy 400 V AC									
Spodziewany prąd zwarciovymowny (kA rms)	1	8	8	8	8	10	20	20	
Prąd znamionowy bezpiecznika (A)	20	25	32	40	63	80	100	125	
Prąd znamionowy zwarciovymowny w obwodzie chronionym dowolnym wyłącznikiem zapewniającym wyłączenie w czasie krótszym niż 0.3 s									
Znamionowy prąd krótkotrwały wytrzymywany 0.3 s I_{cw} (kA rms)	0.68	0.68	1.28	1.28	2.52	2.52	4	4	
Wytrzymałość zwarciovymowna (bez zabezpieczenia)									
Znamionowy prąd krótkotrwały wytrzymywany 1 s I_{cw} (kA rms)	0.34	0.34	0.64	0.64	1.26	1.26	2	2	
Podłączenia									
Minimalny przekrój kabla Cu (mm ²)	1.5	2.5	2.5	2.5	2.5	2.5	4	4	
Maksymalny przekrój kabla Cu (mm ²)	4	10	10	10	16	25	35	50	
Min. / maks. moment dokręcający (Nm)	1/1.2	2.5/3	2.5/3	2.5/3	2.5/3	2.5/3	2.5/3	2.5/3	
Charakterystyki mechaniczne									
Trwałość (liczba cykli łączeniowych)	100 000	100 000	100 000	100 000	100 000	100 000	100 000	100 000	
Moment przełączający - aparat 3-biegunowy (Nm)	0.25	1	1	1	1	1.5	1.5	1.5	
Moment przełączający - aparat 4-biegunowy (Nm)	0.25	1	1	1	1	1.5	1.5	1.5	
Waga obudowy z 3-biegunowym aparatem (kg)	0.152	0.386	0.386	0.386	0.579	0.717	0.766	1.62	
Waga obudowy z 4-biegunowym aparatem (kg)	0.152	0.42	0.42	0.42	0.619	0.806	0.833	1.709	
Waga obudowy z 6-biegunowym aparatem (kg)	-	-	0.812	-	1.544	-	-	-	
Waga obudowy z 8-biegunowym aparatem (kg)	-	-	0.912	-	1.613	-	-	-	

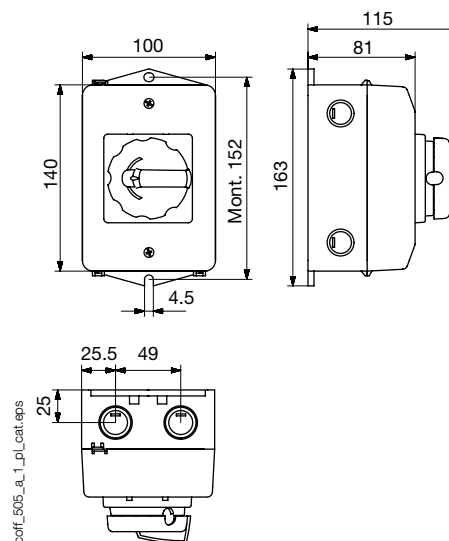
Wymiary

Rozmiar 0



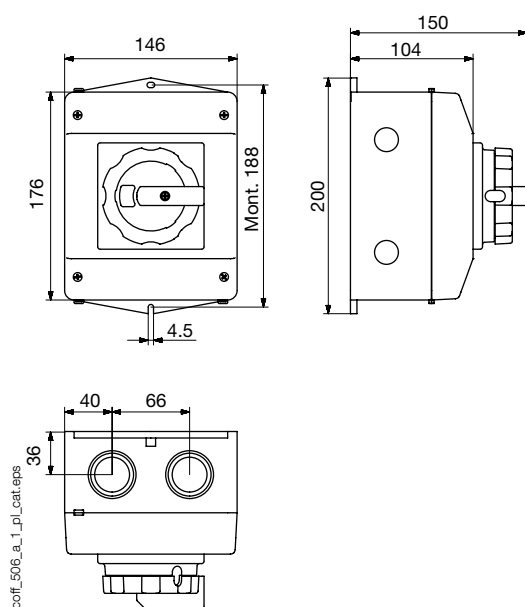
- 4 przetłoczenia M25 (po 2 na górnej i dolnej ściance)

Rozmiar 1



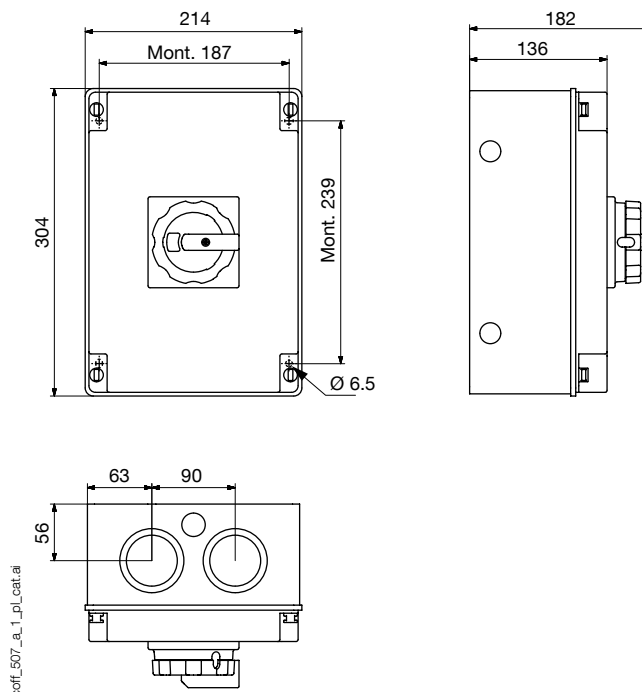
- 4 przetłoczenia M20 (po 2 na bocznych ściankach)
- 4 przetłoczenia M25 (po 2 na górnej i dolnej ściance)
- 4 przetłoczenia do opcjonalnego wykorzystania do odprowadzania wody (efekt kondensacji)

Rozmiar 2



- 4 przetłoczenia M20 (po 2 na bocznych ściankach)
- 4 przetłoczenia M32/M40 (po 2 na górnej i dolnej ściance)
- 2 przetłoczenia do opcjonalnego odprowadzania wody (efekt kondensacji)

Rozmiar 3



- 4 przetłoczenia M20 (po 2 na bocznych ściankach)
- 4 przetłoczenia M50/M63 (po 2 na górnej i dolnej ściance) i 2 przetłoczenia M20 (po 1 na górnej i dolnej ściance)
- 2 przetłoczenia do opcjonalnego odprowadzania wody (efekt kondensacji)

Socomec na świecie

POLSKA

SOCOMECS POLSKA sp. z o.o.
ul. Salsy 2
02-823 Warszawa
tel. +48 22 825 73 60
faks +48 22 825 73 70
info.ups.pl@socomec.com

Oddział w Szczecinie
tel. +48 91 442 64 11
faks + 48 91 442 64 19
info.scp.pl@socomec.com

EUROPA

BELGIA

Critical Power / Power Control & Safety /
Energy Efficiency
info.be@socomec.com

FRANCJA

Critical Power / Power Control & Safety /
Energy Efficiency
dcm.ups.fr@socomec.com

HISZPANIA

Critical Power / Power Control & Safety /
Energy Efficiency
info.es@socomec.com

HOLANDIA

Critical Power / Power Control & Safety /
Energy Efficiency
info.nl@socomec.com

NIEMCY

Critical Power
info.ups.de@socomec.com
Power Control & Safety / Energy Efficiency
info.scp.de@socomec.com

PORTUGALIA

Critical Power / Power Control & Safety /
Energy Efficiency
info.ups.pt@socomec.com

RUMUNIA

Critical Power / Power Control & Safety /
Energy Efficiency
info.ro@socomec.com

SERBIA

Critical Power / Power Control & Safety /
Energy Efficiency
info.rs@socomec.com

SŁOWENIA

Critical Power / Power Control & Safety /
Energy Efficiency
info.si@socomec.com

SZWAJCARIA

Critical Power
info@socomec.ch

TURCJA

Critical Power / Power Control & Safety /
Energy Efficiency
info.tr@socomec.com

WIELKA BRYTANIA

Critical Power / Power Control & Safety /
Energy Efficiency
info.uk@socomec.com

WŁOCHY

Critical Power
info.ups.it@socomec.com
Power Control & Safety / Energy Efficiency
info.scp.it@socomec.com

AUSTRALIA | AZJA

AUSTRALIA

Critical Power / Power Control & Safety
info.ups.au@socomec.com

CHINY

Critical Power / Power Control & Safety /
Energy Efficiency
info.cn@socomec.com

INDIE

Critical Power / Power Control & Safety /
Energy Efficiency
info.in@socomec.com

INDONEZJA

Power Control & Safety / Energy Efficiency
info.pcsee.id@socomec.com
Critical Power
info.pco.id@socomec.com

SINGAPUR

Critical Power / Power Control & Safety /
Energy Efficiency
info.sg@socomec.com

TAJLANDIA

Critical Power
info.ups.th@socomec.com

BLISKI WSCHÓD

ZJEDNOCZONE EMIRATY ARABSKIE

Critical Power / Power Control & Safety /
Energy Efficiency
info.ae@socomec.com

AMERYKA PÓŁNOCNA

USA, KANADA I MEKSYK

Power Control & Safety / Energy Efficiency
info.us@socomec.com

POZOSTAŁE REGIONY

AFRYKA PÓŁNOCNA

Algieria / Maroko / Tunezja
info.naf@socomec.com

AFRYKA

Pozostałe kraje
info.africa@socomec.com

EUROPA POŁUDNIOWA

Cypr / Grecja / Izrael / Malta
info.se@socomec.com

AMERYKA POŁUDNIOWA

info.es@socomec.com

WIĘCEJ SZCZEGÓŁÓW

www.socomec.pl/worldwide

SIEDZIBA

GRUPA SOCOMECS

SOCOMECS SAS kapitał akcyjny 10 686 000 €
Rejestr spółek, Strasbourg, nr B 548 500 149
B.P. 60010 - 1 rue de Westhouse
F-67235 Benfeld Cedex - Francja
Tel. +33 3 88 57 41 41
Faks +33 3 88 74 08 00
info.scp.isd@socomec.com

DYSTRYBUCJA

www.socomec.pl

your energy
our expertise

